

# Dźwig

Dźwig



**KAPITAŁ LUDZKI**  
NARODOWA STRATEGIA SPÓJNOŚCI

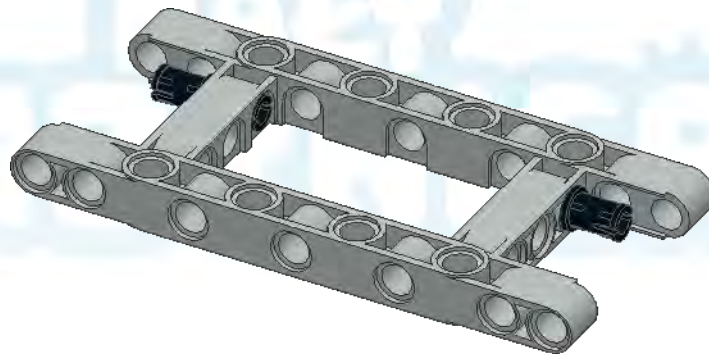
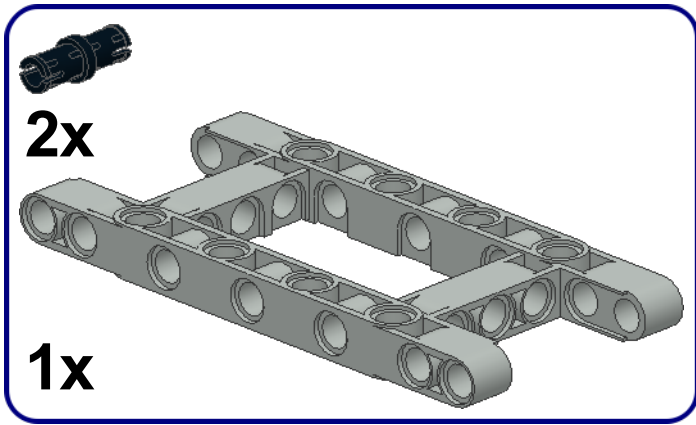


**UNIA EUROPEJSKA**  
EUROPEJSKI  
FUNDUSZ SPOŁECZNY



Projekt współfinansowany ze środków Unii Europejskiej w ramach Europejskiego Funduszu Społecznego

1



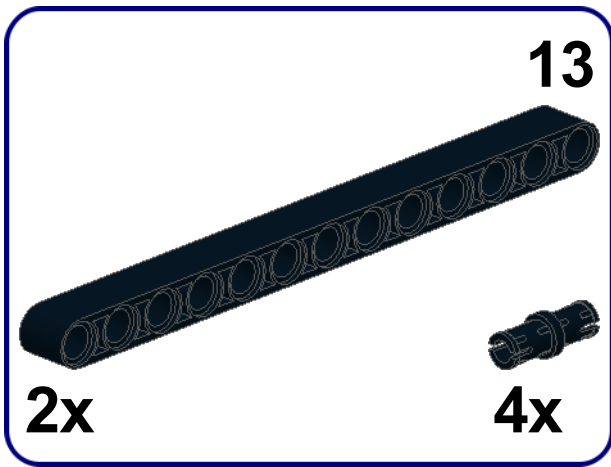
**KAPITAŁ LUDZKI**  
NARODOWA STRATEGIA SPÓJNOŚCI



**UNIA EUROPEJSKA**  
EUROPEJSKI  
FUNDUSZ SPOŁECZNY



2



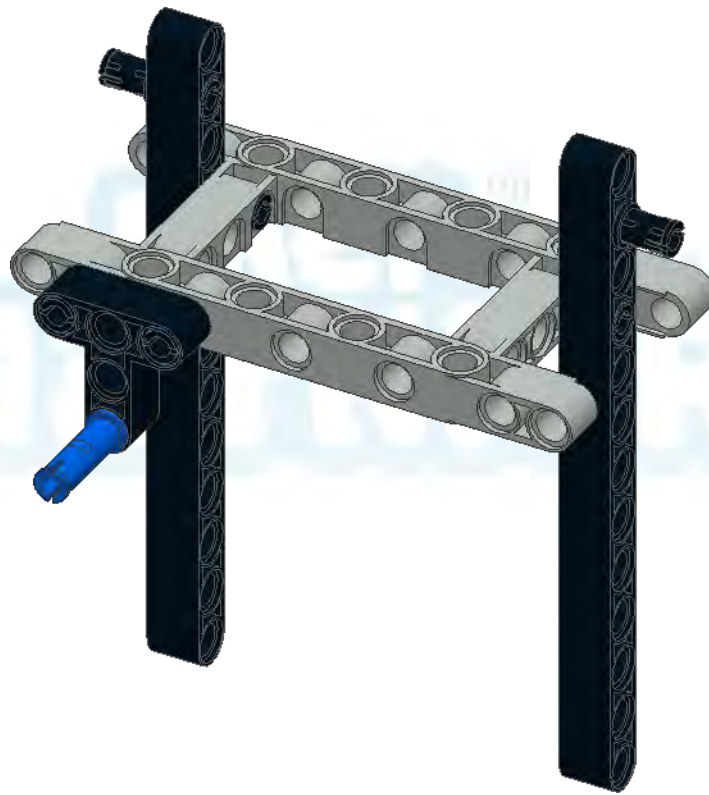
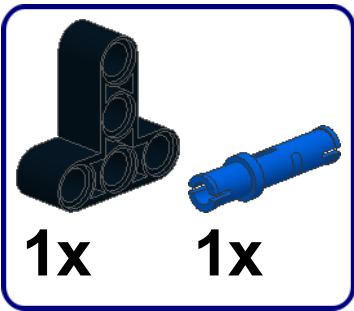
KAPITAŁ LUDZKI  
NARODOWA STRATEGIA SPÓJNOŚCI



UNIA EUROPEJSKA  
EUROPEJSKI  
FUNDUSZ SPOŁECZNY



3



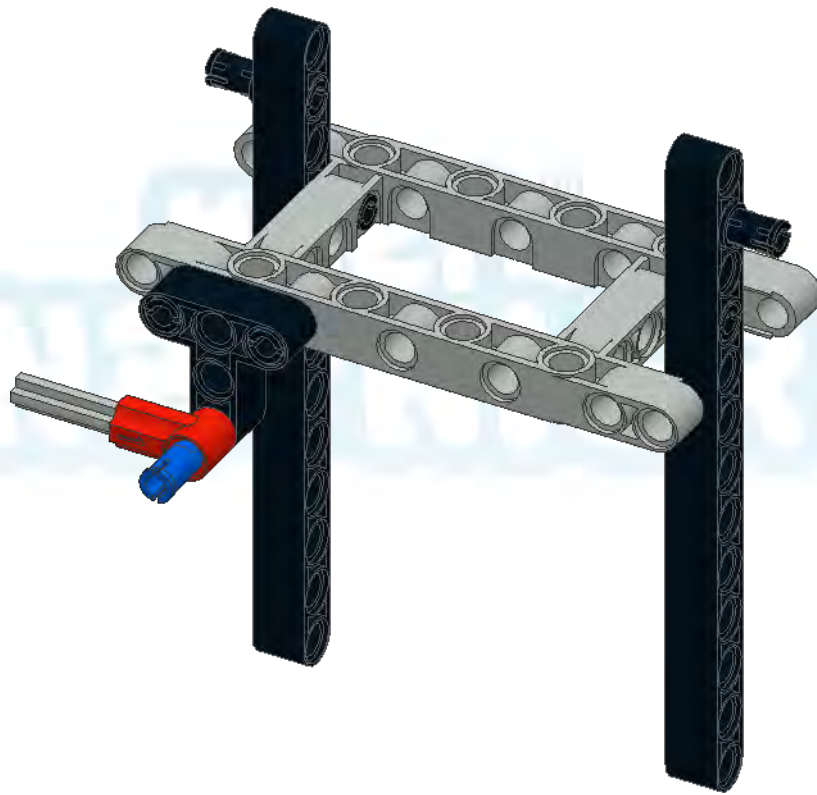
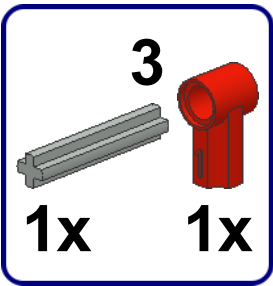
**KAPITAŁ LUDZKI**  
NARODOWA STRATEGIA SPÓJNOŚCI



**UNIA EUROPEJSKA**  
EUROPEJSKI  
FUNDUSZ SPOŁECZNY



4



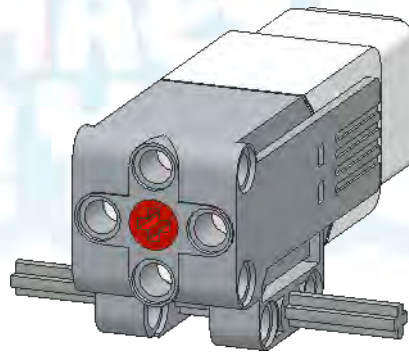
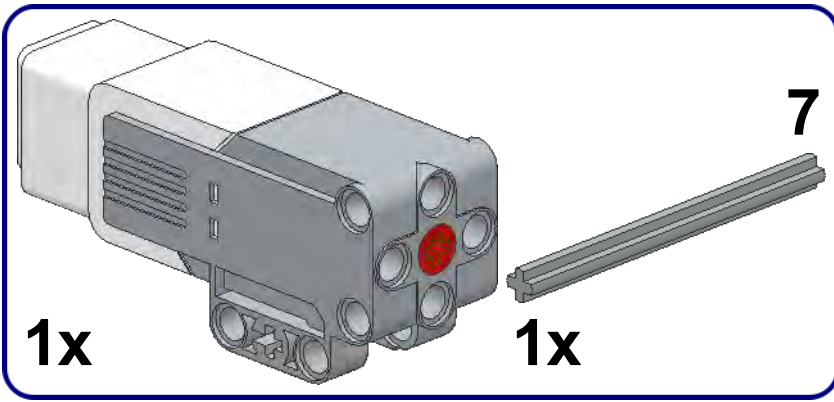
KAPITAŁ LUDZKI  
NARODOWA STRATEGIA SPÓJNOŚCI



UNIA EUROPEJSKA  
EUROPEJSKI  
FUNDUSZ SPOŁECZNY



1



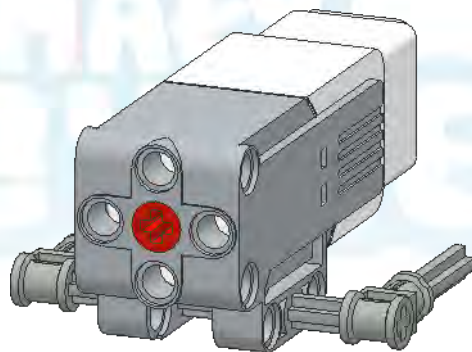
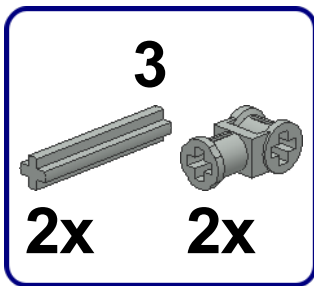
KAPITAŁ LUDZKI  
NARODOWA STRATEGIA SPÓJNOŚCI



UNIA EUROPEJSKA  
EUROPEJSKI  
FUNDUSZ SPOŁECZNY



2



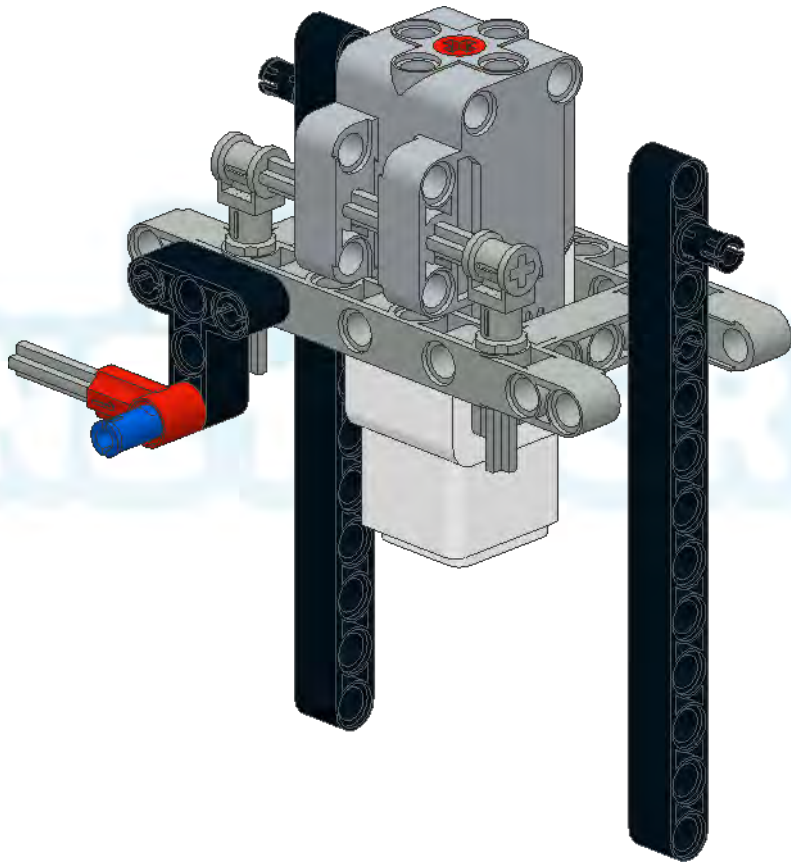
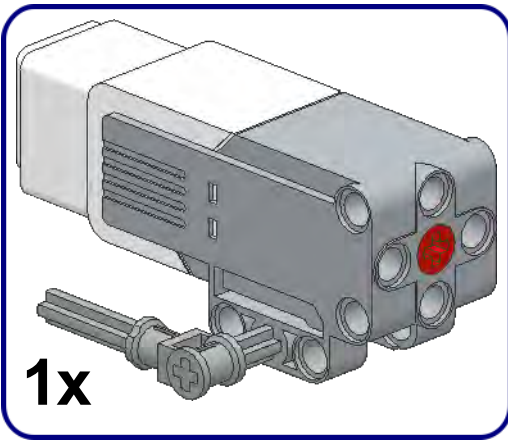
**KAPITAŁ LUDZKI**  
NARODOWA STRATEGIA SPÓJNOŚCI



**UNIA EUROPEJSKA**  
EUROPEJSKI  
FUNDUSZ SPOŁECZNY



5



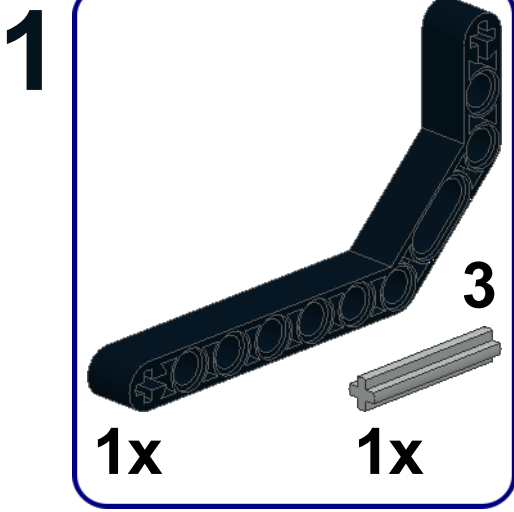
KAPITAŁ LUDZKI  
NARODOWA STRATEGIA SPÓJNOŚCI



UNIA EUROPEJSKA  
EUROPEJSKI  
FUNDUSZ SPOŁECZNY







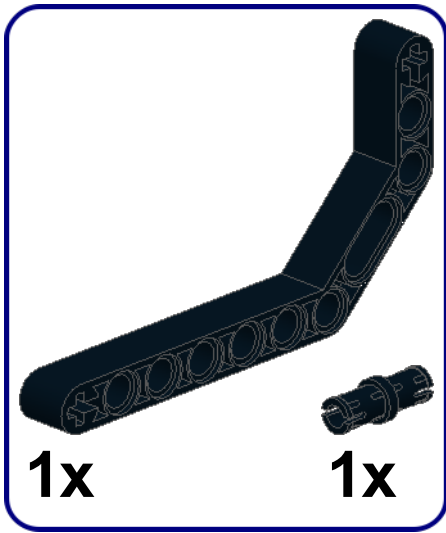
**KAPITAŁ LUDZKI**  
NARODOWA STRATEGIA SPÓJNOŚCI



**UNIA EUROPEJSKA**  
EUROPEJSKI  
FUNDUSZ SPOŁECZNY



2



MAŁY  
INŻYNIER



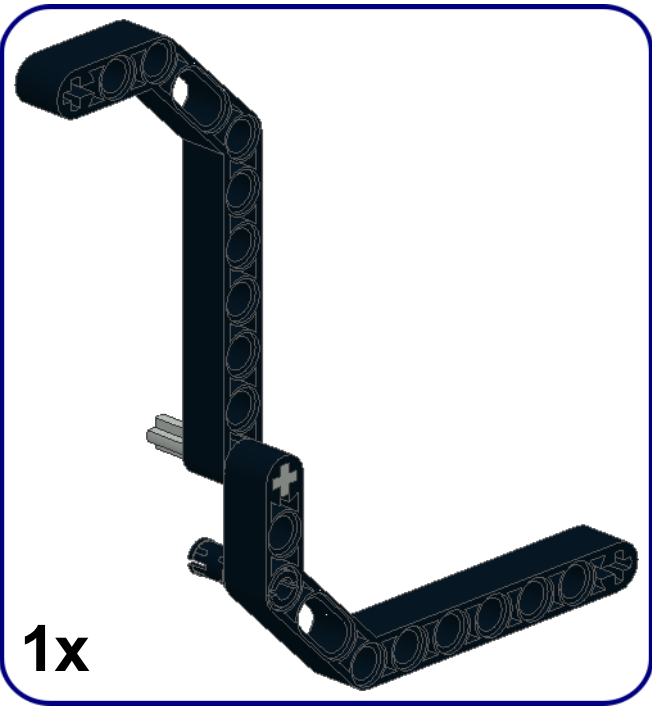
KAPITAŁ LUDZKI  
NARODOWA STRATEGIA SPÓJNOŚCI



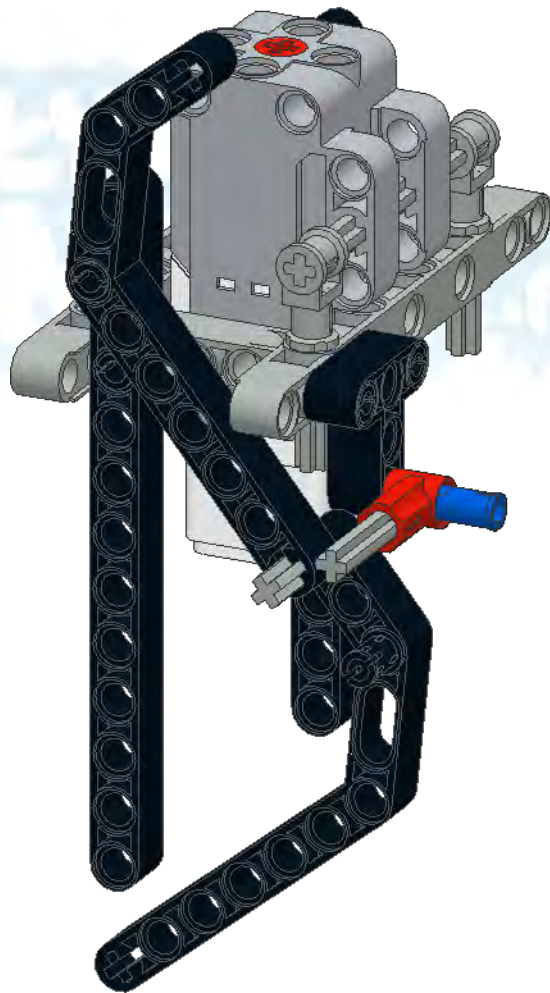
UNIA EUROPEJSKA  
EUROPEJSKI  
FUNDUSZ SPOŁECZNY



6



1x



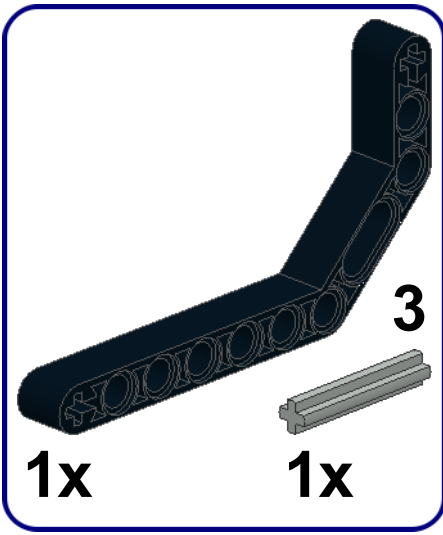
KAPITAŁ LUDZKI  
NARODOWA STRATEGIA SPÓJNOŚCI



UNIA EUROPEJSKA  
EUROPEJSKI  
FUNDUSZ SPOŁECZNY



1



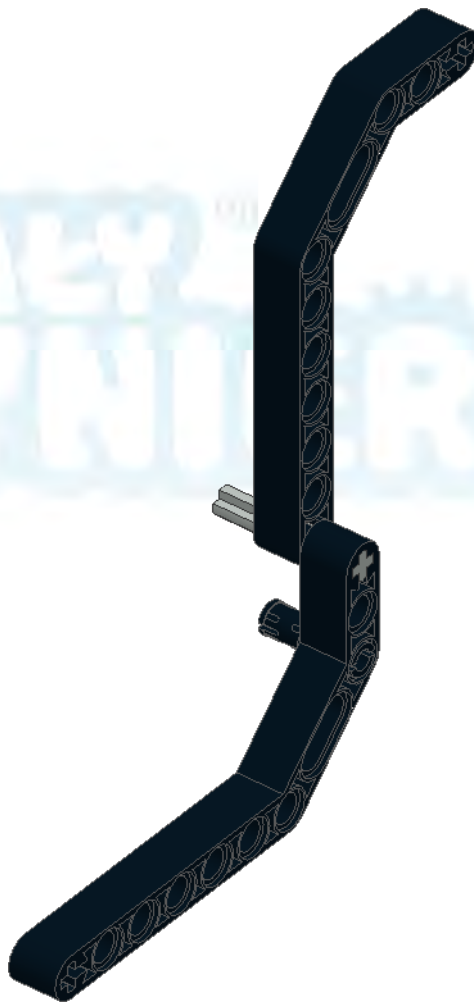
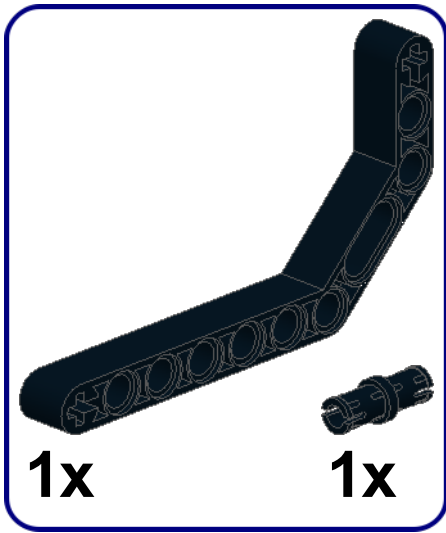
KAPITAŁ LUDZKI  
NARODOWA STRATEGIA SPÓJNOŚCI



UNIA EUROPEJSKA  
EUROPEJSKI  
FUNDUSZ SPOŁECZNY



2



MAŁY INŻYNIER

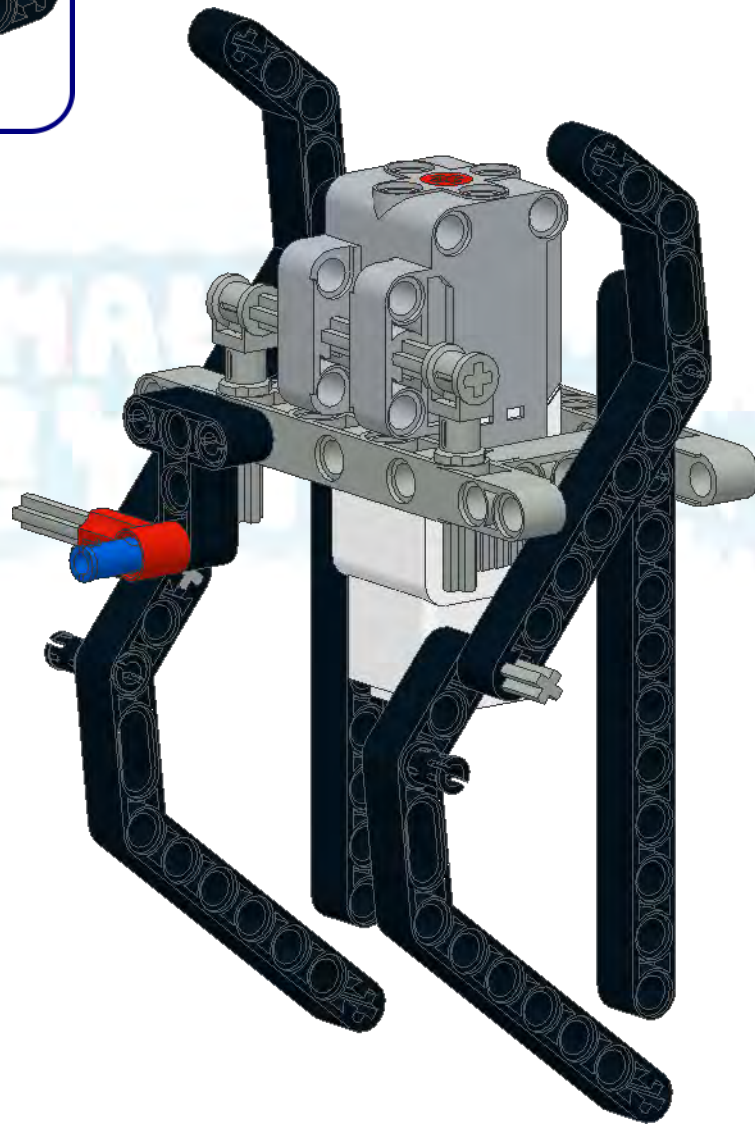
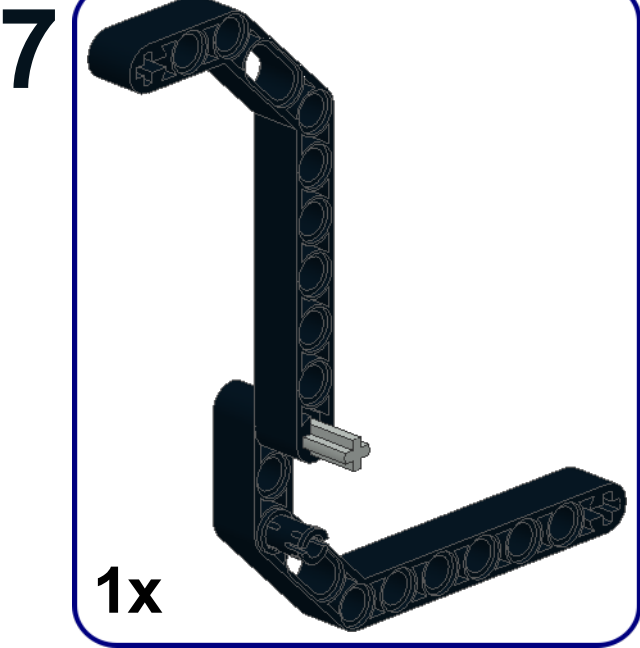


KAPITAŁ LUDZKI  
NARODOWA STRATEGIA SPÓJNOŚCI

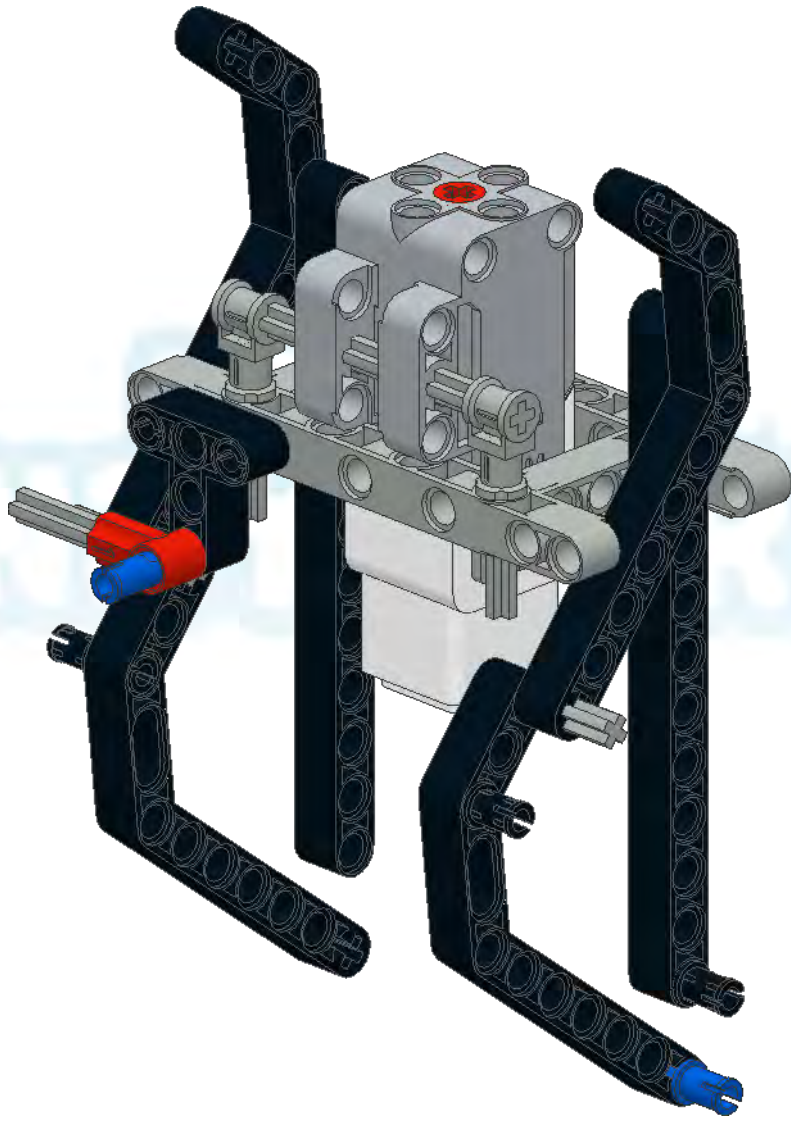
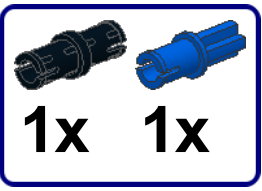


UNIA EUROPEJSKA  
EUROPEJSKI  
FUNDUSZ SPOŁECZNY





8



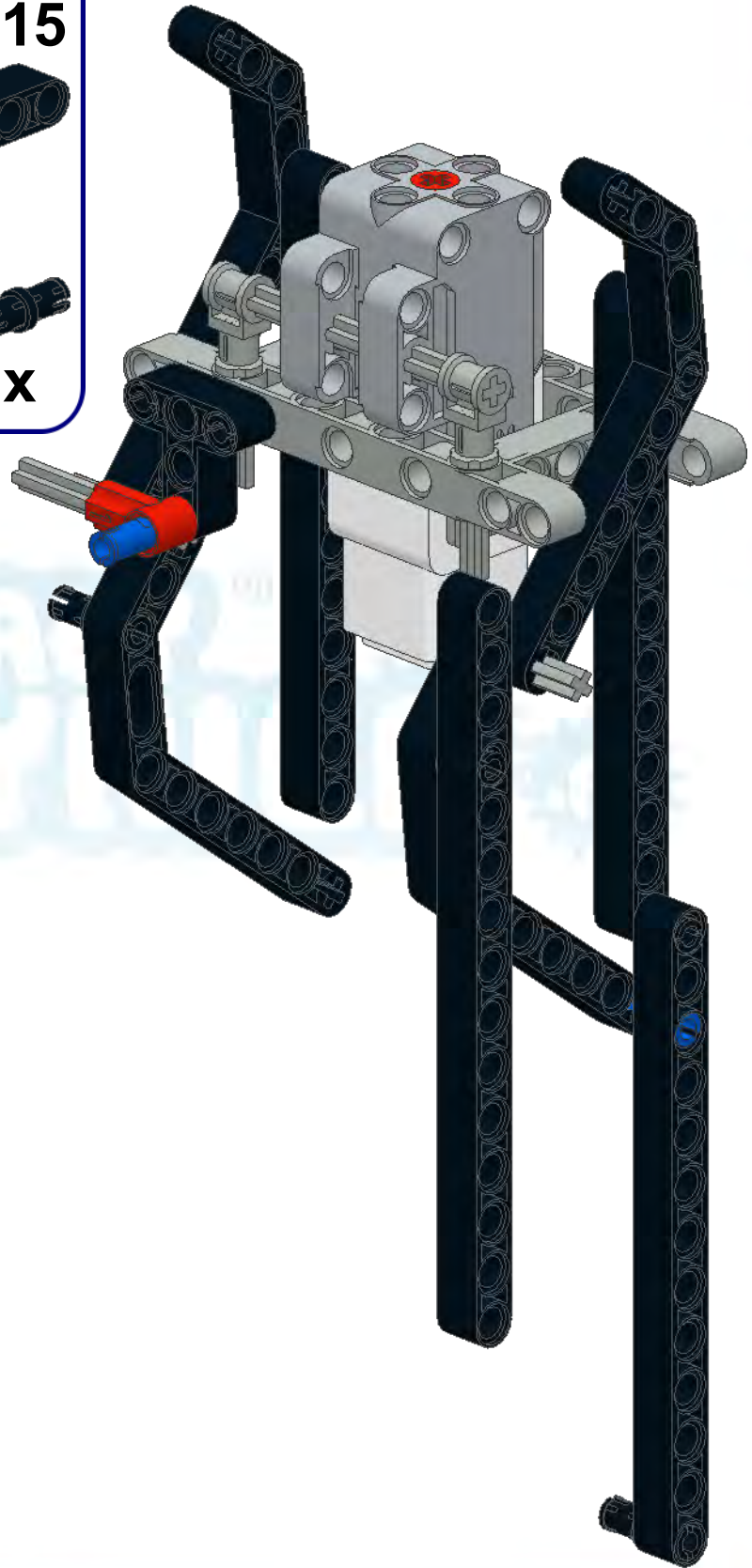
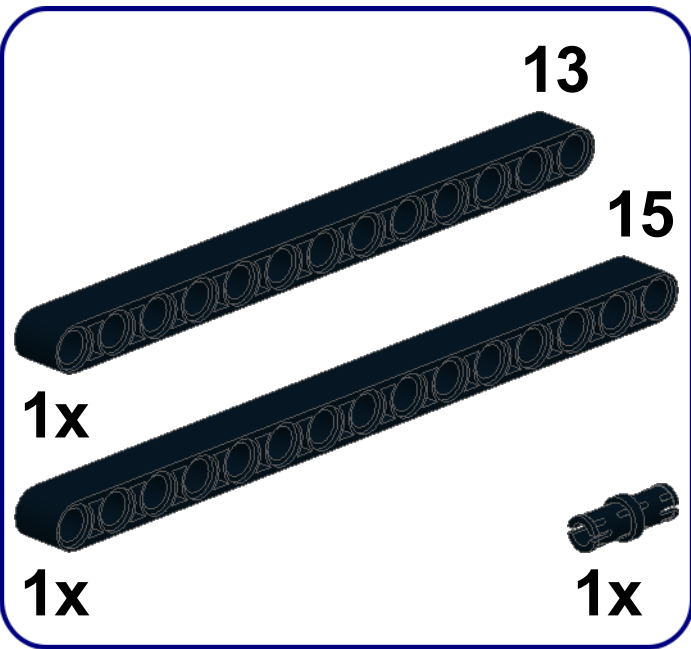
**KAPITAŁ LUDZKI**  
NARODOWA STRATEGIA SPÓJNOŚCI



**UNIA EUROPEJSKA**  
EUROPEJSKI  
FUNDUSZ SPOŁECZNY



9



KAPITAŁ LUDZKI  
NARODOWA STRATEGIA SPÓJNOŚCI

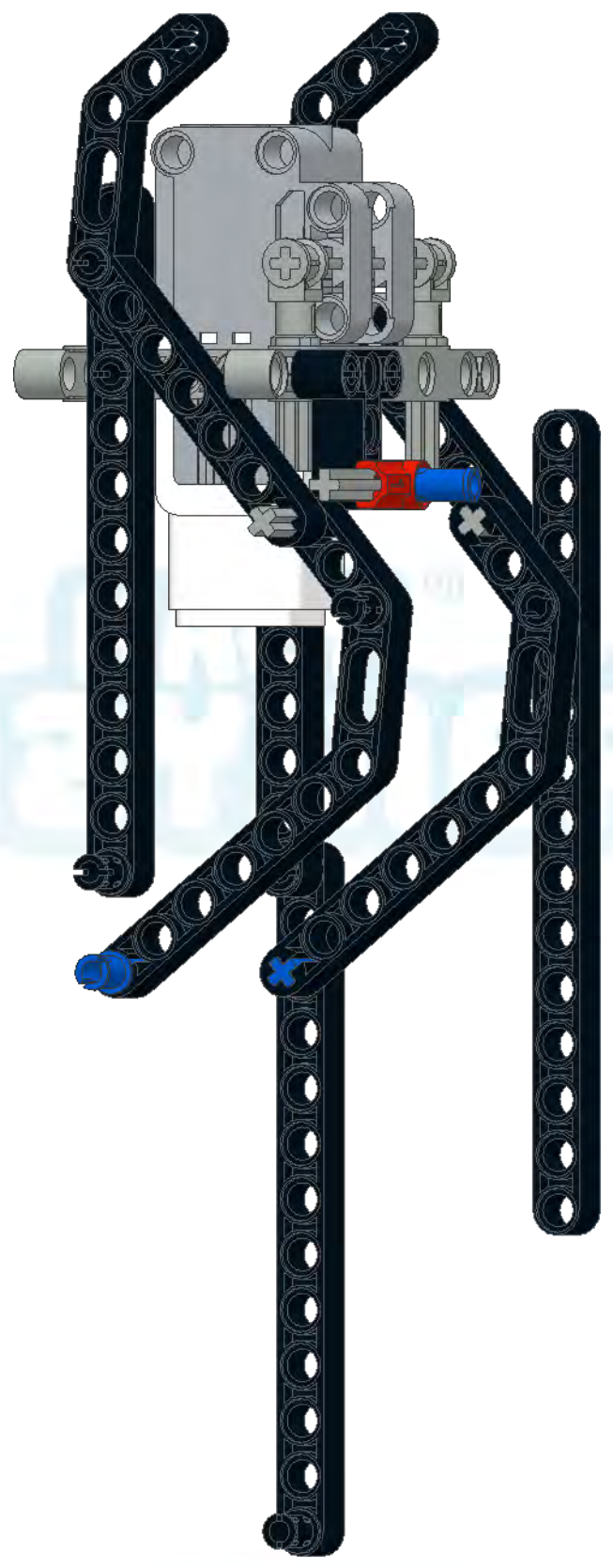
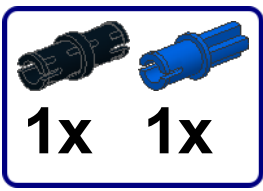


UNIA EUROPEJSKA  
EUROPEJSKI  
FUNDUSZ SPOŁECZNY





10



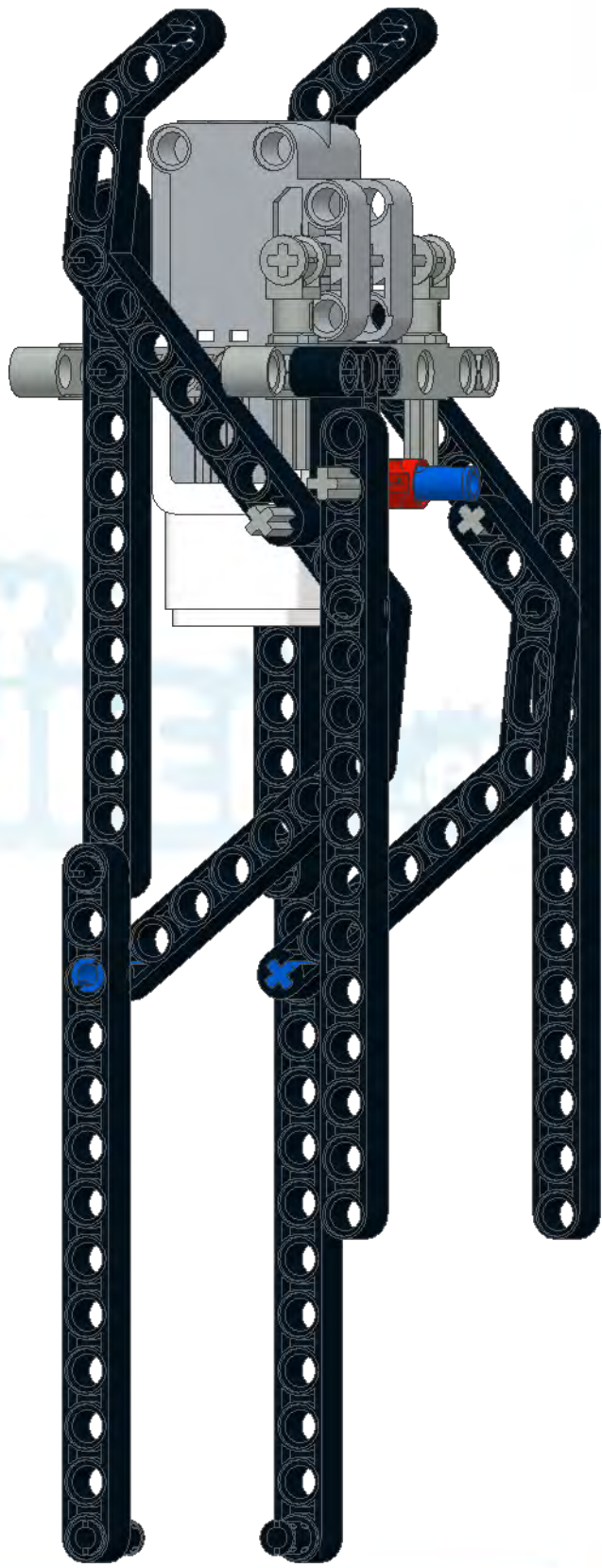
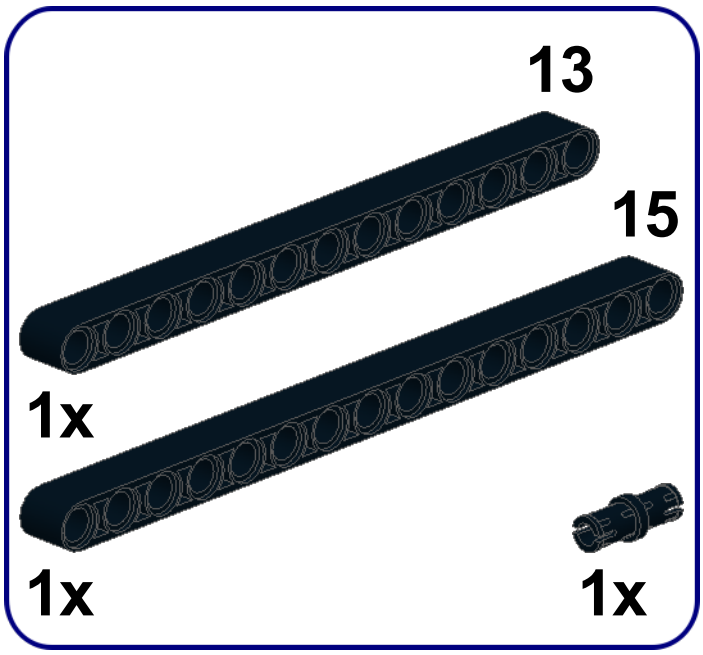
KAPITAŁ LUDZKI  
NARODOWA STRATEGIA SPÓJNOŚCI



UNIA EUROPEJSKA  
EUROPEJSKI  
FUNDUSZ SPOŁECZNY



11



MAŁY INŻYNIER



KAPITAŁ LUDZKI  
NARODOWA STRATEGIA SPÓJNOŚCI

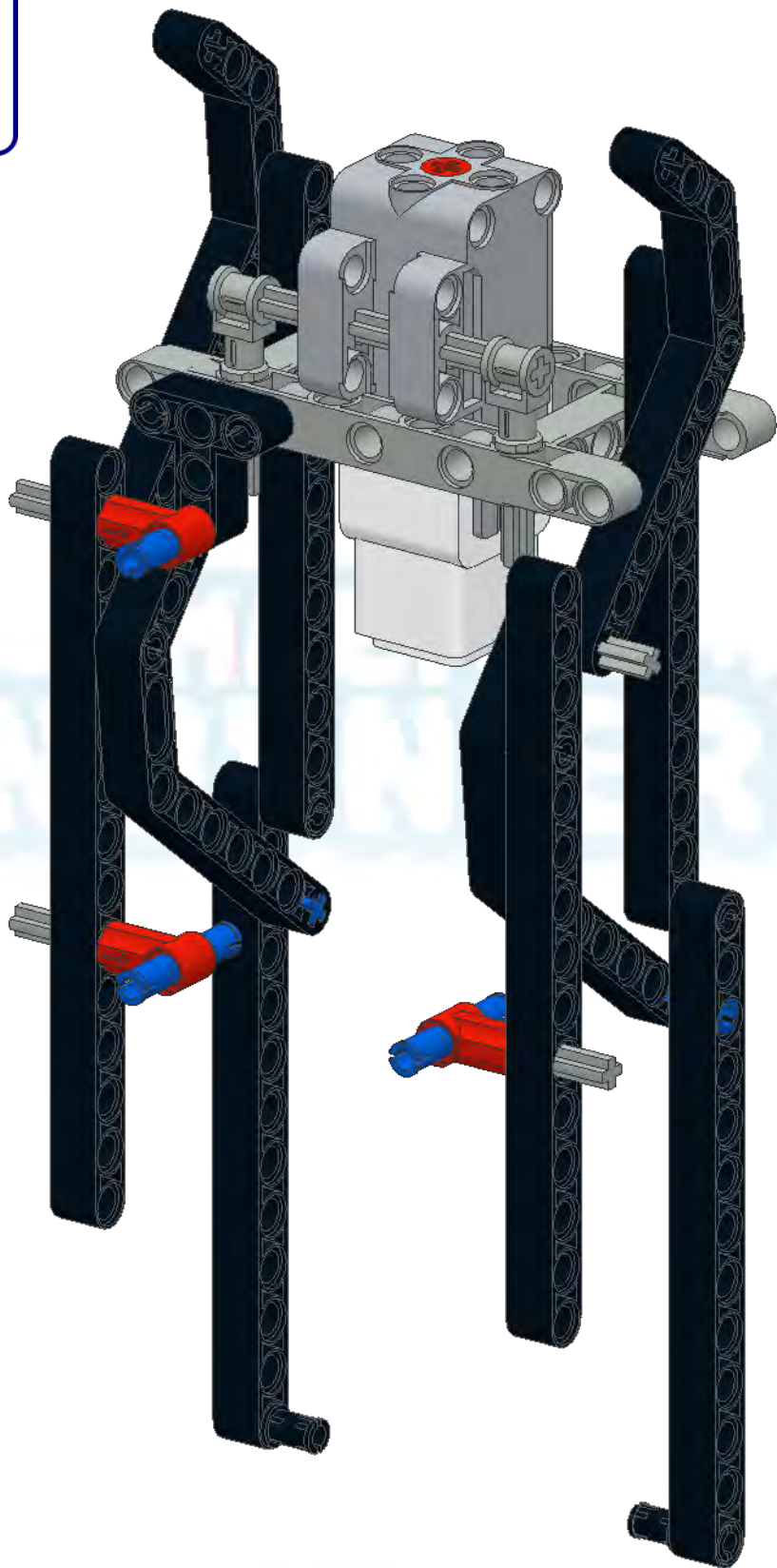
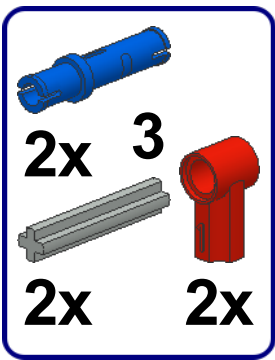


UNIA EUROPEJSKA  
EUROPEJSKI  
FUNDUSZ SPOŁECZNY



12

2x 3  
2x 2x



KAPITAŁ LUDZKI  
NARODOWA STRATEGIA SPÓJNOŚCI



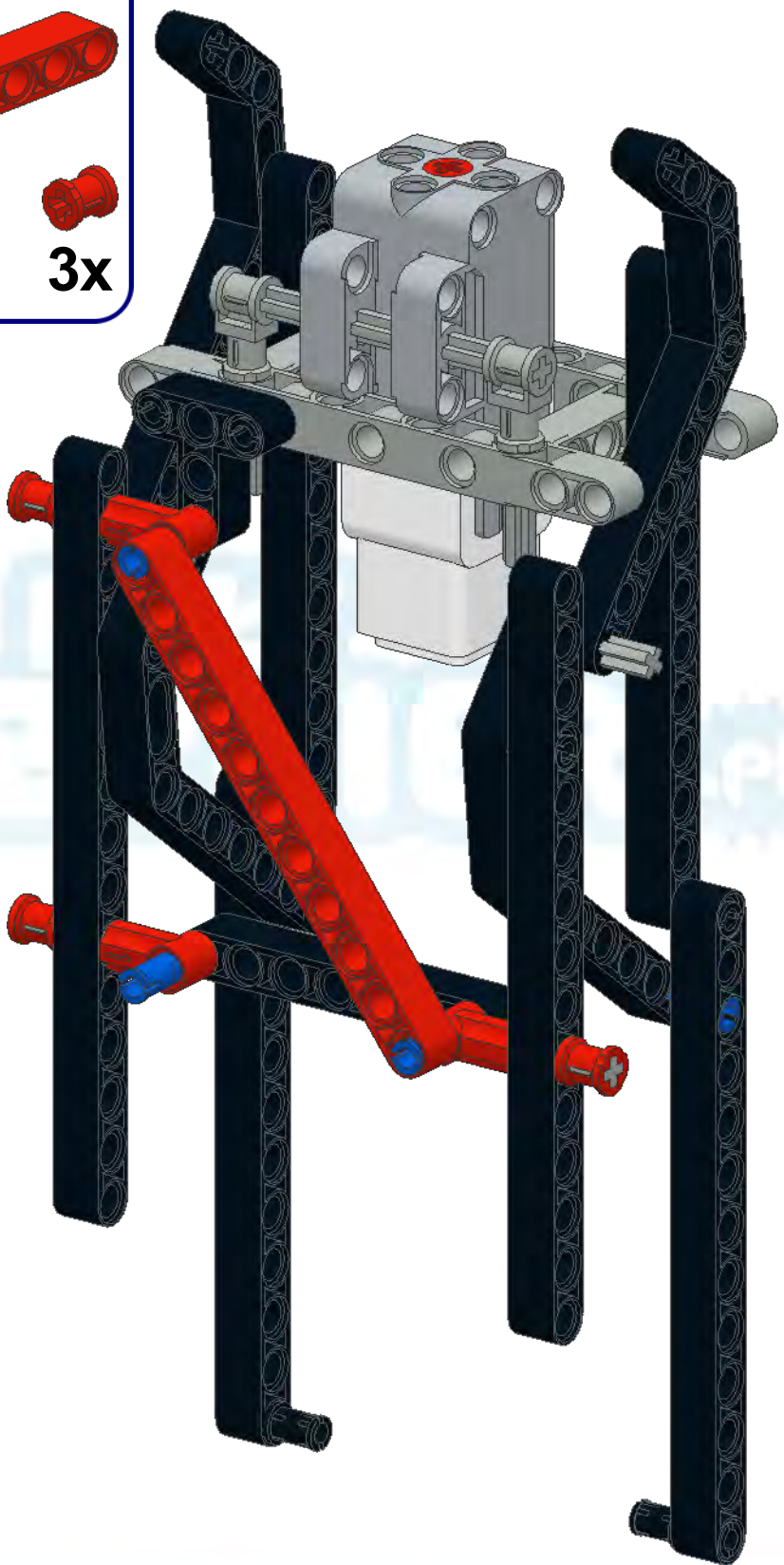
UNIA EUROPEJSKA  
EUROPEJSKI  
FUNDUSZ SPOŁECZNY



13

7  
11  
1x  
1x  
3x

This inset box lists the parts required for step 13: one black Technic beam of length 7, one red Technic beam of length 11, one red Technic pin, and three red Technic pins.



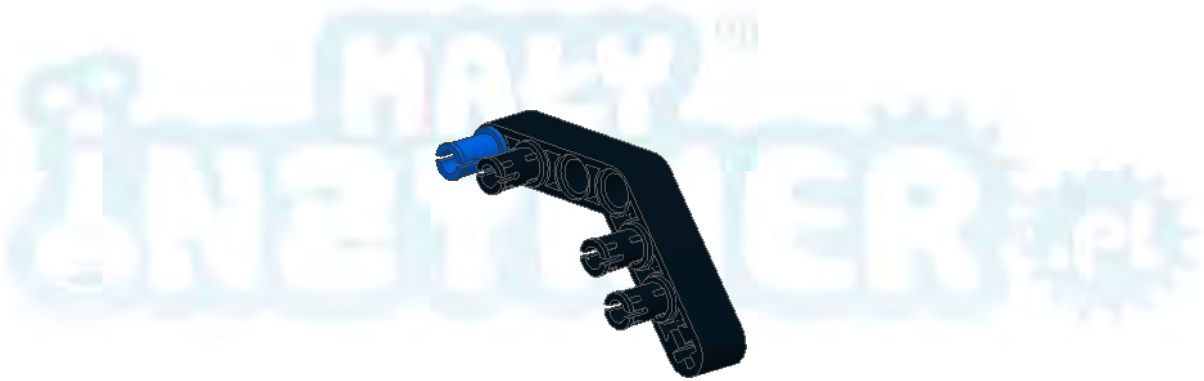
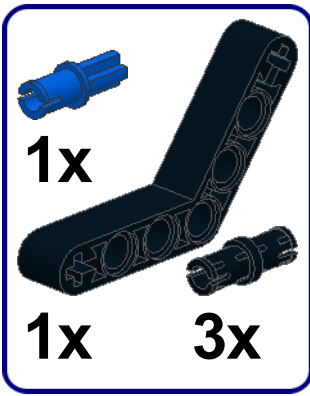
KAPITAŁ LUDZKI  
NARODOWA STRATEGIA SPÓJNOŚCI



UNIA EUROPEJSKA  
EUROPEJSKI  
FUNDUSZ SPOŁECZNY



1



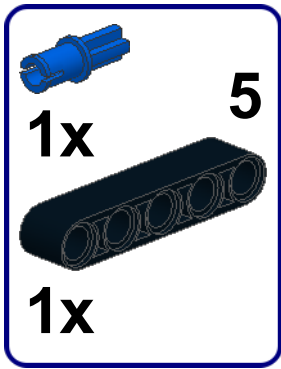
KAPITAŁ LUDZKI  
NARODOWA STRATEGIA SPÓJNOŚCI



UNIA EUROPEJSKA  
EUROPEJSKI  
FUNDUSZ SPOŁECZNY



2



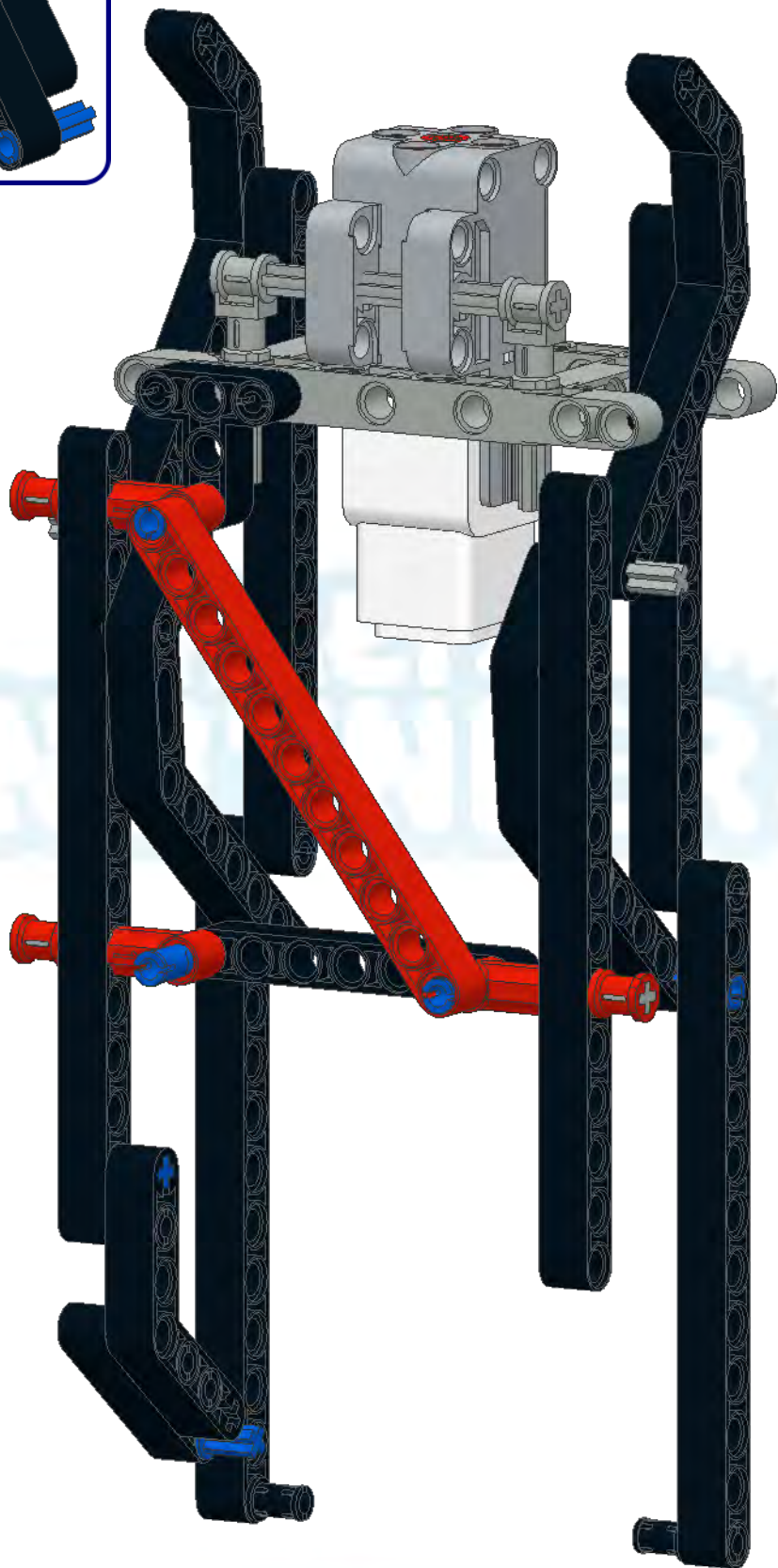
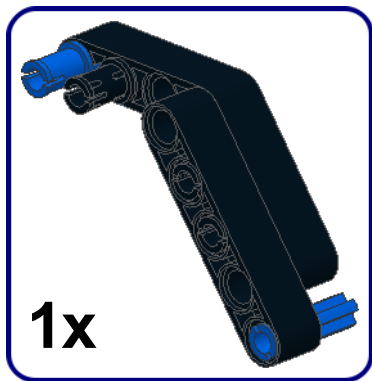
**KAPITAŁ LUDZKI**  
NARODOWA STRATEGIA SPÓJNOŚCI



**UNIA EUROPEJSKA**  
EUROPEJSKI  
FUNDUSZ SPOŁECZNY



14



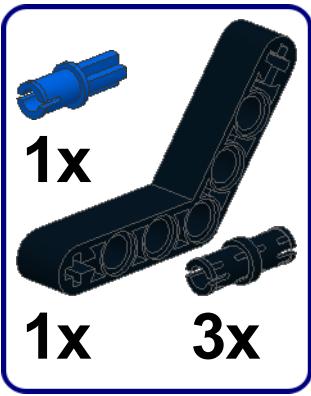
KAPITAŁ LUDZKI  
NARODOWA STRATEGIA SPÓJNOŚCI



UNIA EUROPEJSKA  
EUROPEJSKI  
FUNDUSZ SPOŁECZNY



1



**KAPITAŁ LUDZKI**  
NARODOWA STRATEGIA SPÓJNOŚCI

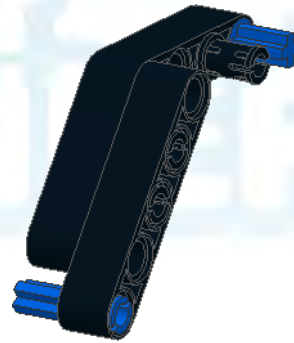
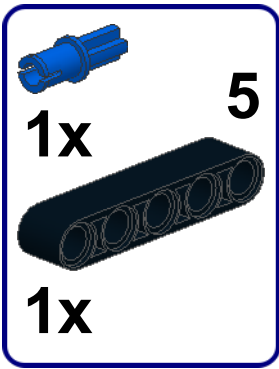


**UNIA EUROPEJSKA**  
EUROPEJSKI  
FUNDUSZ SPOŁECZNY





2



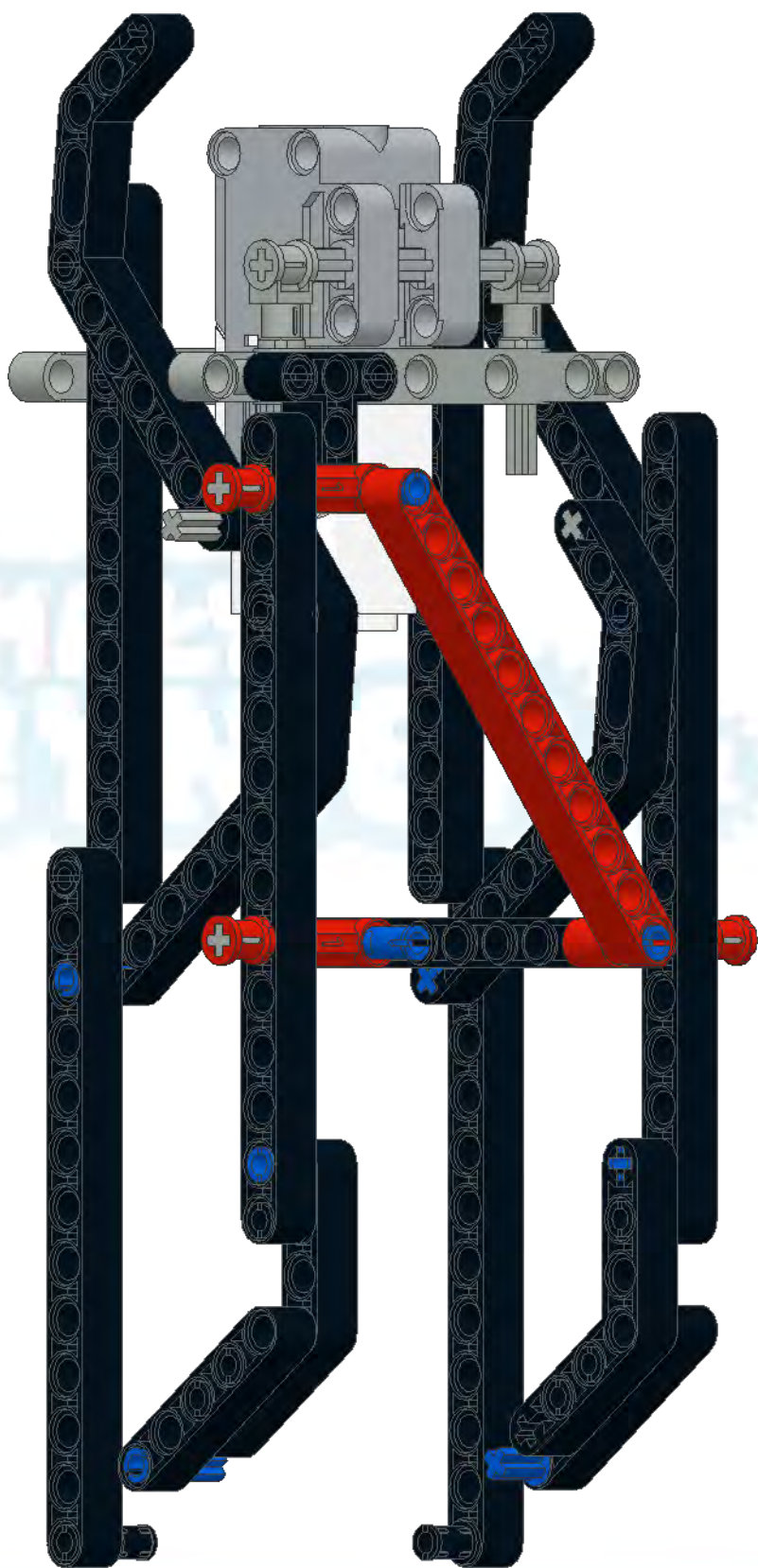
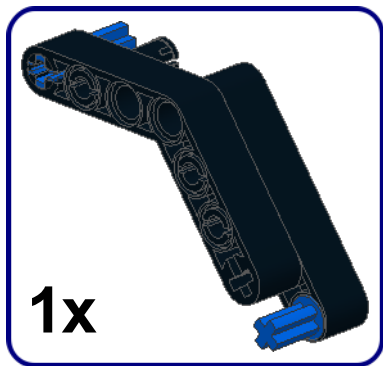
**KAPITAŁ LUDZKI**  
NARODOWA STRATEGIA SPÓJNOŚCI



**UNIA EUROPEJSKA**  
EUROPEJSKI  
FUNDUSZ SPOŁECZNY



15



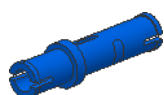
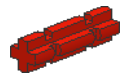
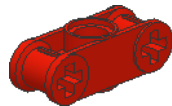



KAPITAŁ LUDZKI  
NARODOWA STRATEGIA SPÓJNOŚCI

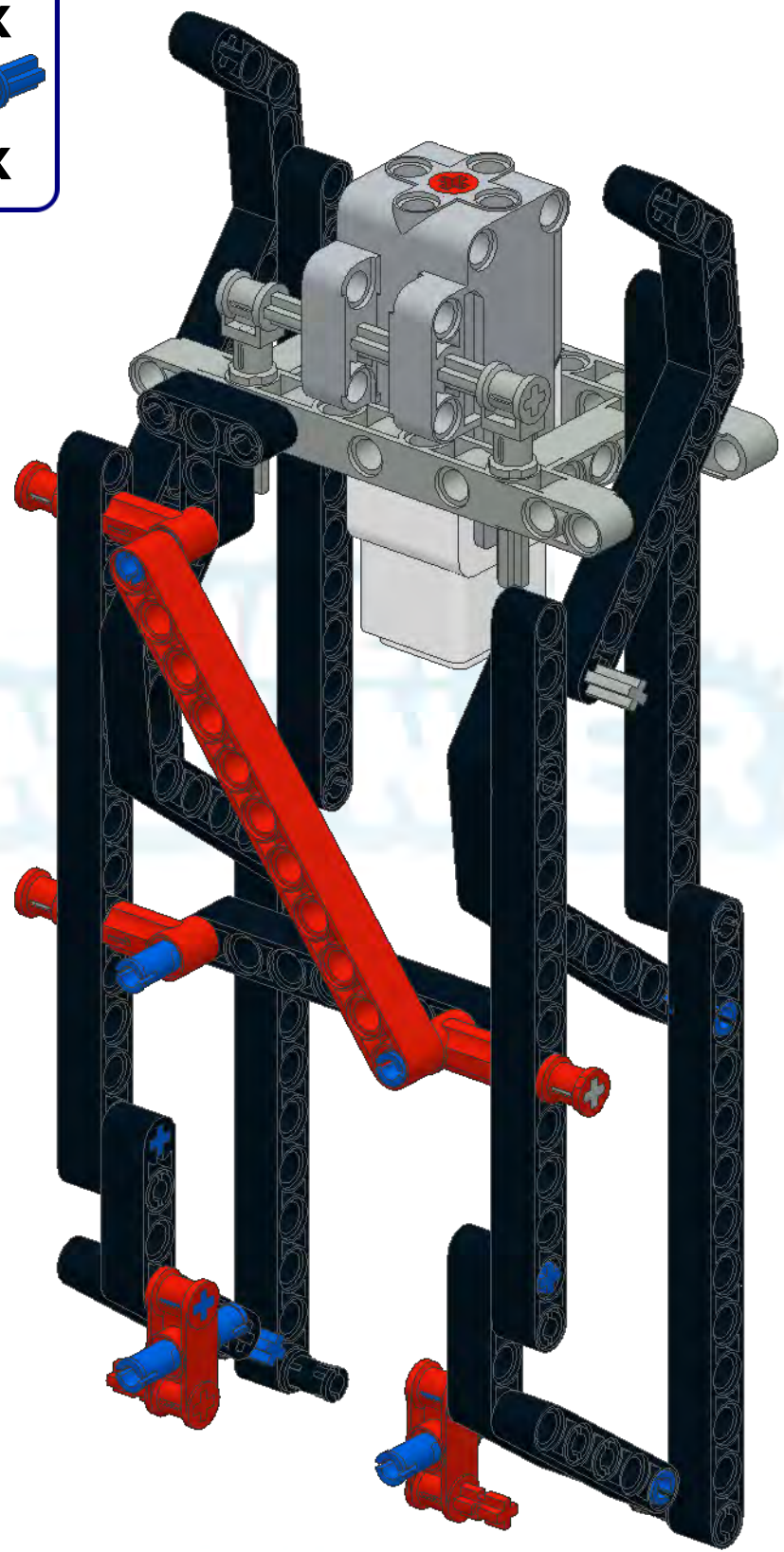


UNIA EUROPEJSKA  
EUROPEJSKI  
FUNDUSZ SPOŁECZNY



16

-  2
-  2x
-  2x
-  2x
-  2x
-  2x



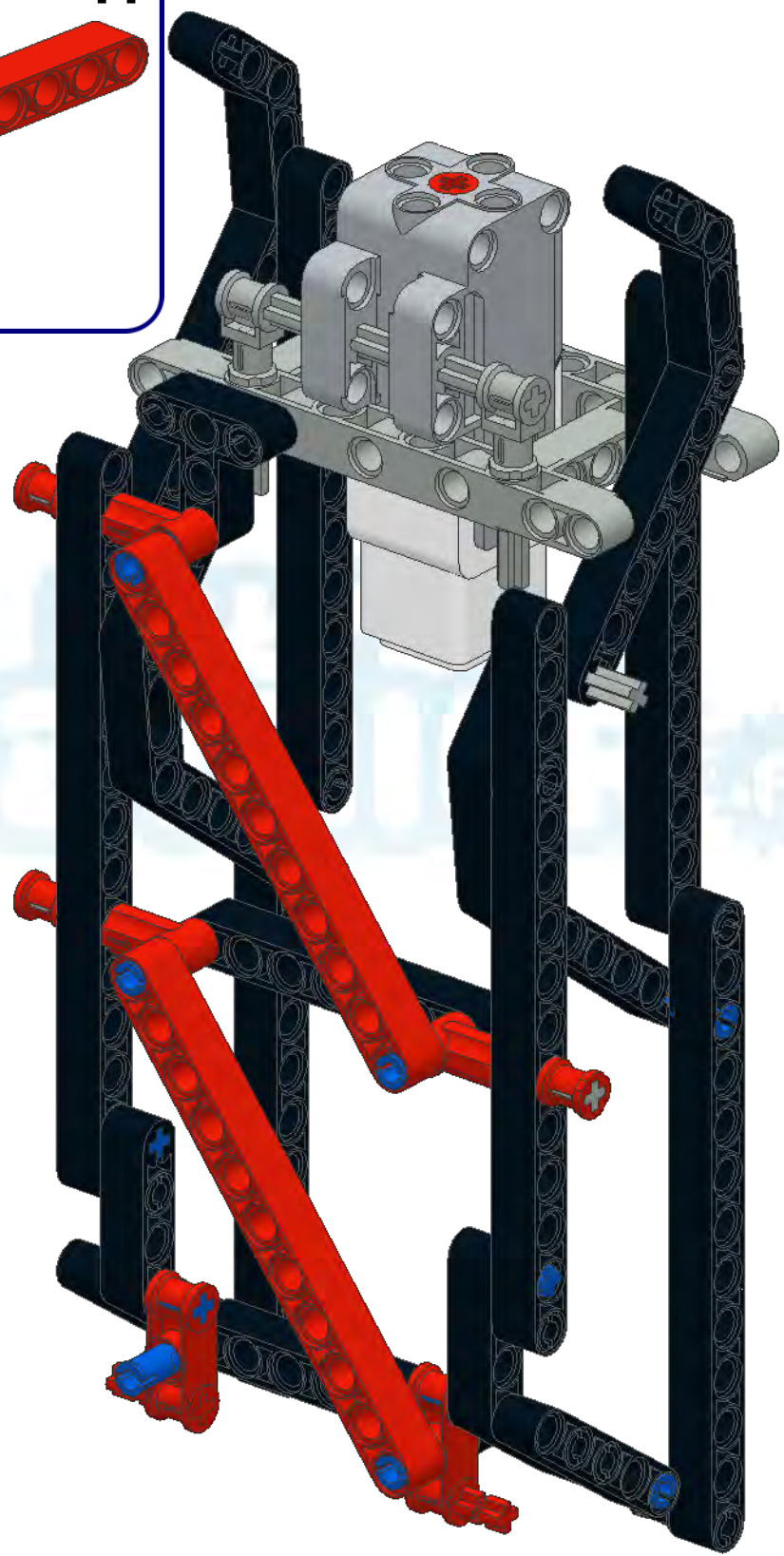
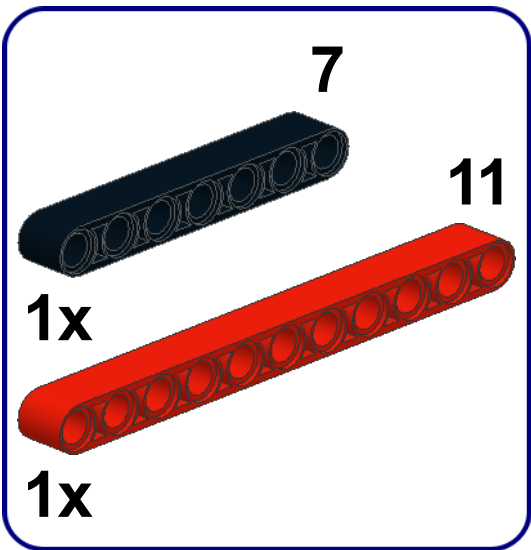
KAPITAŁ LUDZKI  
NARODOWA STRATEGIA SPÓJNOŚCI



UNIA EUROPEJSKA  
EUROPEJSKI  
FUNDUSZ SPOŁECZNY



17



KAPITAŁ LUDZKI  
NARODOWA STRATEGIA SPÓJNOŚCI

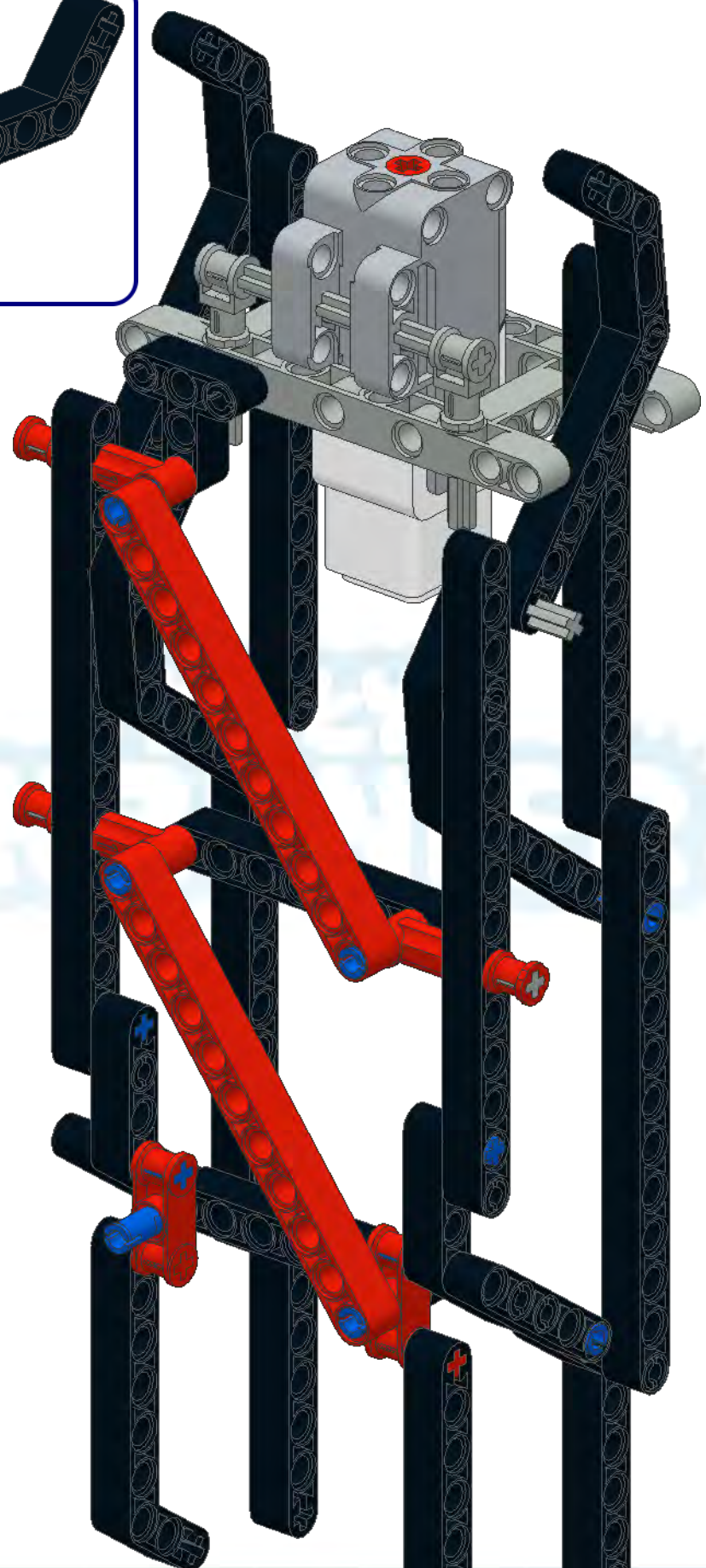
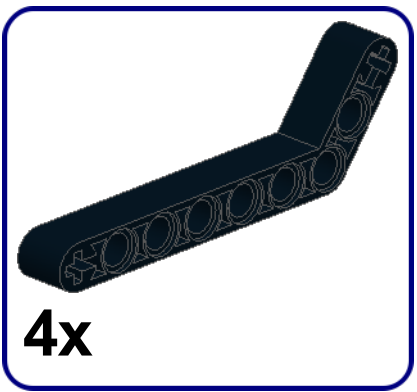


UNIA EUROPEJSKA  
EUROPEJSKI  
FUNDUSZ SPOŁECZNY



Projekt współfinansowany ze środków Unii Europejskiej w ramach Europejskiego Funduszu Społecznego

18



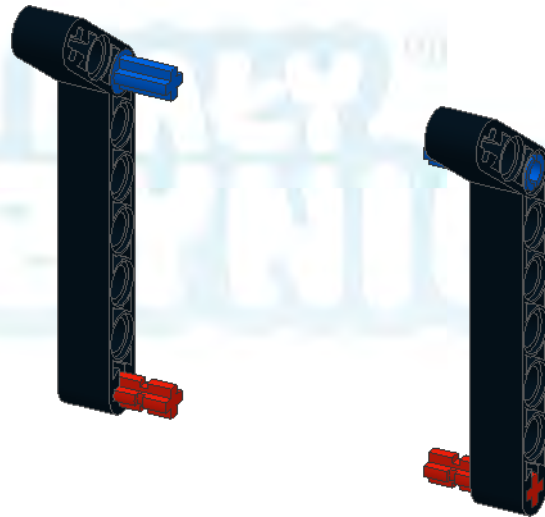
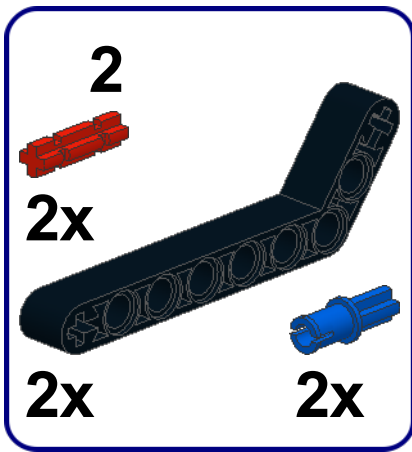
**KAPITAŁ LUDZKI**  
NARODOWA STRATEGIA SPÓJNOŚCI



UNIA EUROPEJSKA  
EUROPEJSKI  
FUNDUSZ SPOŁECZNY



1

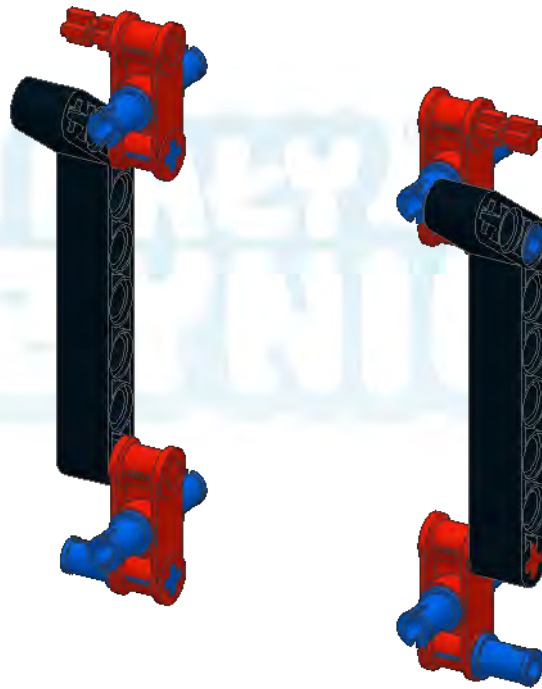
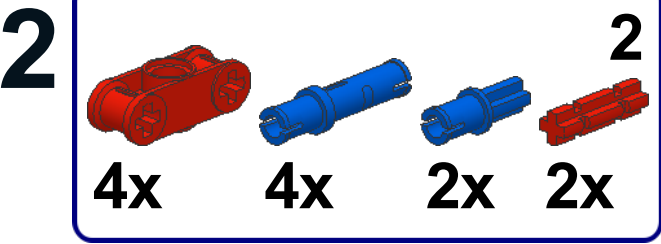


KAPITAŁ LUDZKI  
NARODOWA STRATEGIA SPÓJNOŚCI



UNIA EUROPEJSKA  
EUROPEJSKI  
FUNDUSZ SPOŁECZNY





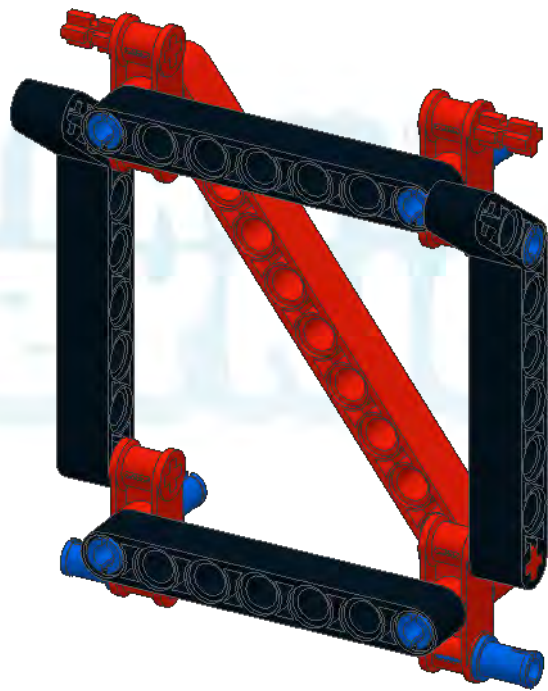
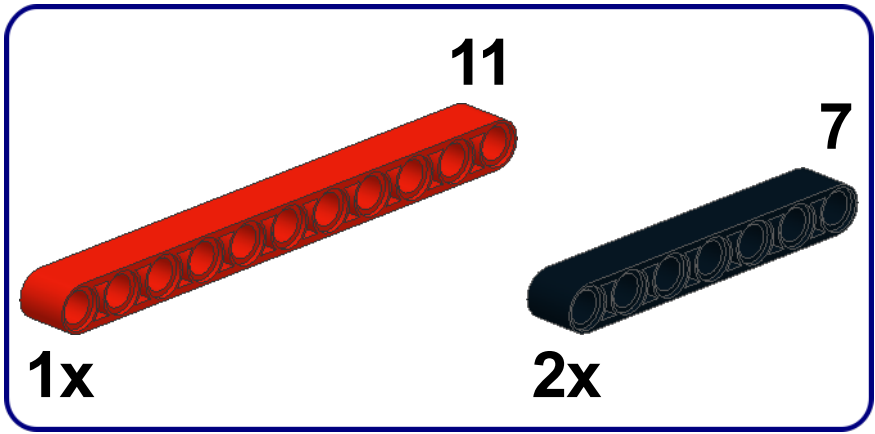
**KAPITAŁ LUDZKI**  
NARODOWA STRATEGIA SPÓJNOŚCI



**UNIA EUROPEJSKA**  
EUROPEJSKI  
FUNDUSZ SPOŁECZNY



3



KAPITAŁ LUDZKI  
NARODOWA STRATEGIA SPÓJNOŚCI

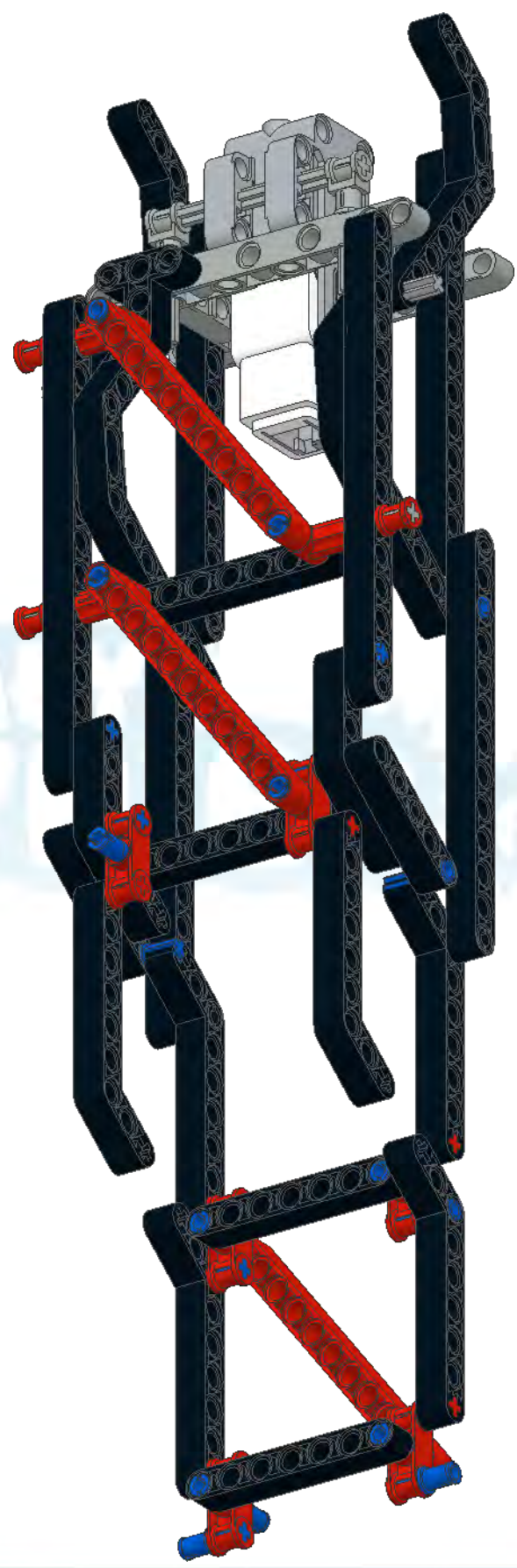
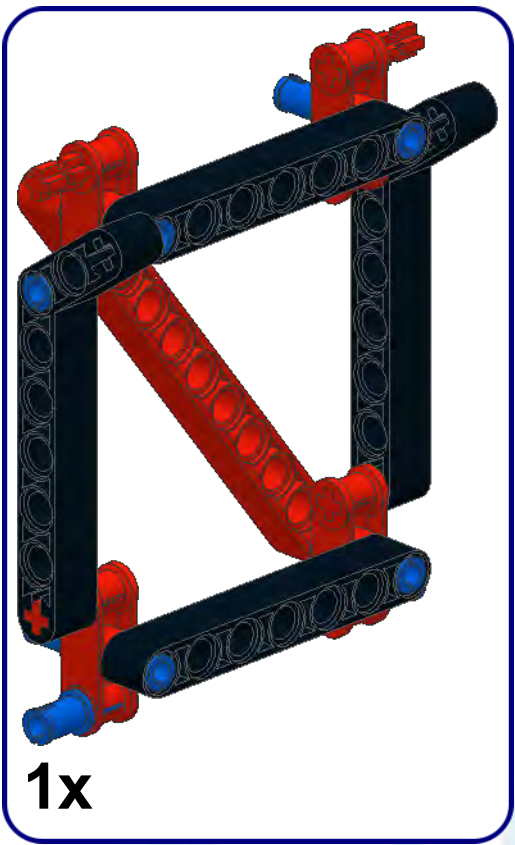


UNIA EUROPEJSKA  
EUROPEJSKI  
FUNDUSZ SPOŁECZNY





19



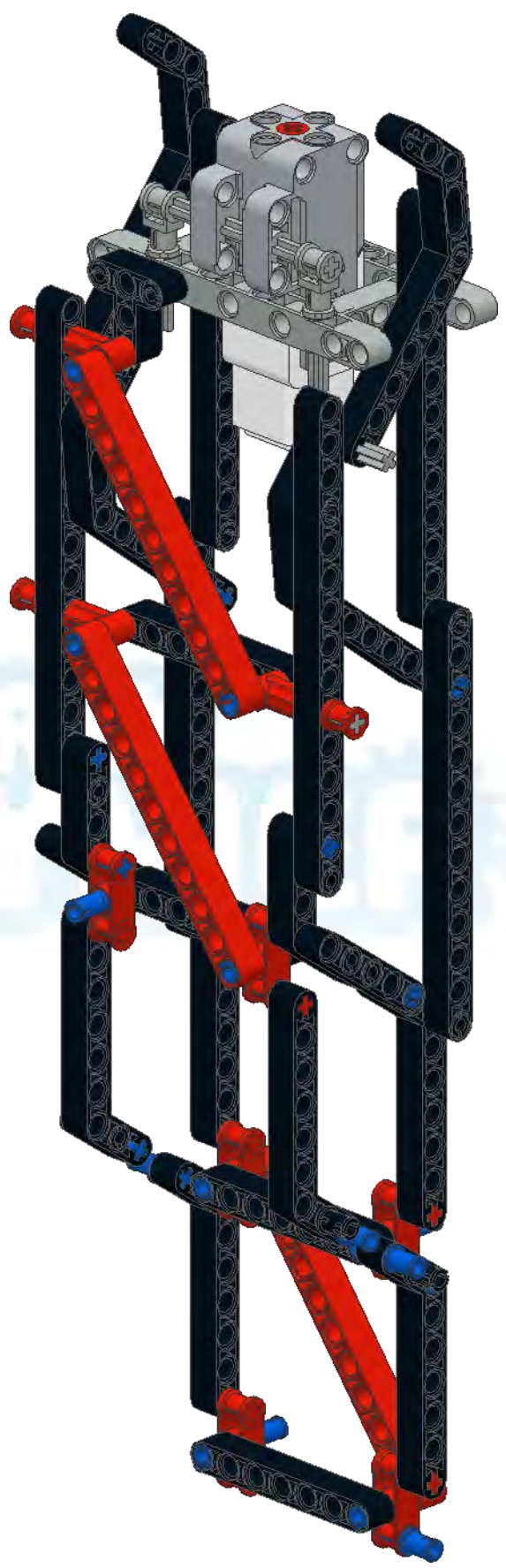
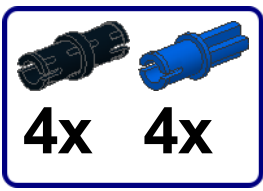
KAPITAŁ LUDZKI  
NARODOWA STRATEGIA SPÓJNOŚCI



UNIA EUROPEJSKA  
EUROPEJSKI  
FUNDUSZ SPOŁECZNY



20



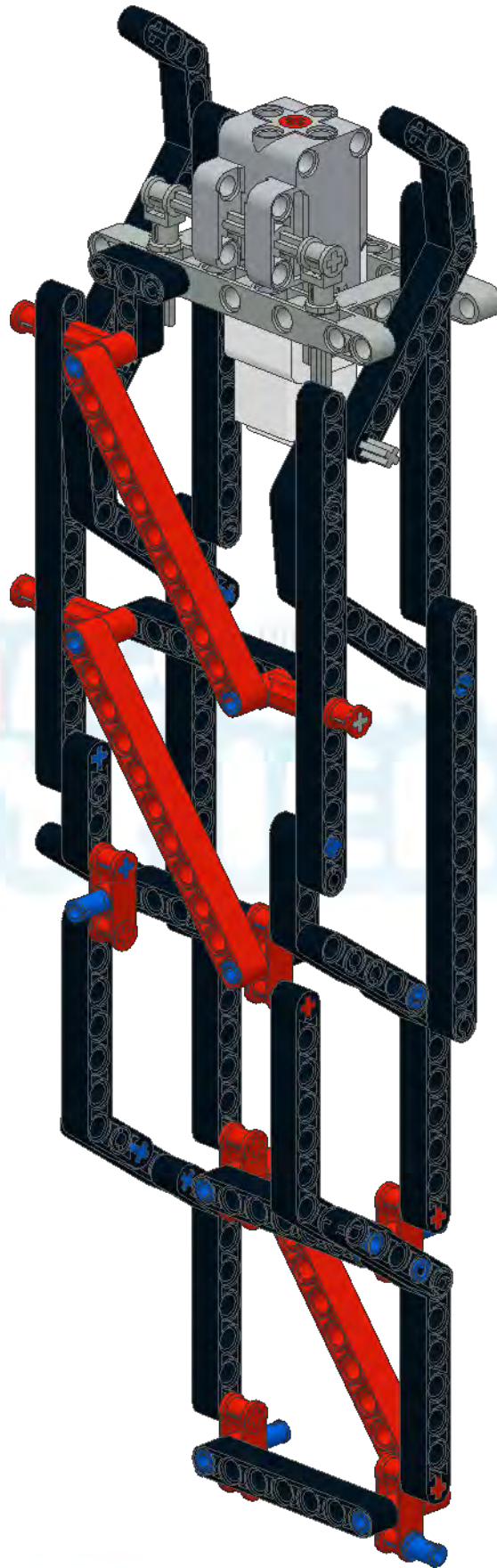
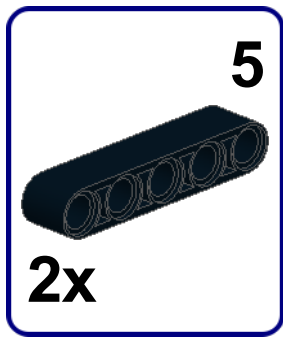
KAPITAŁ LUDZKI  
NARODOWA STRATEGIA SPÓJNOŚCI



UNIA EUROPEJSKA  
EUROPEJSKI  
FUNDUSZ SPOŁECZNY



21



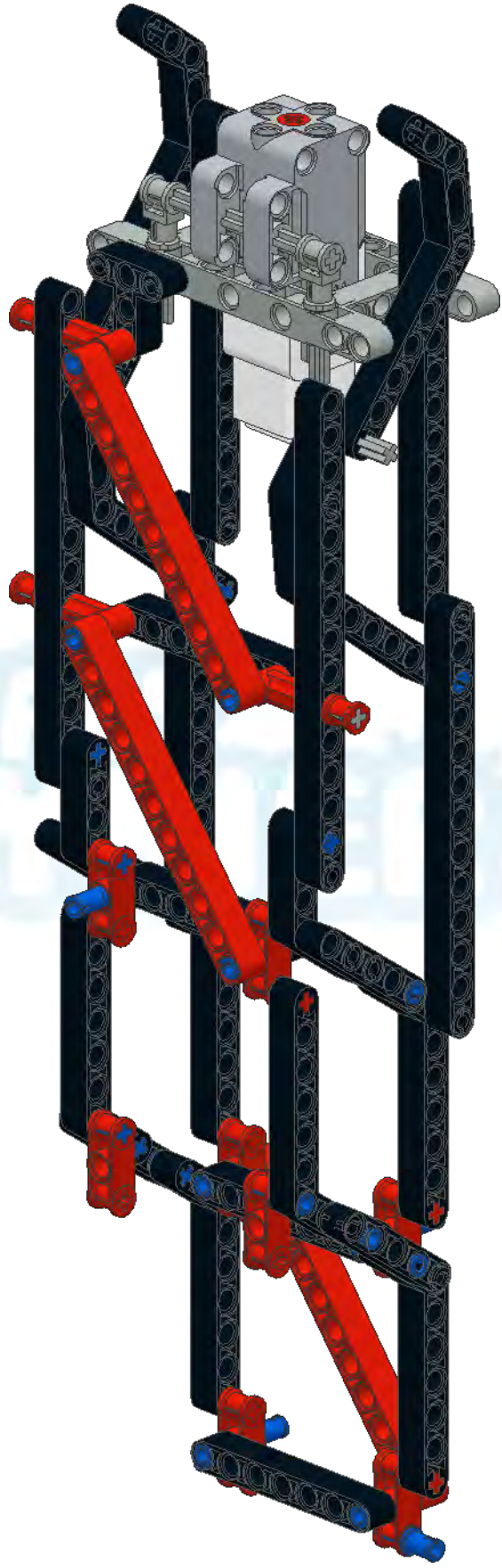
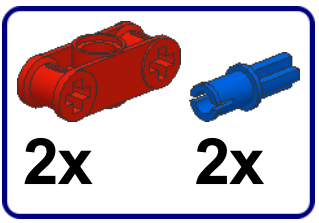
KAPITAŁ LUDZKI  
NARODOWA STRATEGIA SPÓJNOŚCI



UNIA EUROPEJSKA  
EUROPEJSKI  
FUNDUSZ SPOŁECZNY



22



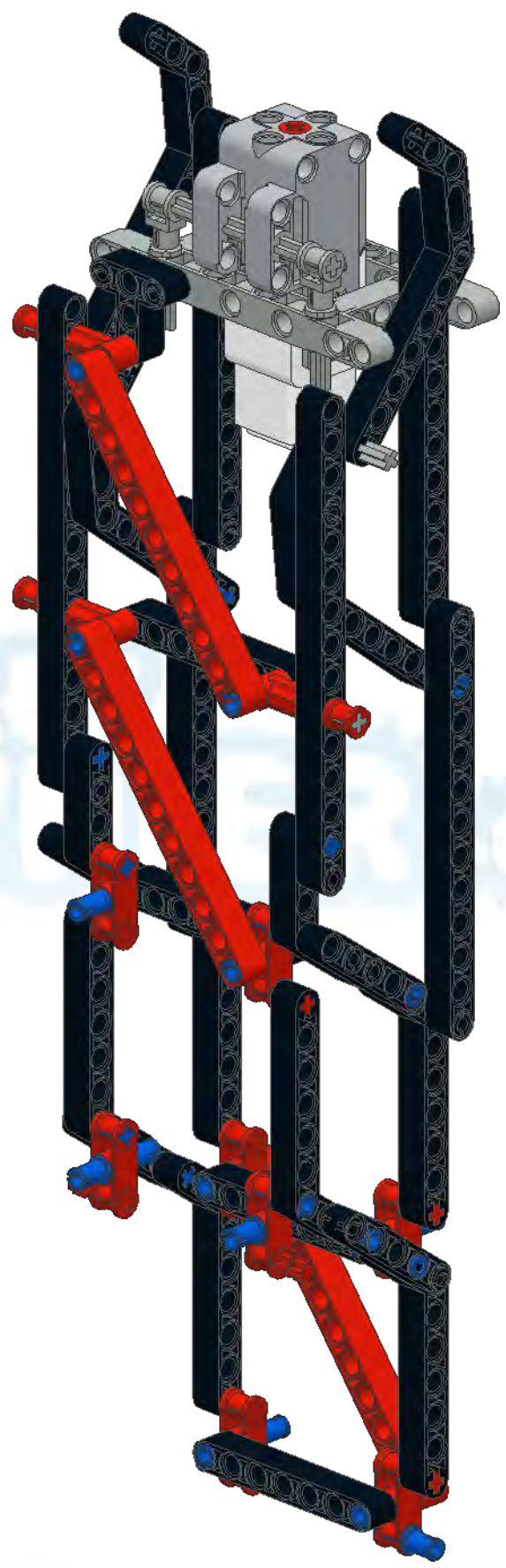
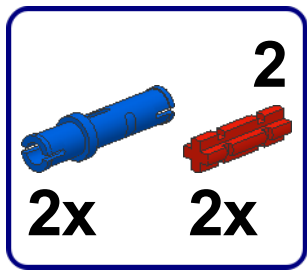
KAPITAŁ LUDZKI  
NARODOWA STRATEGIA SPÓJNOŚCI



UNIA EUROPEJSKA  
EUROPEJSKI  
FUNDUSZ SPOŁECZNY



23



KAPITAŁ LUDZKI  
NARODOWA STRATEGIA SPÓJNOŚCI

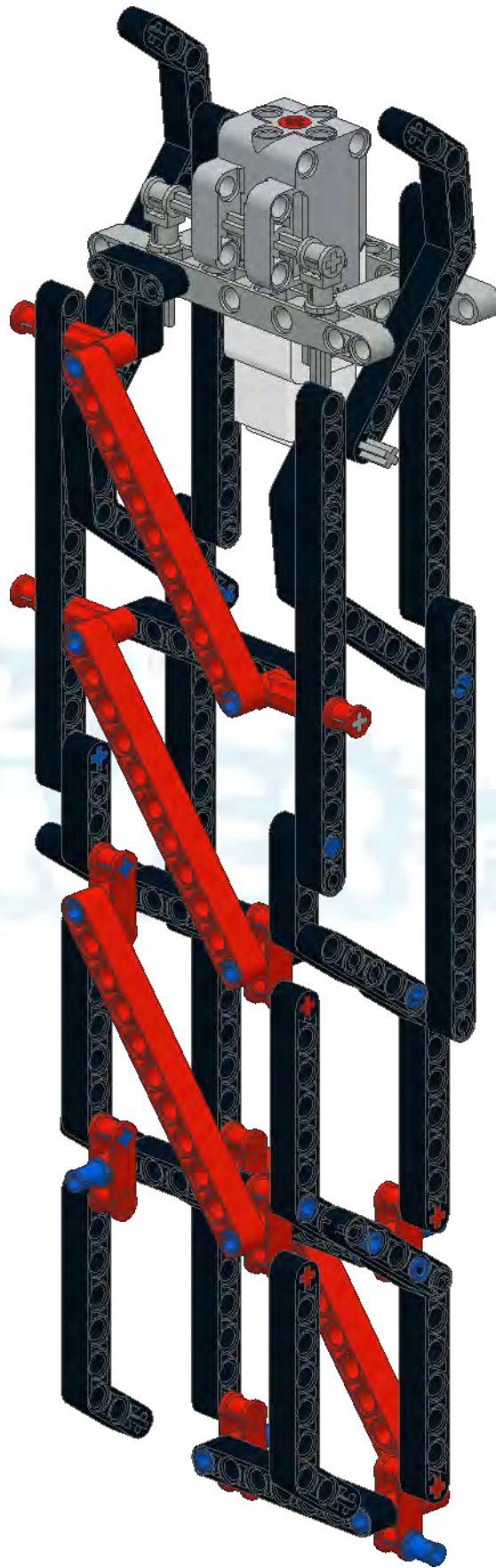
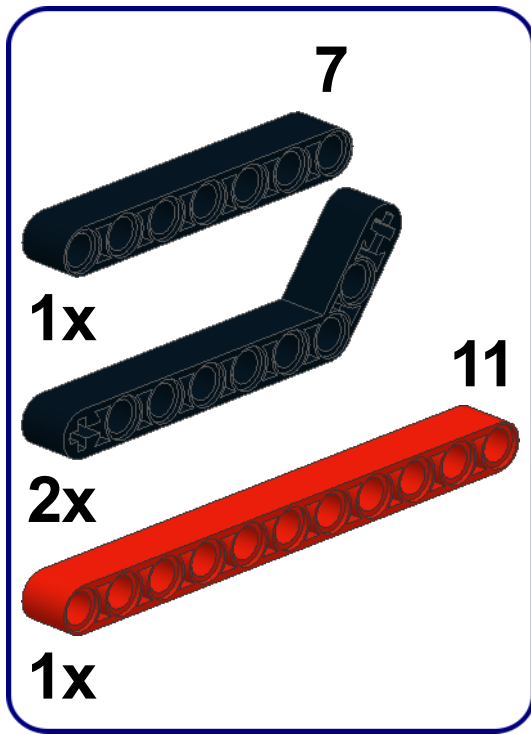


UNIA EUROPEJSKA  
EUROPEJSKI  
FUNDUSZ SPOŁECZNY



Projekt współfinansowany ze środków Unii Europejskiej w ramach Europejskiego Funduszu Społecznego

24



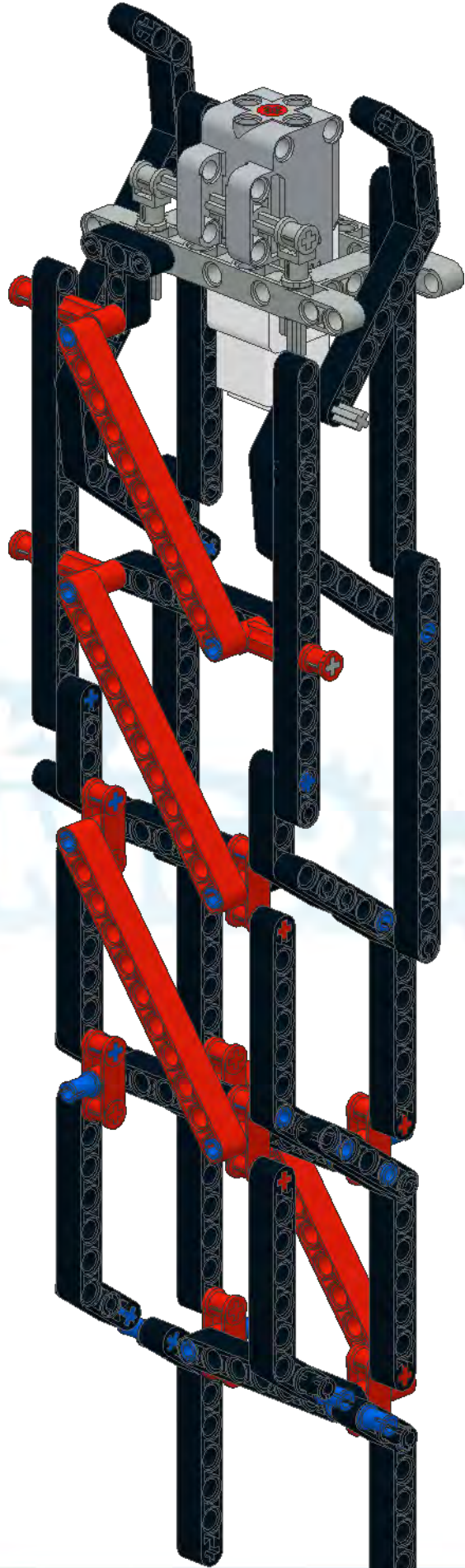
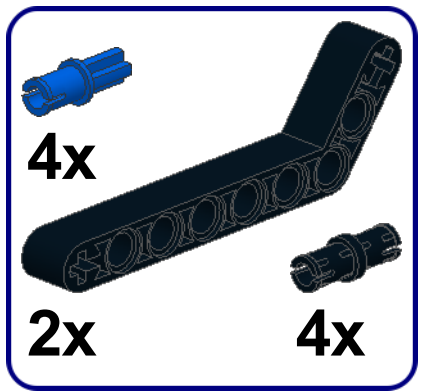
KAPITAŁ LUDZKI  
NARODOWA STRATEGIA SPÓJNOŚCI



UNIA EUROPEJSKA  
EUROPEJSKI  
FUNDUSZ SPOŁECZNY



25



**KAPITAŁ LUDZKI**  
NARODOWA STRATEGIA SPÓJNOŚCI

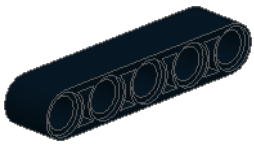


**UNIA EUROPEJSKA**  
EUROPEJSKI  
FUNDUSZ SPOŁECZNY

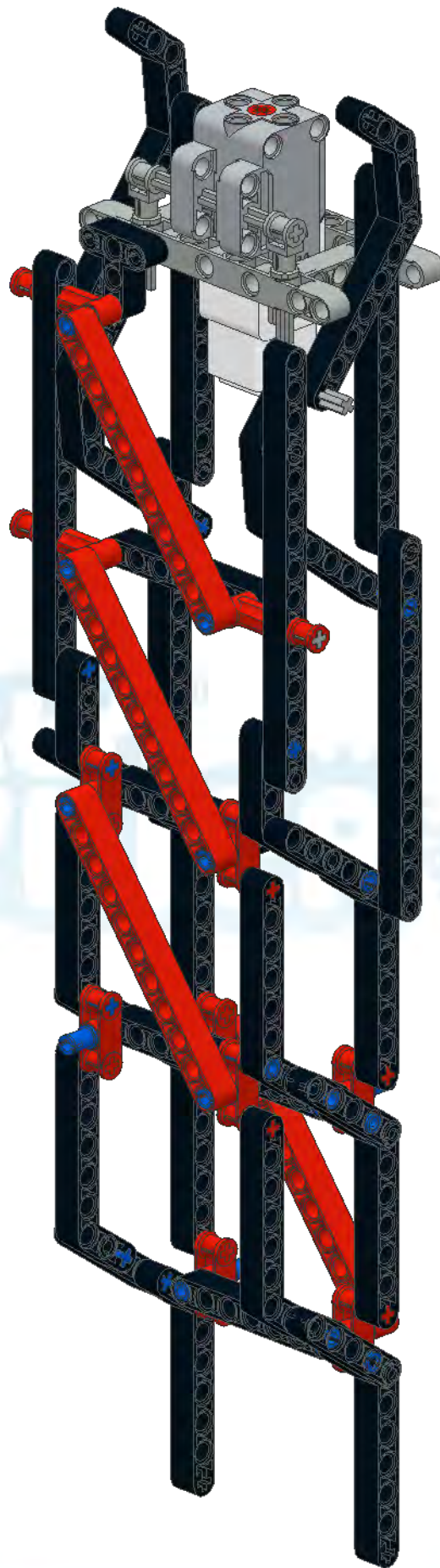


26

5



2x



KAPITAŁ LUDZKI  
NARODOWA STRATEGIA SPÓJNOŚCI



UNIA EUROPEJSKA  
EUROPEJSKI  
FUNDUSZ SPOŁECZNY

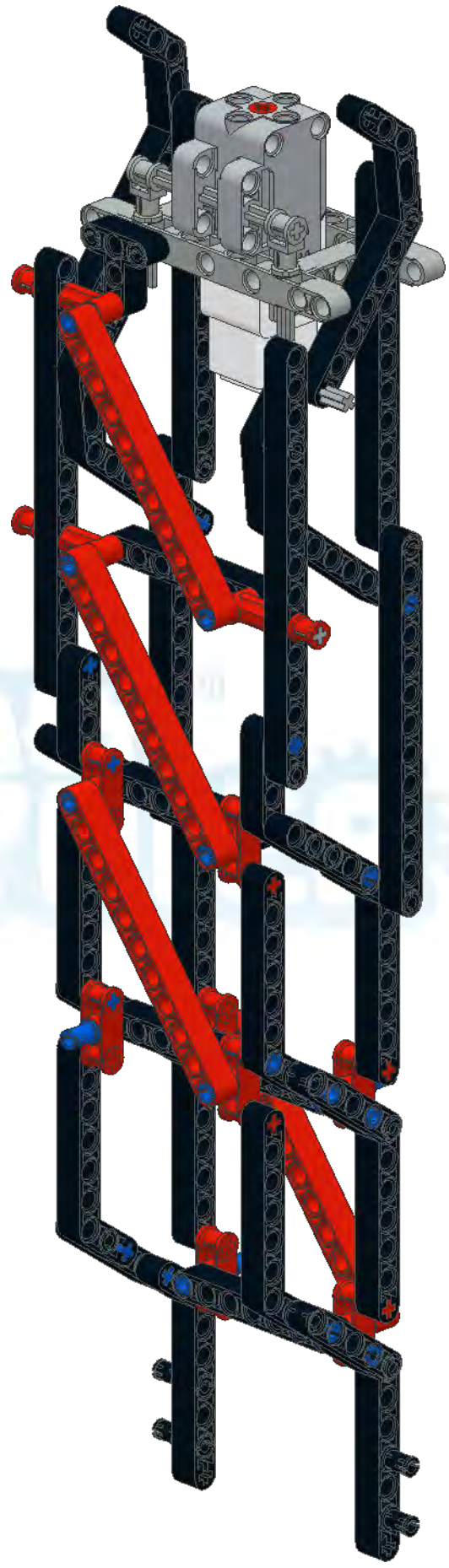




27



4x



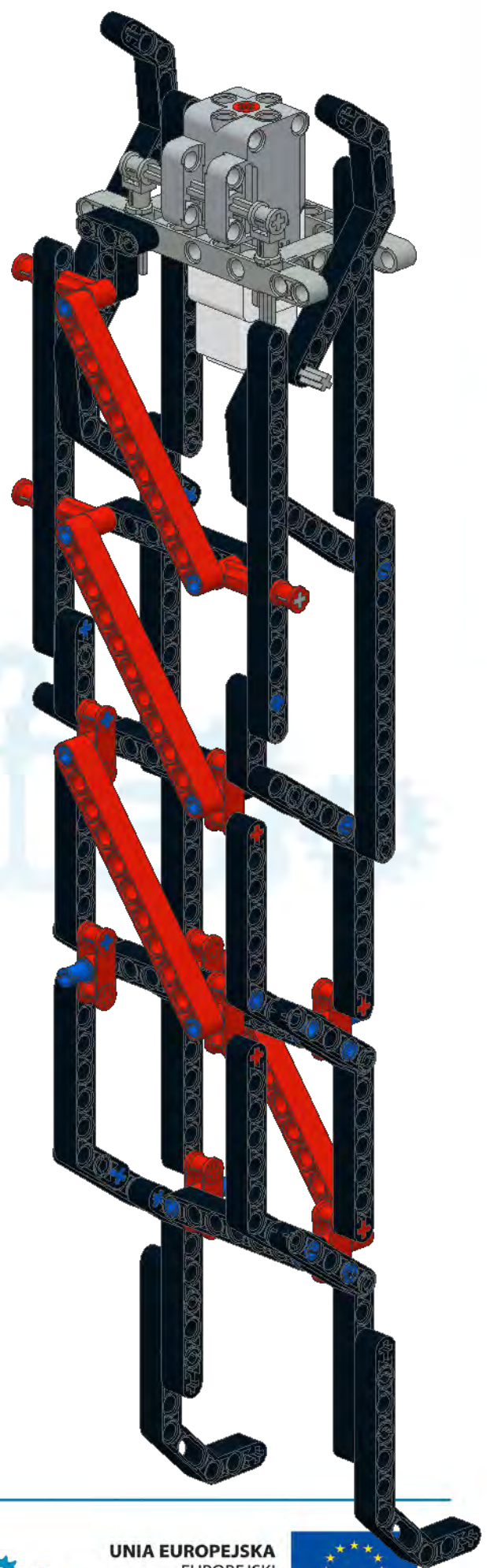
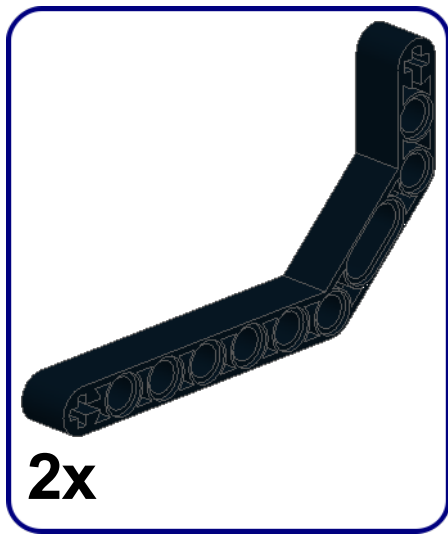
KAPITAŁ LUDZKI  
NARODOWA STRATEGIA SPÓJNOŚCI



UNIA EUROPEJSKA  
EUROPEJSKI  
FUNDUSZ SPOŁECZNY



28



MAŁY INŻYNIER



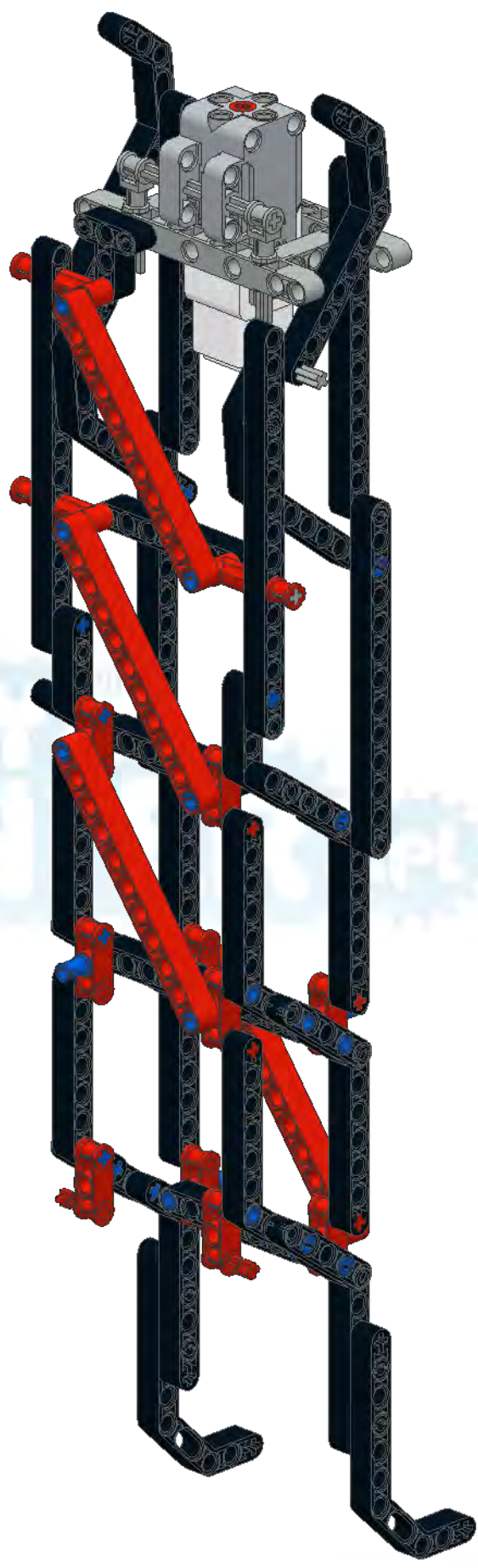
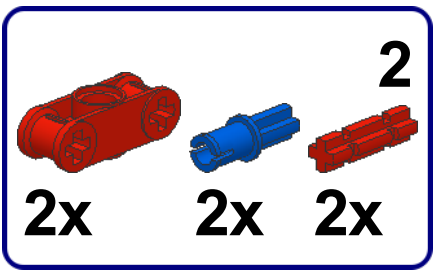
KAPITAŁ LUDZKI  
NARODOWA STRATEGIA SPÓJNOŚCI



UNIA EUROPEJSKA  
EUROPEJSKI  
FUNDUSZ SPOŁECZNY



29



**KAPITAŁ LUDZKI**  
NARODOWA STRATEGIA SPÓJNOŚCI

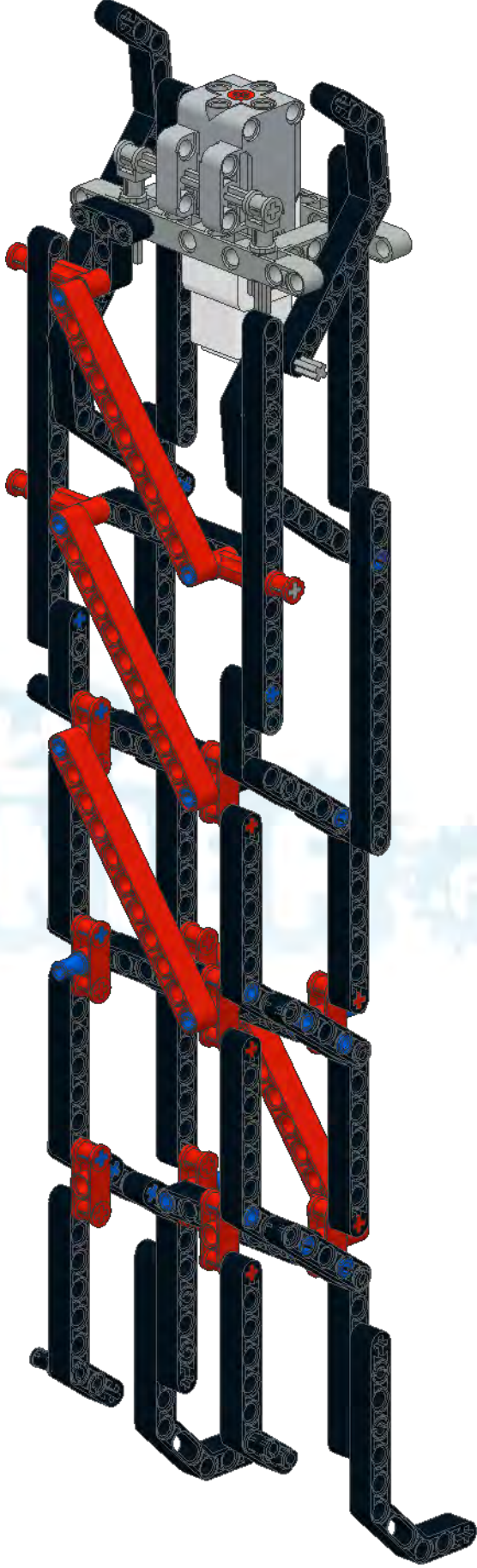
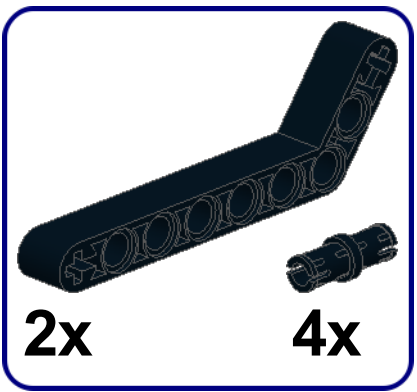


**UNIA EUROPEJSKA**  
EUROPEJSKI  
FUNDUSZ SPOŁECZNY



Projekt współfinansowany ze środków Unii Europejskiej w ramach Europejskiego Funduszu Społecznego

30



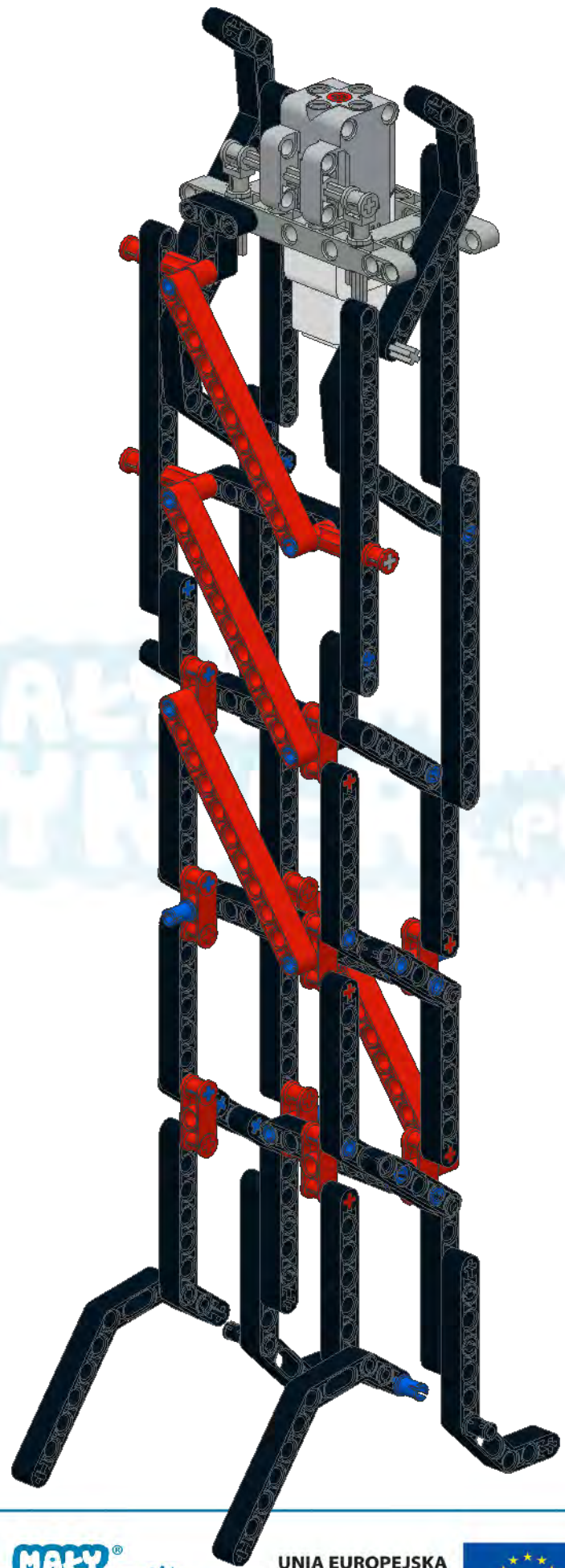
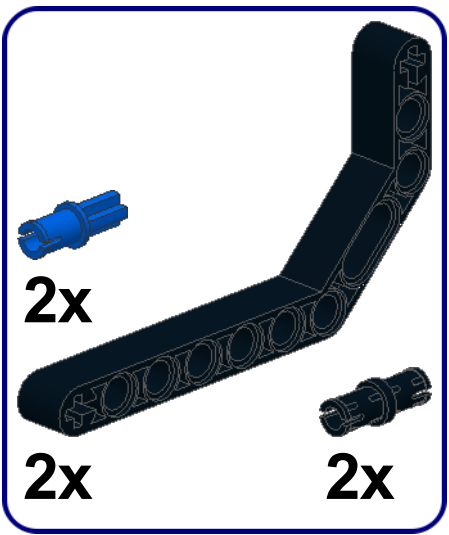
KAPITAŁ LUDZKI  
NARODOWA STRATEGIA SPÓJNOŚCI



UNIA EUROPEJSKA  
EUROPEJSKI  
FUNDUSZ SPOŁECZNY



31



KAPITAŁ LUDZKI  
NARODOWA STRATEGIA SPÓJNOŚCI

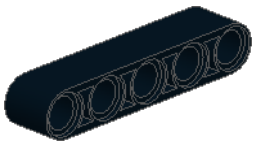


UNIA EUROPEJSKA  
EUROPEJSKI  
FUNDUSZ SPOŁECZNY

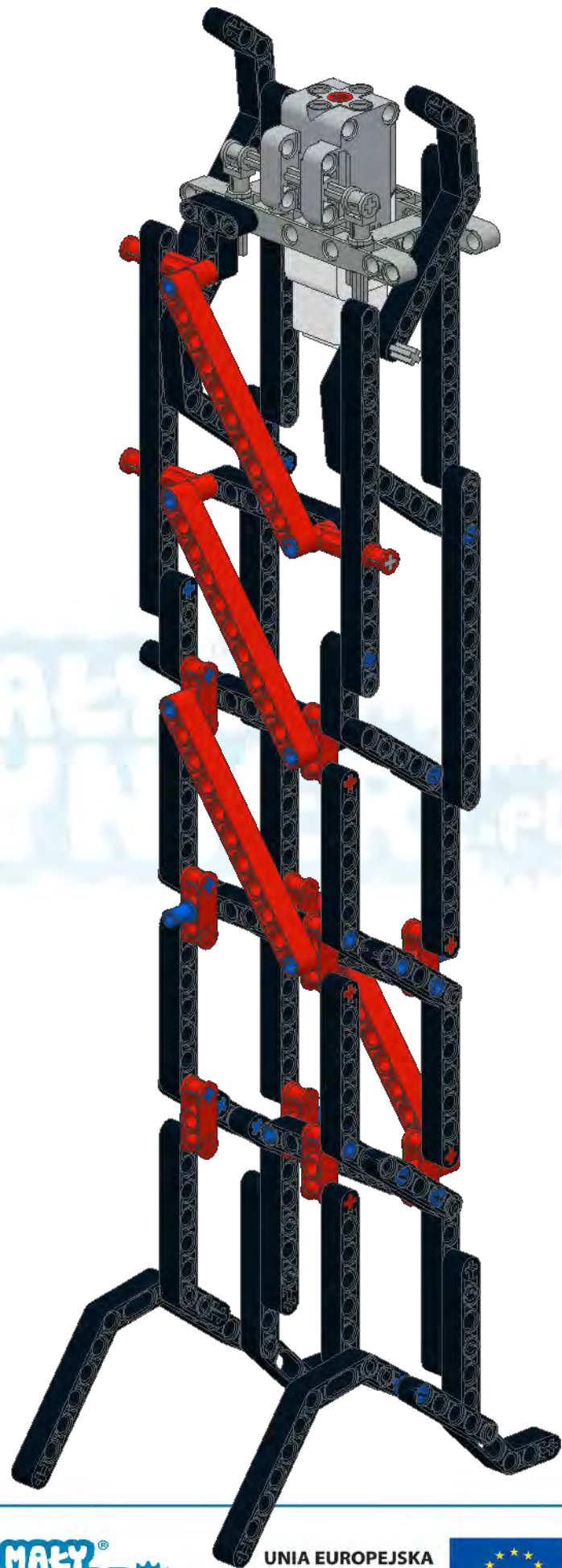


32

5



2x



Dźwig



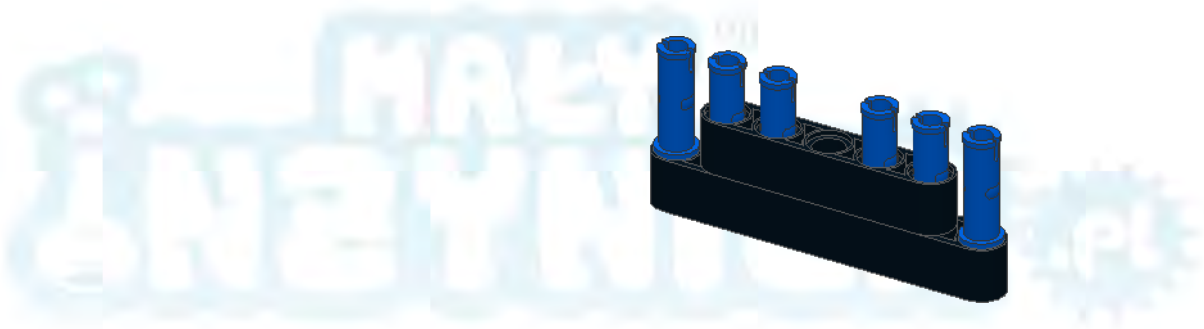
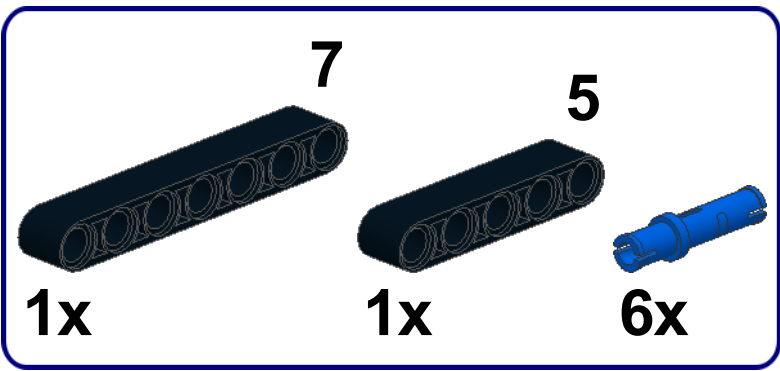
KAPITAŁ LUDZKI  
NARODOWA STRATEGIA SPÓJNOŚCI



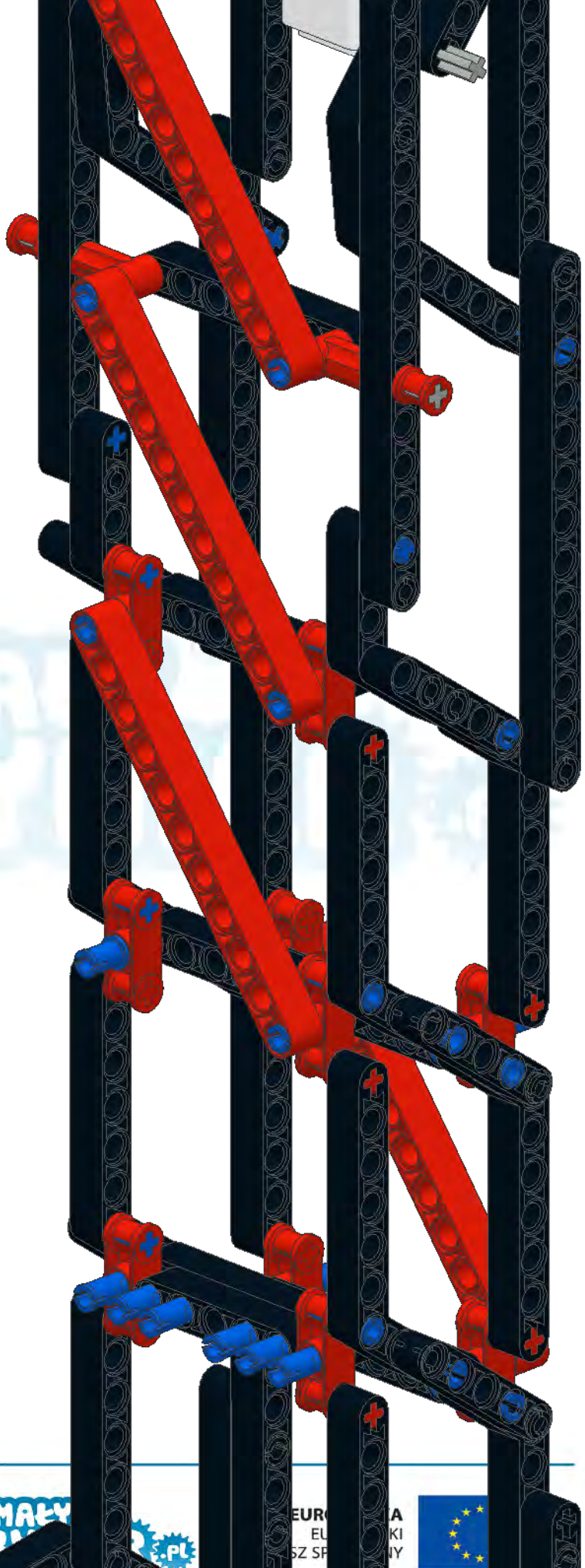
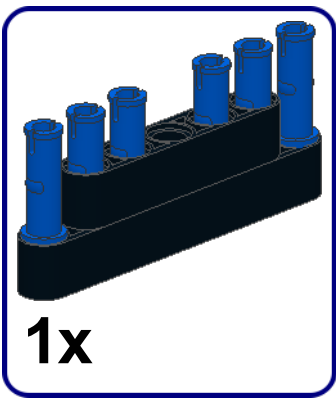
UNIA EUROPEJSKA  
EUROPEJSKI  
FUNDUSZ SPOŁECZNY



Projekt współfinansowany ze środków Unii Europejskiej w ramach Europejskiego Funduszu Społecznego



33



KAPITAŁ LUDZKI  
NARODOWA STRATEGIA SPÓJNOŚCI

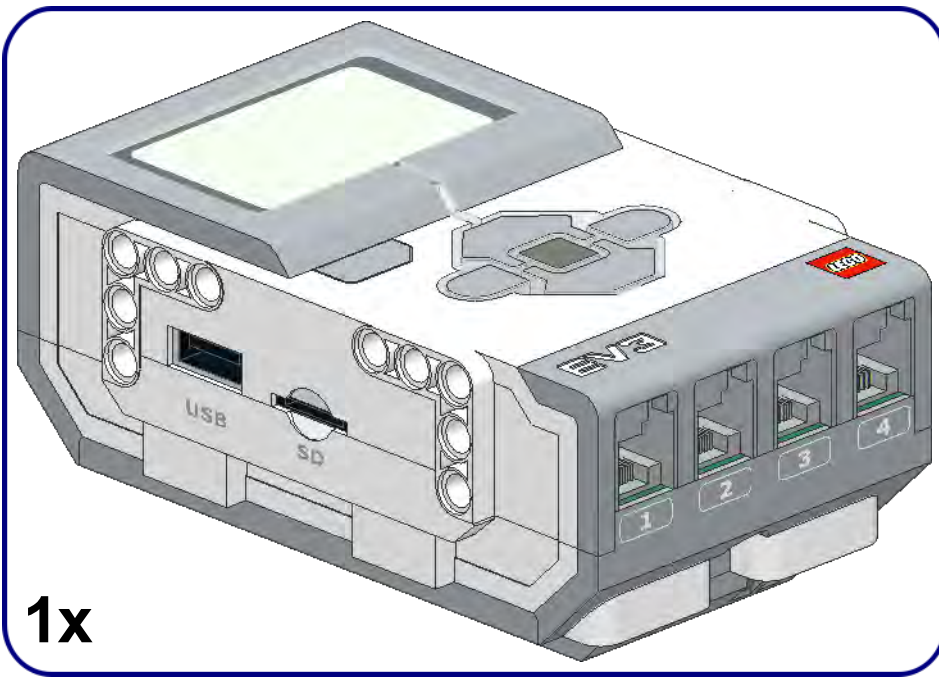


EUROPEJSKI FUNDUSZ SPOŁECZNY



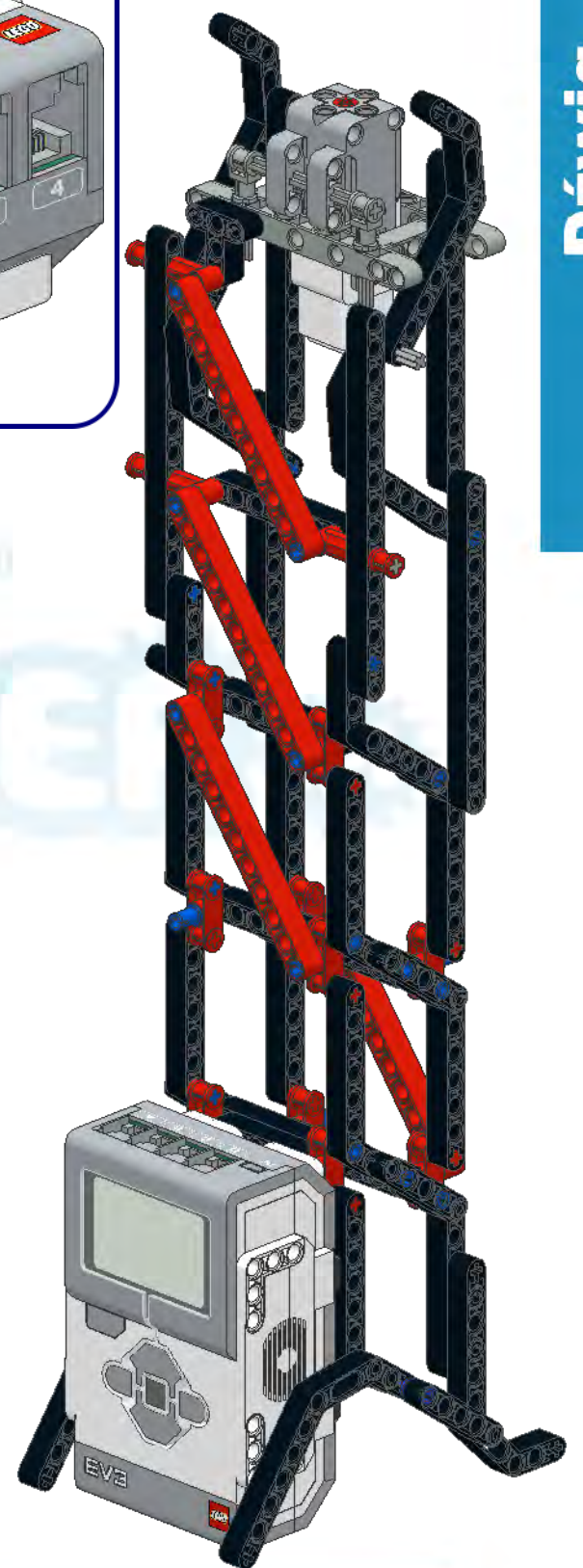


34



Dźwig

MAŁY  
INŻYNIER



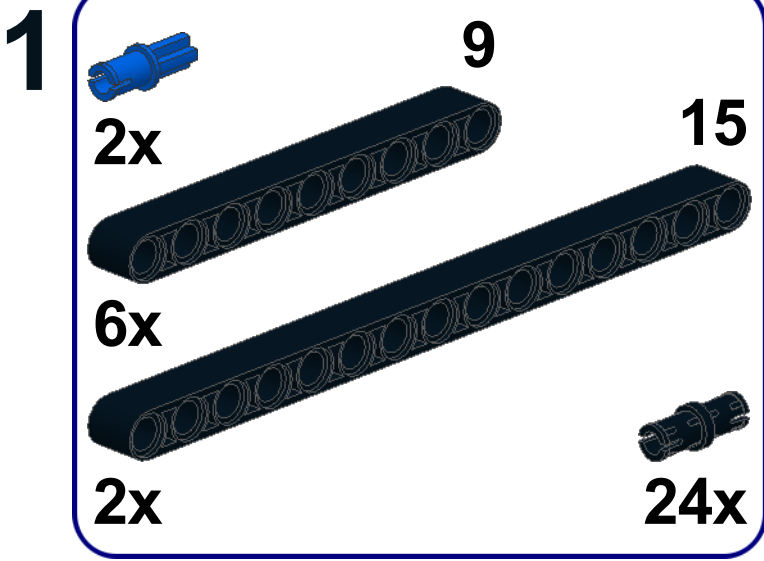
KAPITAŁ LUDZKI  
NARODOWA STRATEGIA SPÓJNOŚCI



UNIA EUROPEJSKA  
EUROPEJSKI  
FUNDUSZ SPOŁECZNY



Projekt współfinansowany ze środków Unii Europejskiej w ramach Europejskiego Funduszu Społecznego



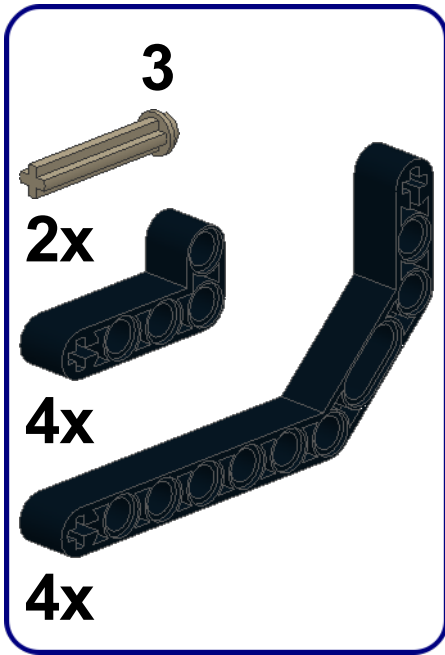
**KAPITAŁ LUDZKI**  
NARODOWA STRATEGIA SPÓJNOŚCI



**UNIA EUROPEJSKA**  
EUROPEJSKI  
FUNDUSZ SPOŁECZNY



2

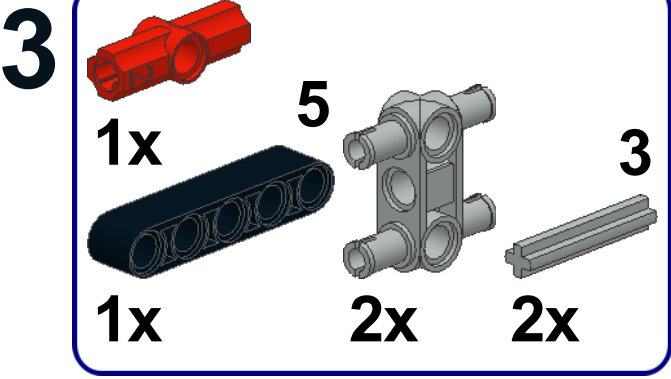


KAPITAŁ LUDZKI  
NARODOWA STRATEGIA SPÓJNOŚCI

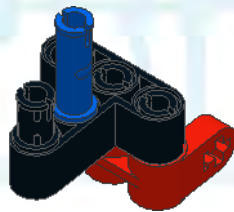
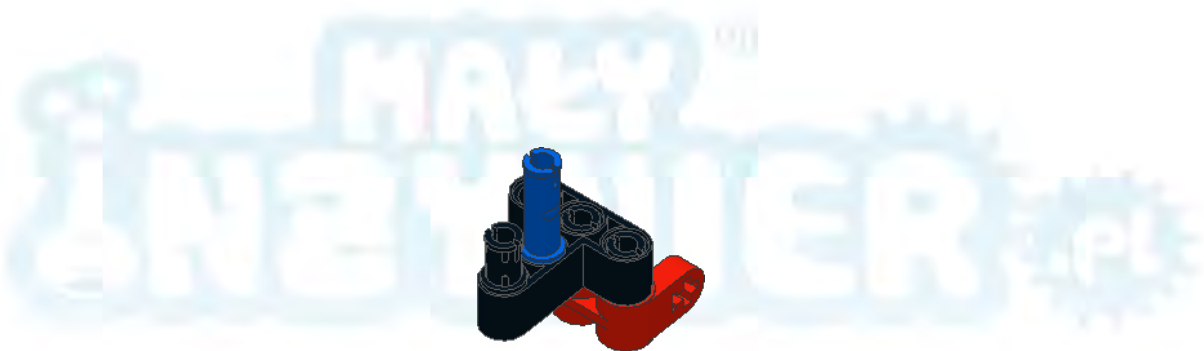
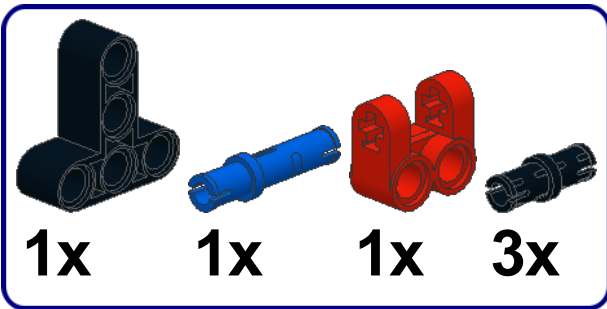


UNIA EUROPEJSKA  
EUROPEJSKI  
FUNDUSZ SPOŁECZNY





1



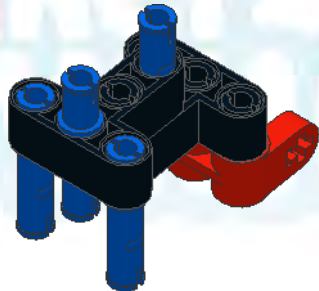
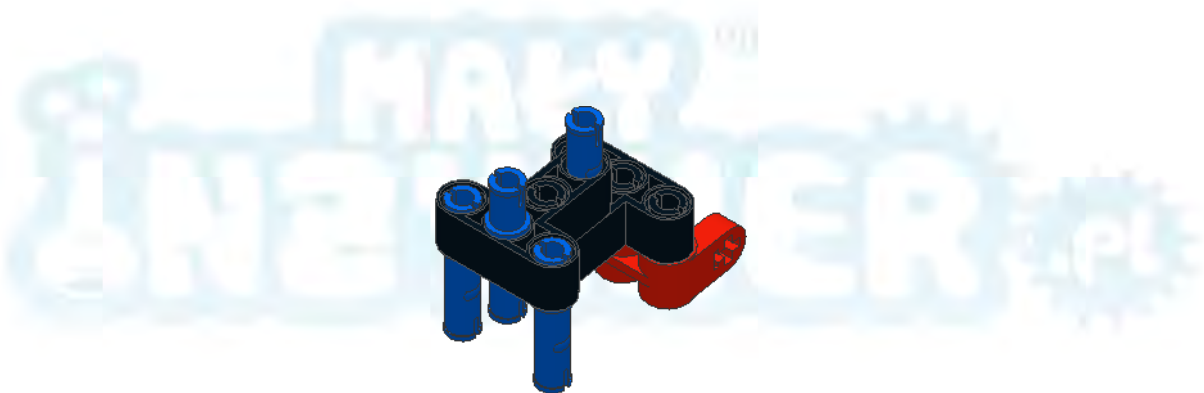
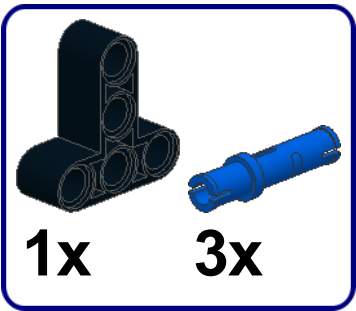
KAPITAŁ LUDZKI  
NARODOWA STRATEGIA SPÓJNOŚCI



UNIA EUROPEJSKA  
EUROPEJSKI  
FUNDUSZ SPOŁECZNY



2



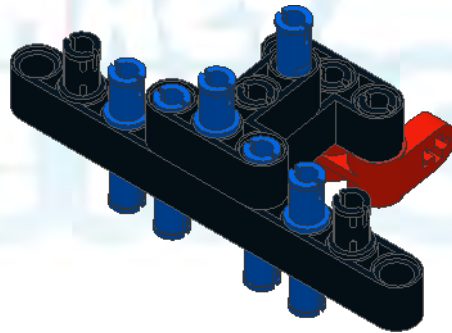
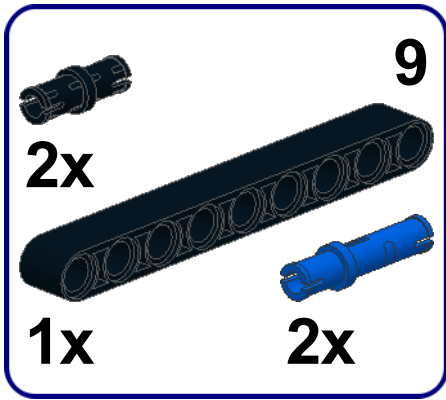
**KAPITAŁ LUDZKI**  
NARODOWA STRATEGIA SPÓJNOŚCI



**UNIA EUROPEJSKA**  
EUROPEJSKI  
FUNDUSZ SPOŁECZNY



3



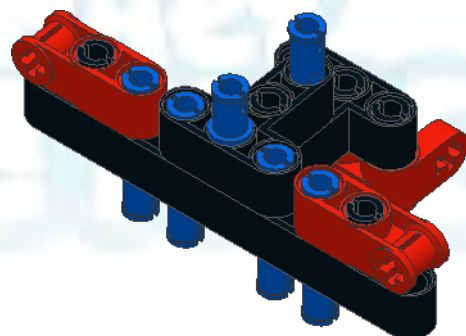
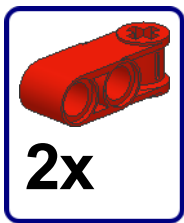
KAPITAŁ LUDZKI  
NARODOWA STRATEGIA SPÓJNOŚCI



UNIA EUROPEJSKA  
EUROPEJSKI  
FUNDUSZ SPOŁECZNY



4



**KAPITAŁ LUDZKI**  
NARODOWA STRATEGIA SPÓJNOŚCI



**UNIA EUROPEJSKA**  
EUROPEJSKI  
FUNDUSZ SPOŁECZNY



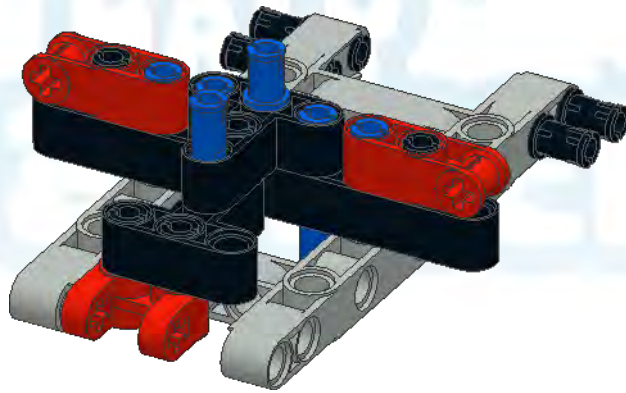
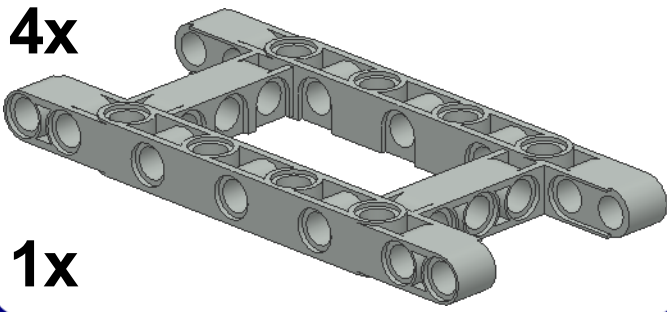


5



4x

1x



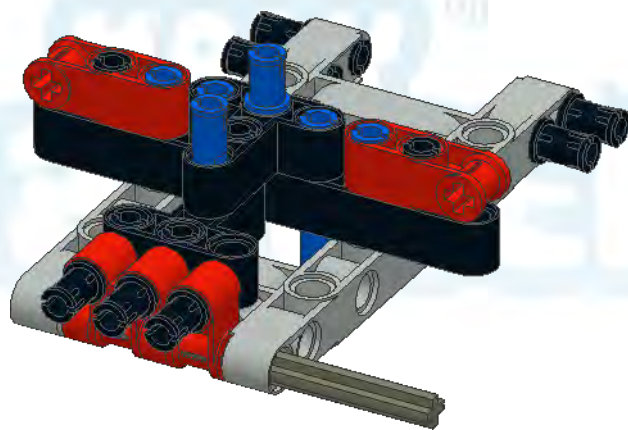
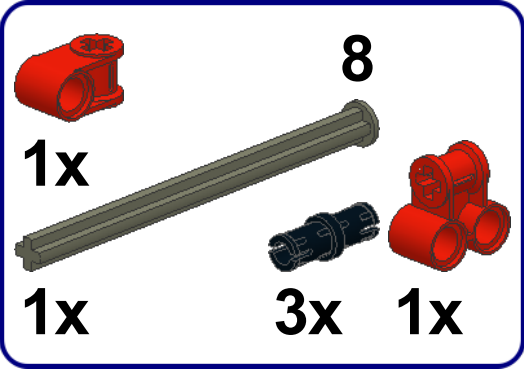
KAPITAŁ LUDZKI  
NARODOWA STRATEGIA SPÓJNOŚCI



UNIA EUROPEJSKA  
EUROPEJSKI  
FUNDUSZ SPOŁECZNY



6



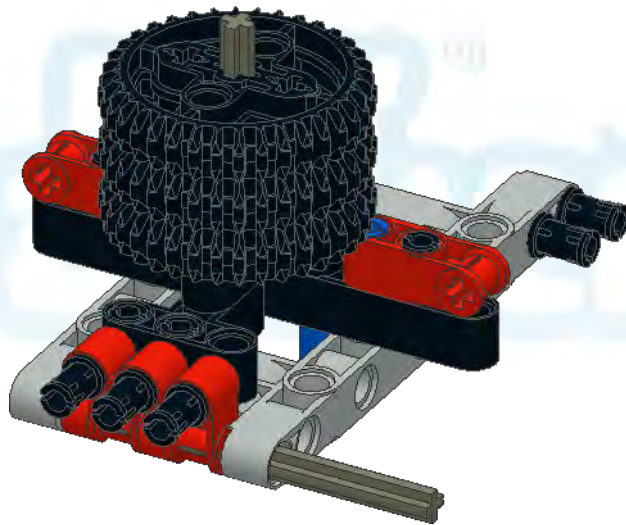
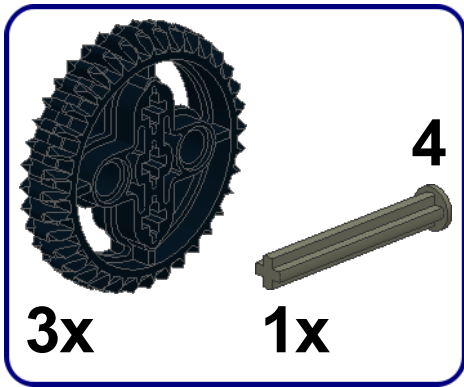
KAPITAŁ LUDZKI  
NARODOWA STRATEGIA SPÓJNOŚCI



UNIA EUROPEJSKA  
EUROPEJSKI  
FUNDUSZ SPOŁECZNY



7



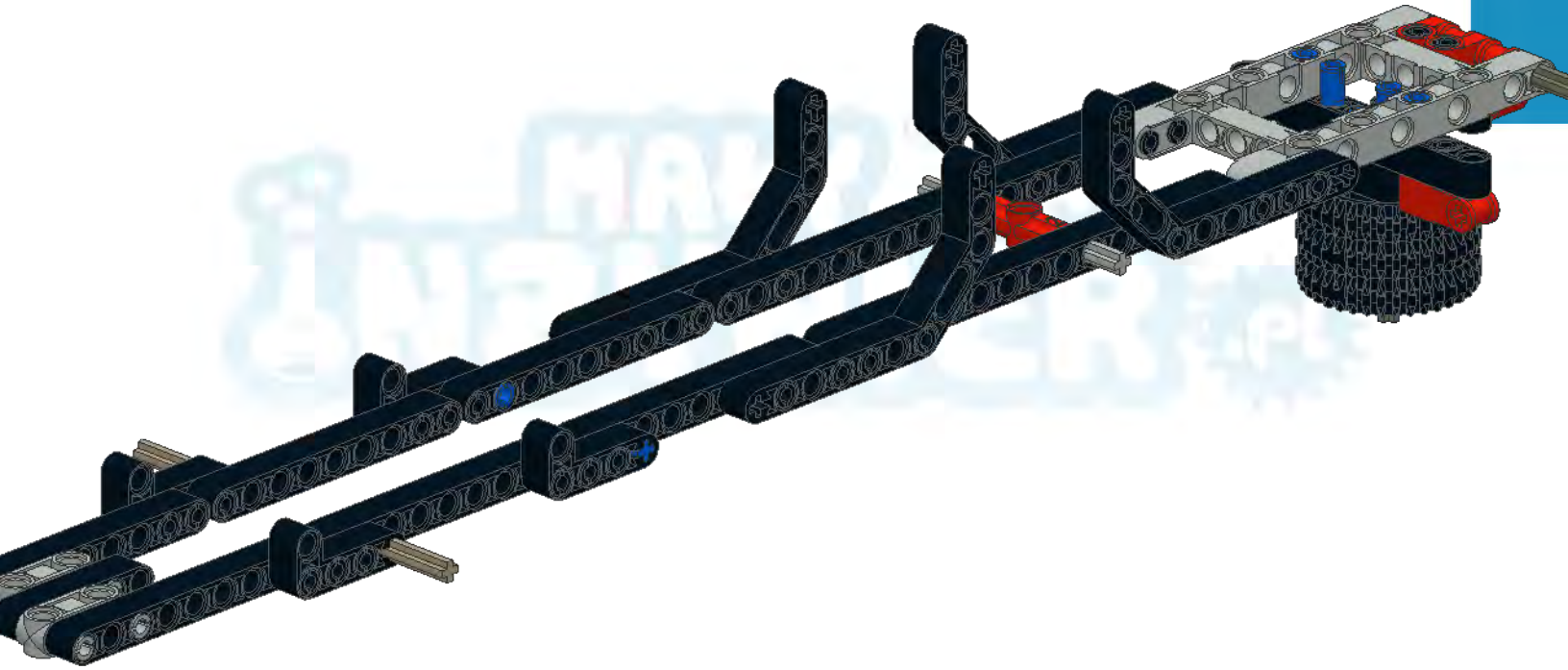
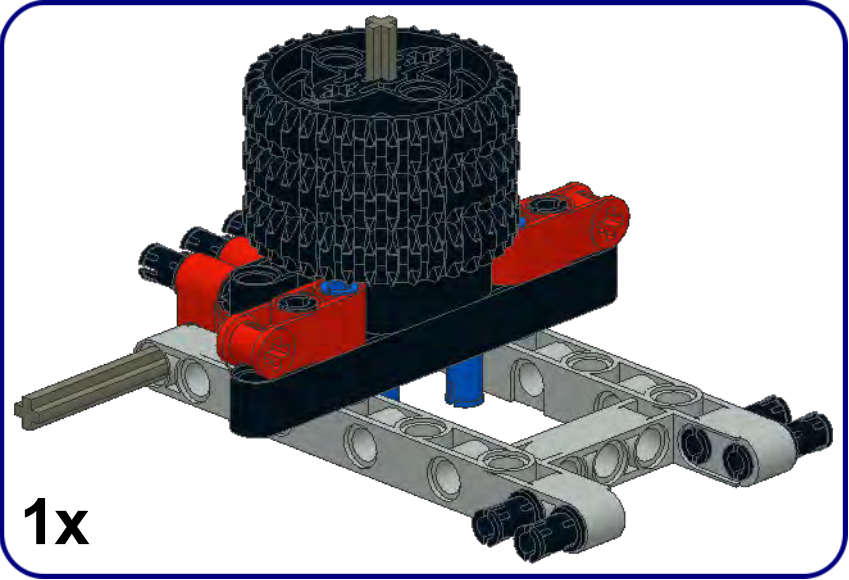
KAPITAŁ LUDZKI  
NARODOWA STRATEGIA SPÓJNOŚCI



UNIA EUROPEJSKA  
EUROPEJSKI  
FUNDUSZ SPOŁECZNY



4



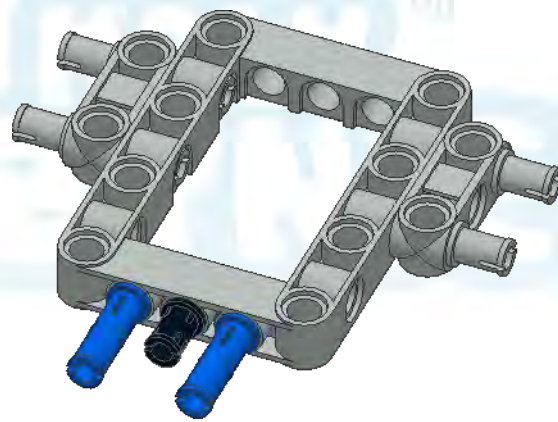
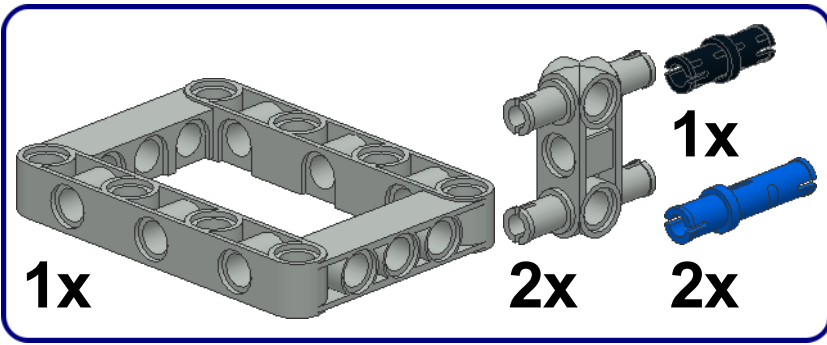
KAPITAŁ LUDZKI  
NARODOWA STRATEGIA SPÓJNOŚCI



UNIA EUROPEJSKA  
EUROPEJSKI  
FUNDUSZ SPOŁECZNY



1



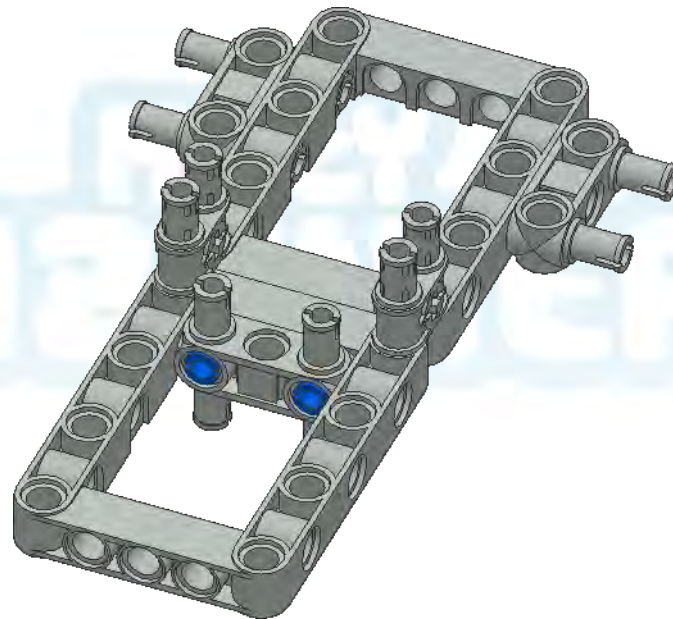
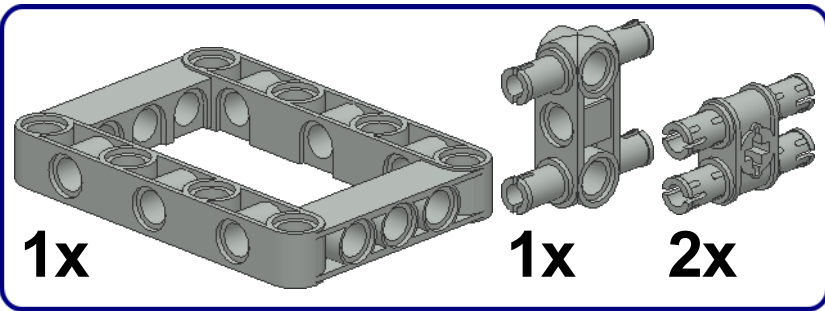
**KAPITAŁ LUDZKI**  
NARODOWA STRATEGIA SPÓJNOŚCI



**UNIA EUROPEJSKA**  
EUROPEJSKI  
FUNDUSZ SPOŁECZNY



2



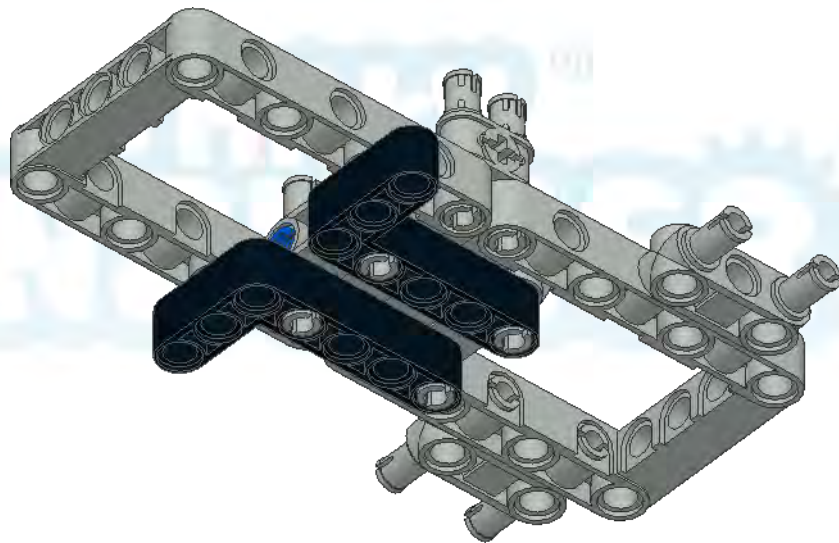
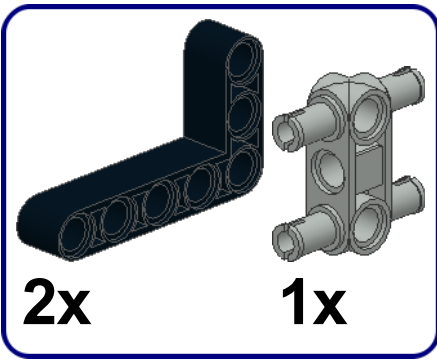
KAPITAŁ LUDZKI  
NARODOWA STRATEGIA SPÓJNOŚCI



UNIA EUROPEJSKA  
EUROPEJSKI  
FUNDUSZ SPOŁECZNY



3



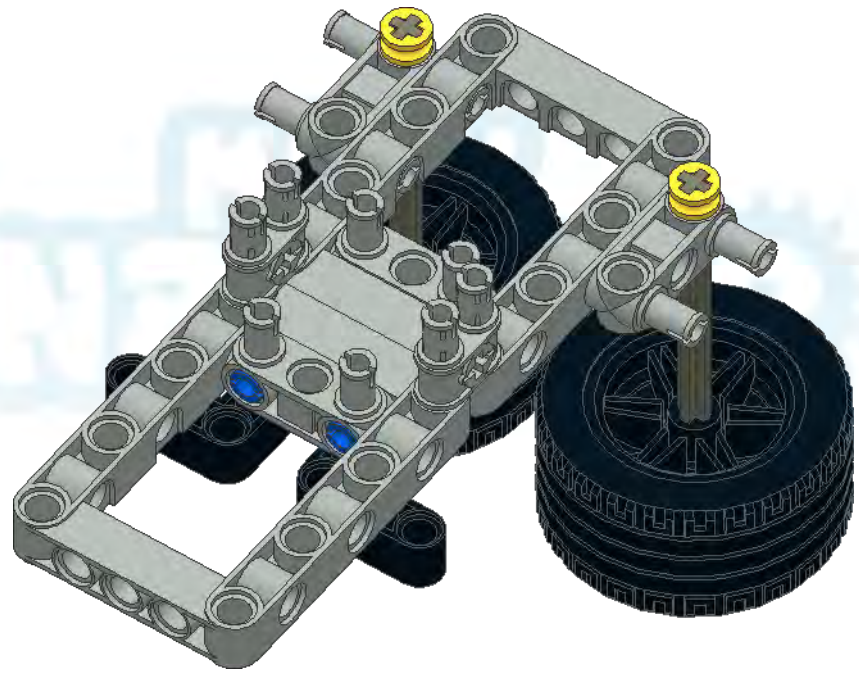
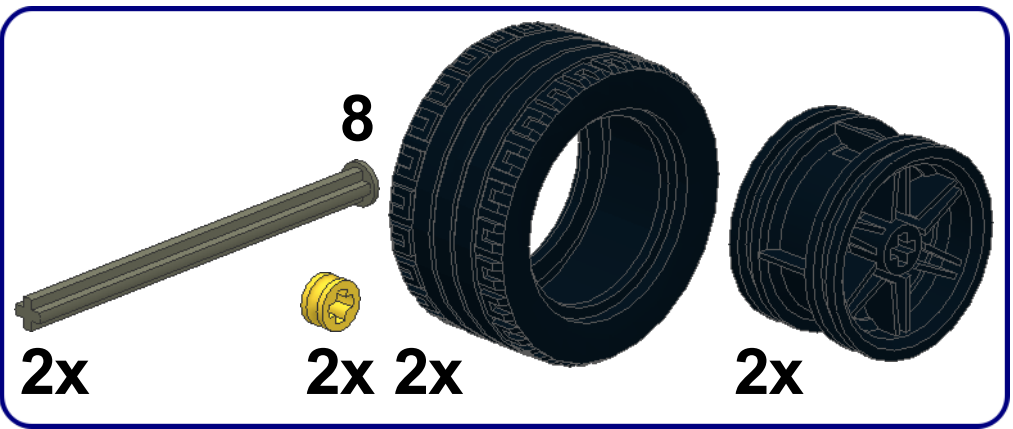
**KAPITAŁ LUDZKI**  
NARODOWA STRATEGIA SPÓJNOŚCI



**UNIA EUROPEJSKA**  
EUROPEJSKI  
FUNDUSZ SPOŁECZNY



4



KAPITAŁ LUDZKI  
NARODOWA STRATEGIA SPÓJNOŚCI

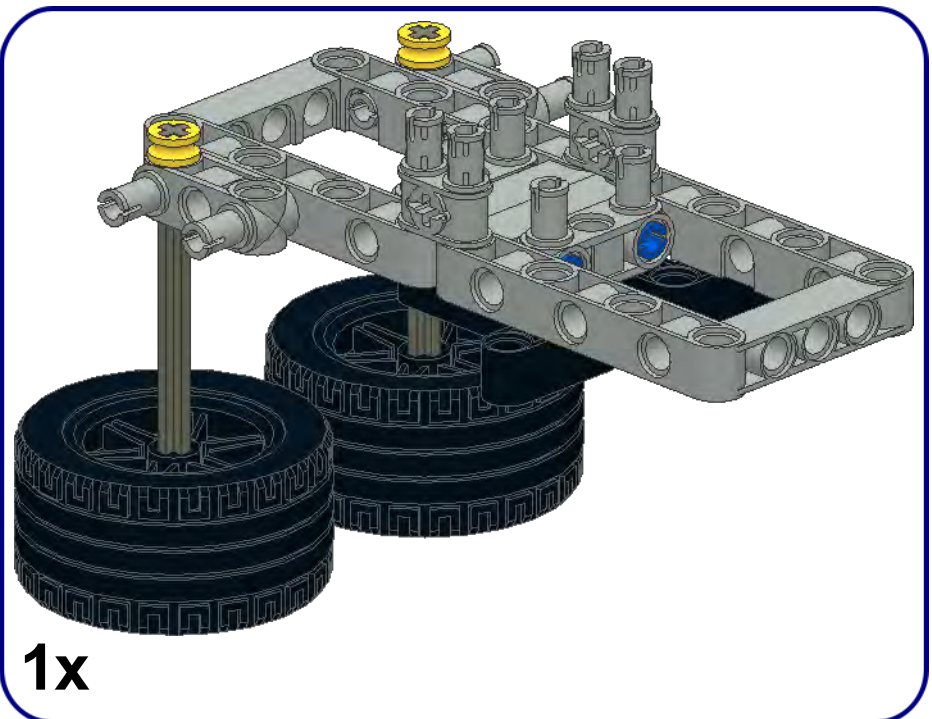


UNIA EUROPEJSKA  
EUROPEJSKI  
FUNDUSZ SPOŁECZNY





5



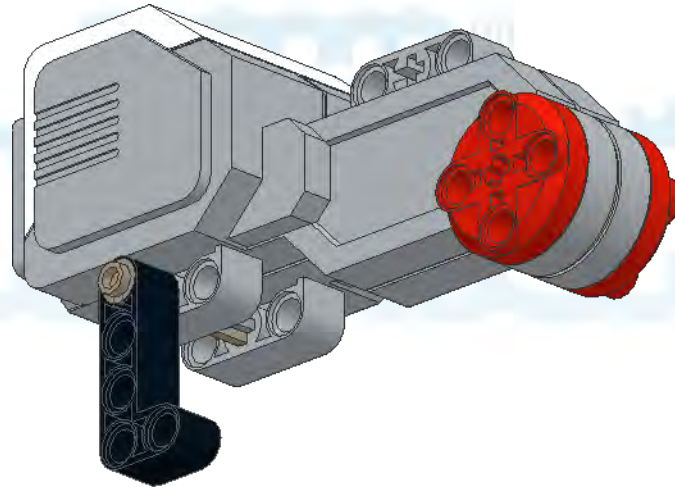
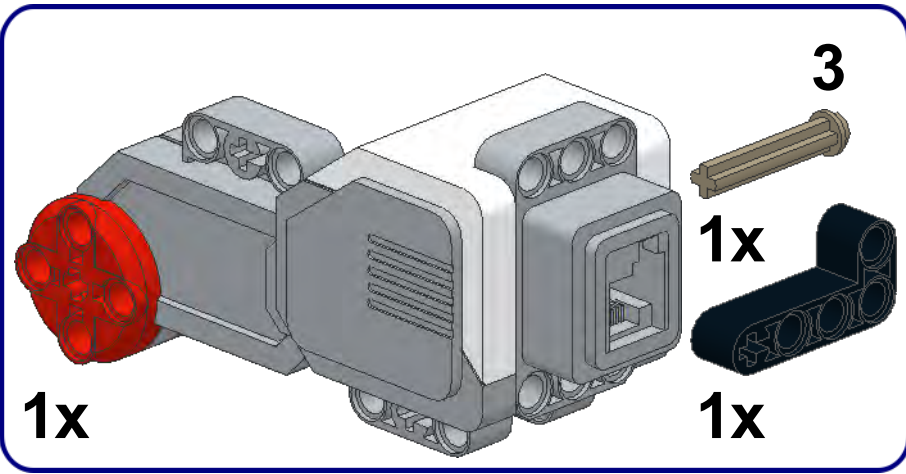
KAPITAŁ LUDZKI  
NARODOWA STRATEGIA SPÓJNOŚCI



UNIA EUROPEJSKA  
EUROPEJSKI  
FUNDUSZ SPOŁECZNY



1



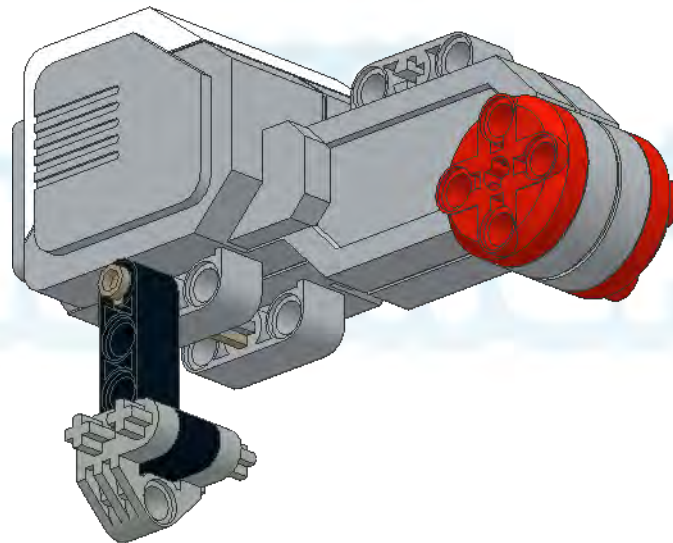
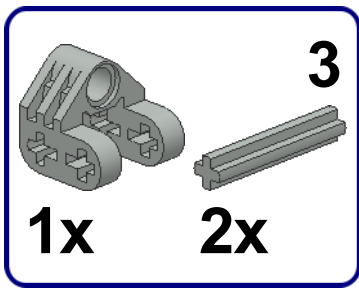
KAPITAŁ LUDZKI  
NARODOWA STRATEGIA SPÓJNOŚCI



UNIA EUROPEJSKA  
EUROPEJSKI  
FUNDUSZ SPOŁECZNY



2



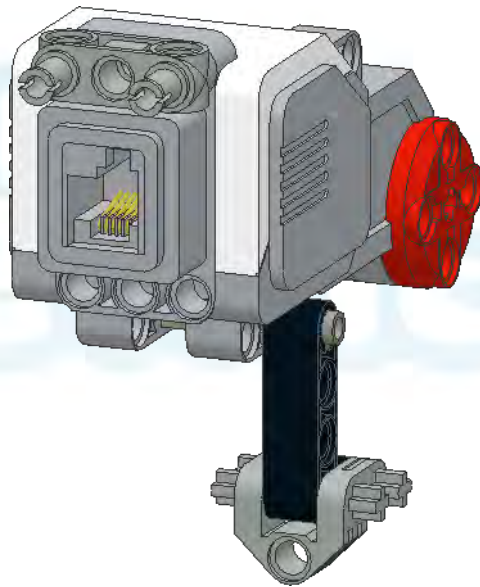
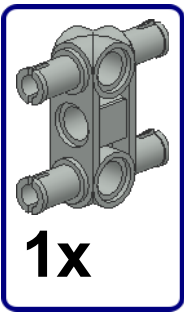
KAPITAŁ LUDZKI  
NARODOWA STRATEGIA SPÓJNOŚCI



UNIA EUROPEJSKA  
EUROPEJSKI  
FUNDUSZ SPOŁECZNY



3



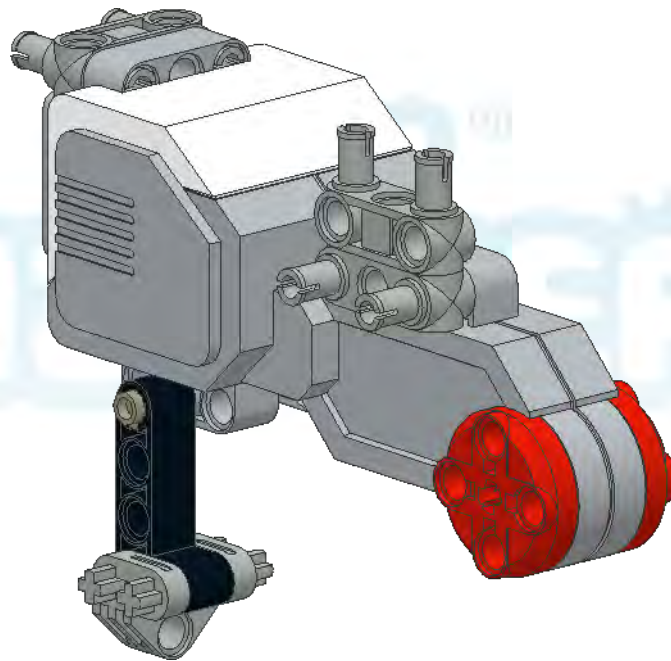
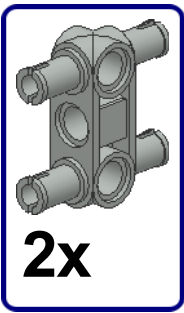
KAPITAŁ LUDZKI  
NARODOWA STRATEGIA SPÓJNOŚCI



UNIA EUROPEJSKA  
EUROPEJSKI  
FUNDUSZ SPOŁECZNY



4



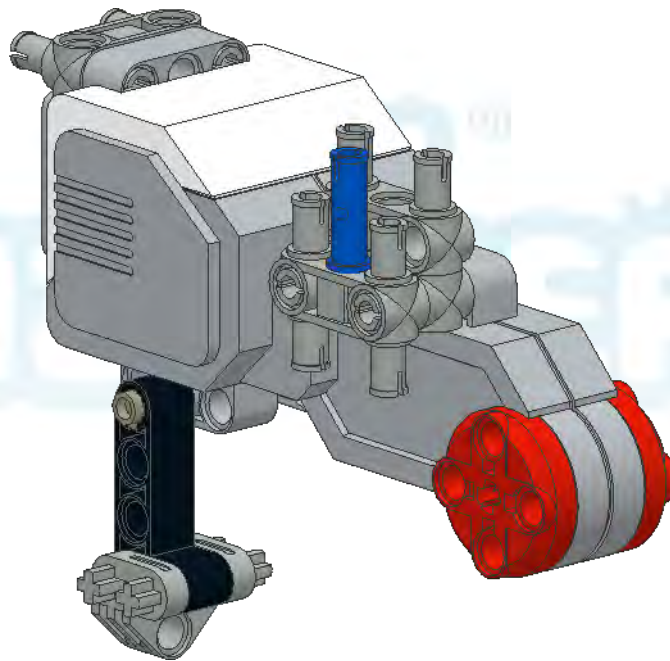
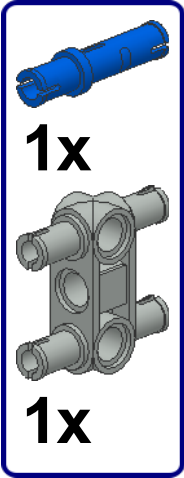
**KAPITAŁ LUDZKI**  
NARODOWA STRATEGIA SPÓJNOŚCI



**UNIA EUROPEJSKA**  
EUROPEJSKI  
FUNDUSZ SPOŁECZNY



5



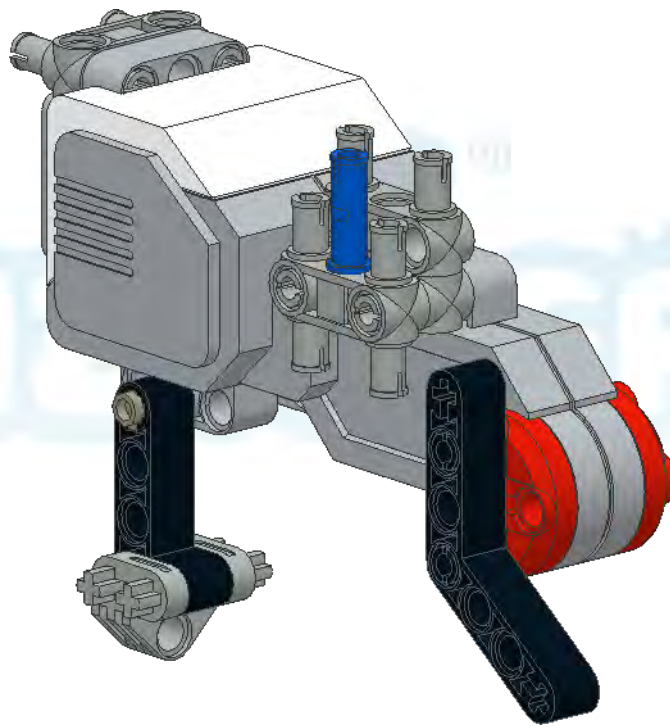
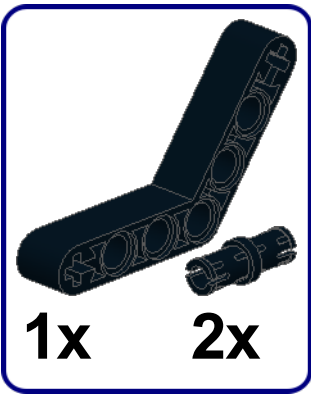
KAPITAŁ LUDZKI  
NARODOWA STRATEGIA SPÓJNOŚCI



UNIA EUROPEJSKA  
EUROPEJSKI  
FUNDUSZ SPOŁECZNY



6



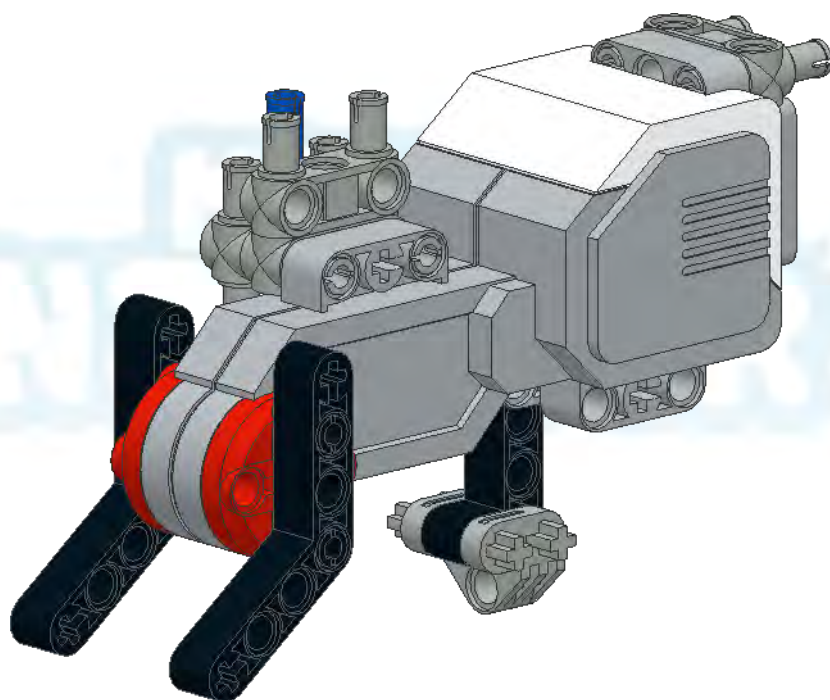
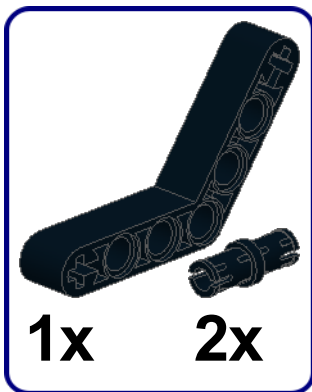
KAPITAŁ LUDZKI  
NARODOWA STRATEGIA SPÓJNOŚCI



UNIA EUROPEJSKA  
EUROPEJSKI  
FUNDUSZ SPOŁECZNY



7



**KAPITAŁ LUDZKI**  
NARODOWA STRATEGIA SPÓJNOŚCI

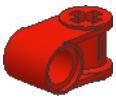


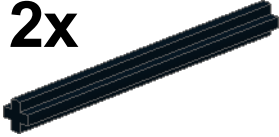
**UNIA EUROPEJSKA**  
EUROPEJSKI  
FUNDUSZ SPOŁECZNY



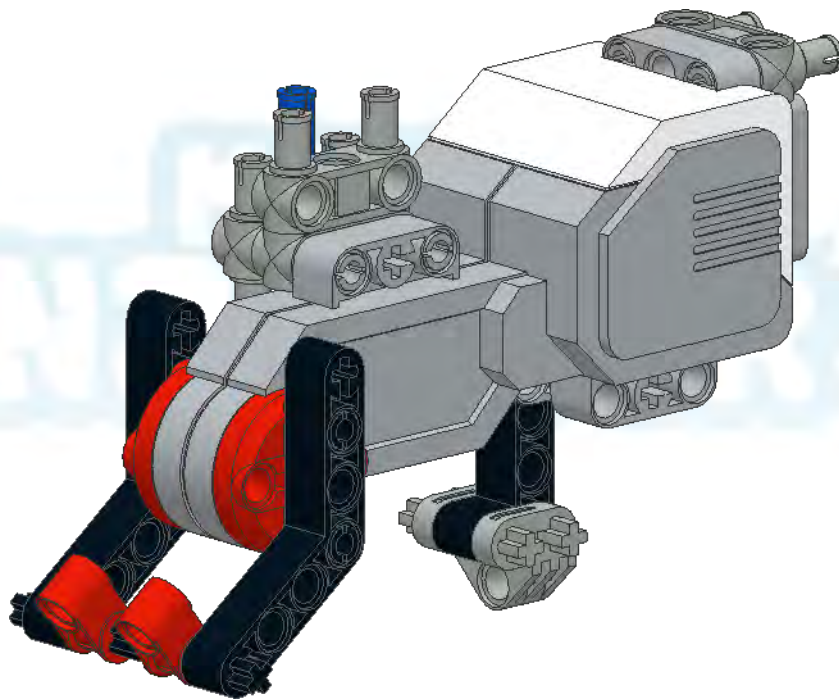


8

2x 

1x 

6



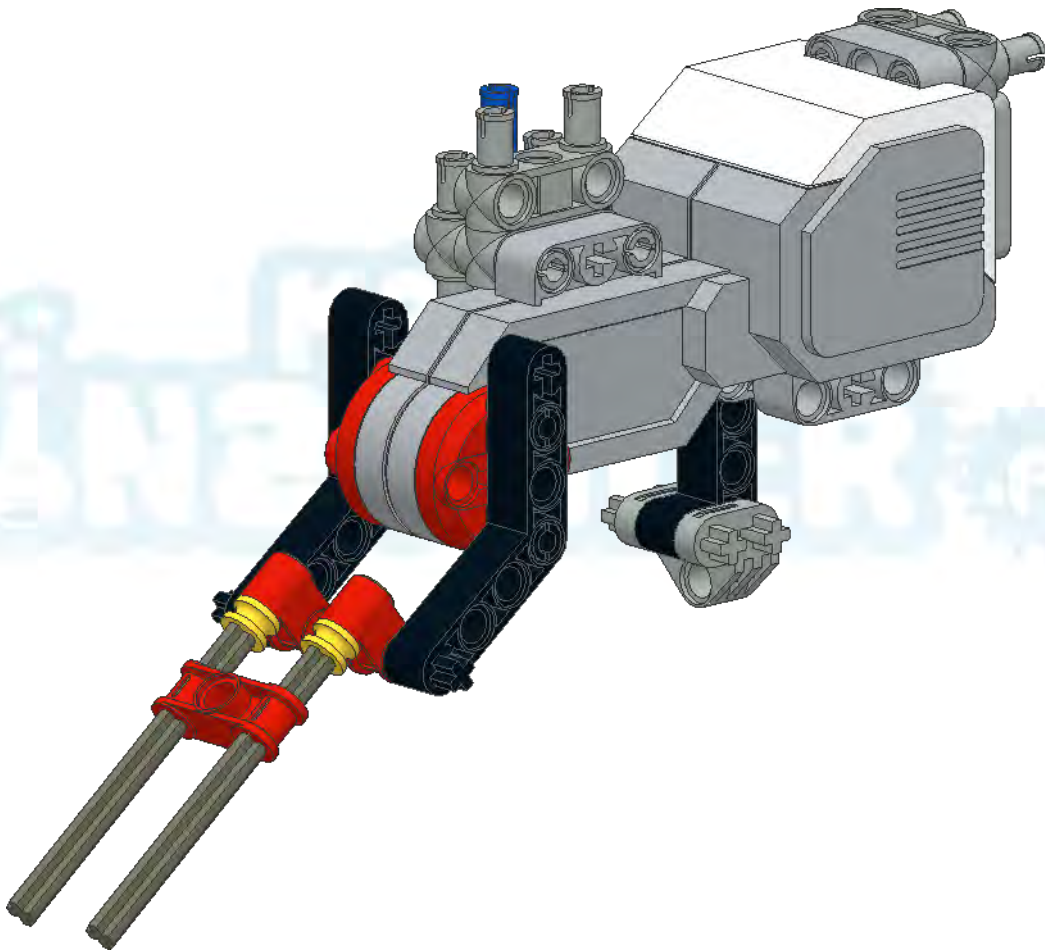
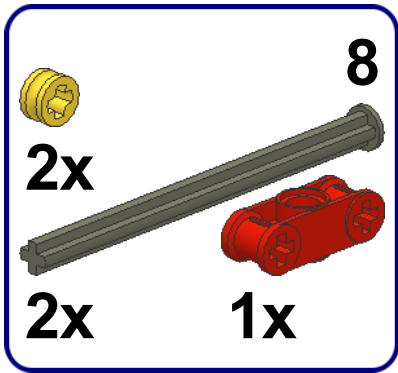
KAPITAŁ LUDZKI  
NARODOWA STRATEGIA SPÓJNOŚCI



UNIA EUROPEJSKA  
EUROPEJSKI  
FUNDUSZ SPOŁECZNY



9



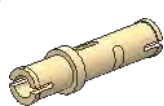
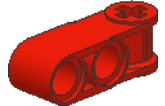

KAPITAŁ LUDZKI  
NARODOWA STRATEGIA SPÓJNOŚCI

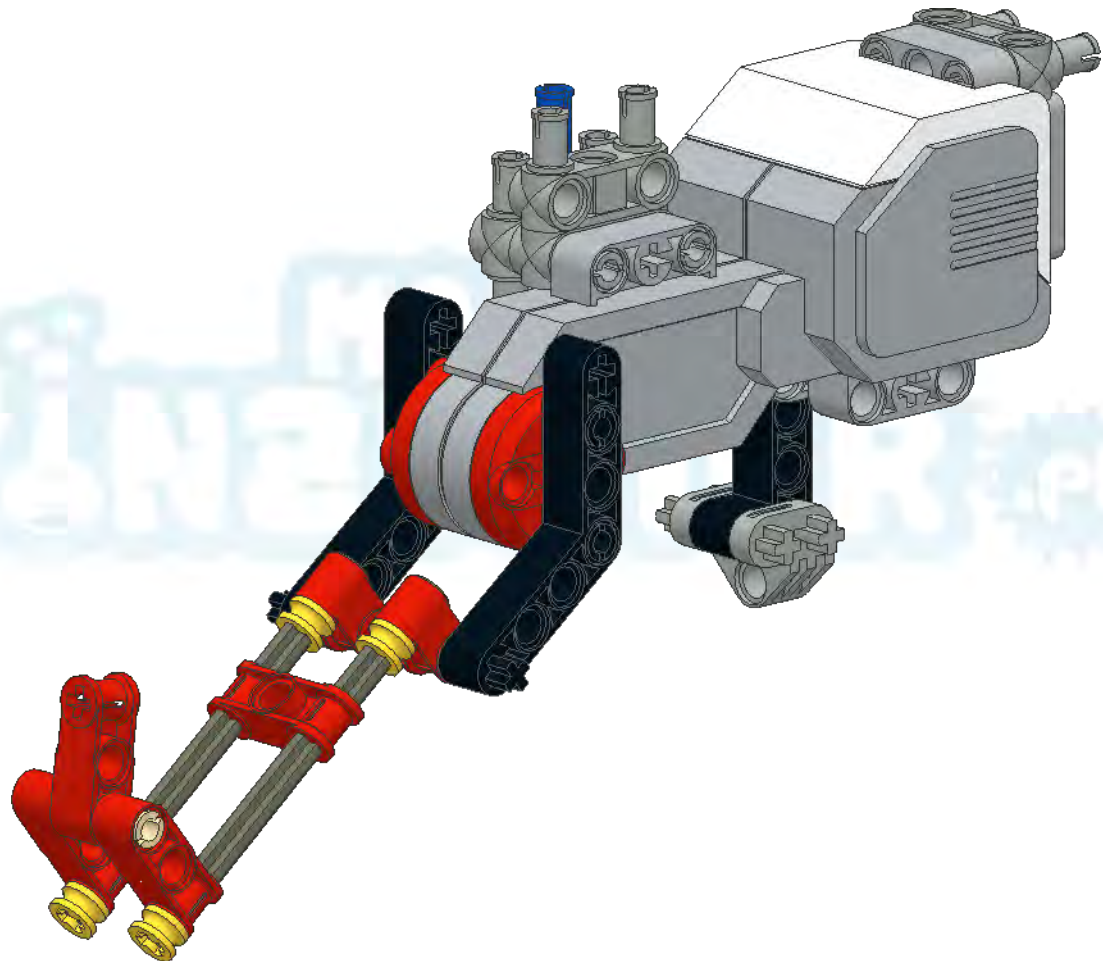


UNIA EUROPEJSKA  
EUROPEJSKI  
FUNDUSZ SPOŁECZNY



10

		
1x	3x	2x



KAPITAŁ LUDZKI  
NARODOWA STRATEGIA SPÓJNOŚCI

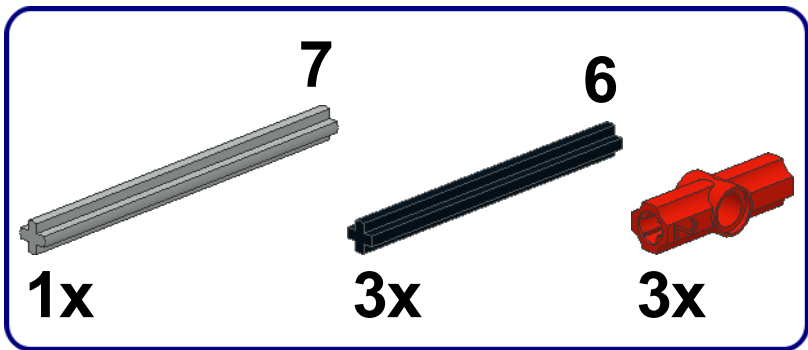


UNIA EUROPEJSKA  
EUROPEJSKI  
FUNDUSZ SPOŁECZNY



Projekt współfinansowany ze środków Unii Europejskiej w ramach Europejskiego Funduszu Społecznego

11



KAPITAŁ LUDZKI  
NARODOWA STRATEGIA SPÓJNOŚCI

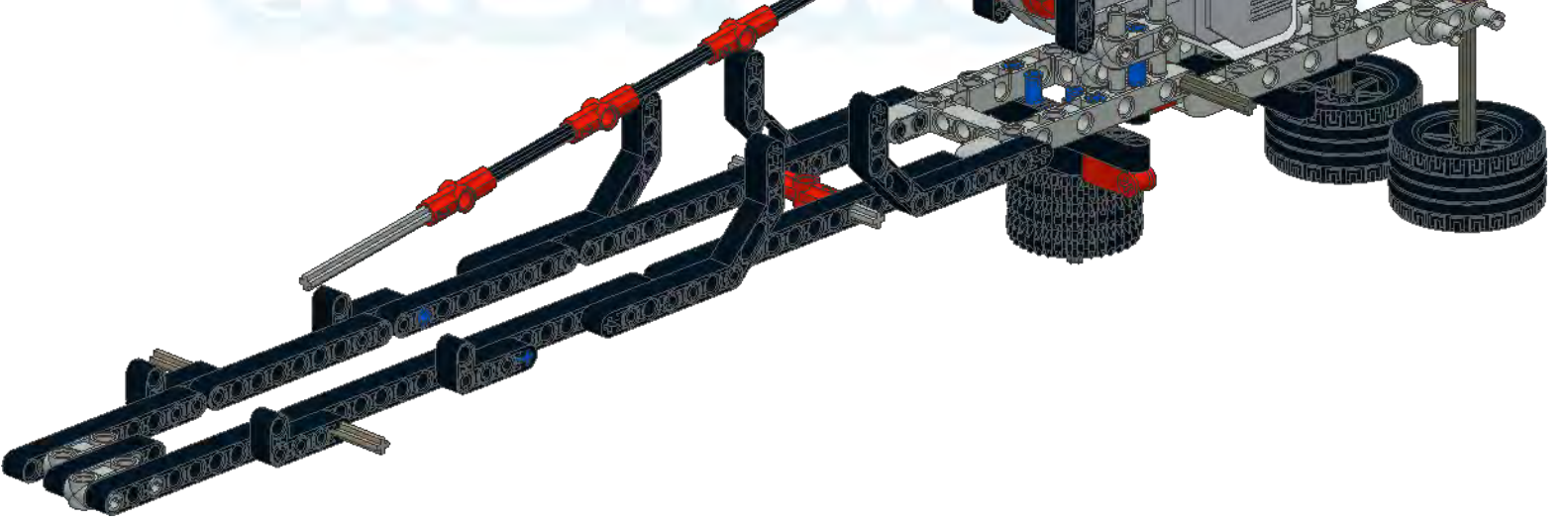
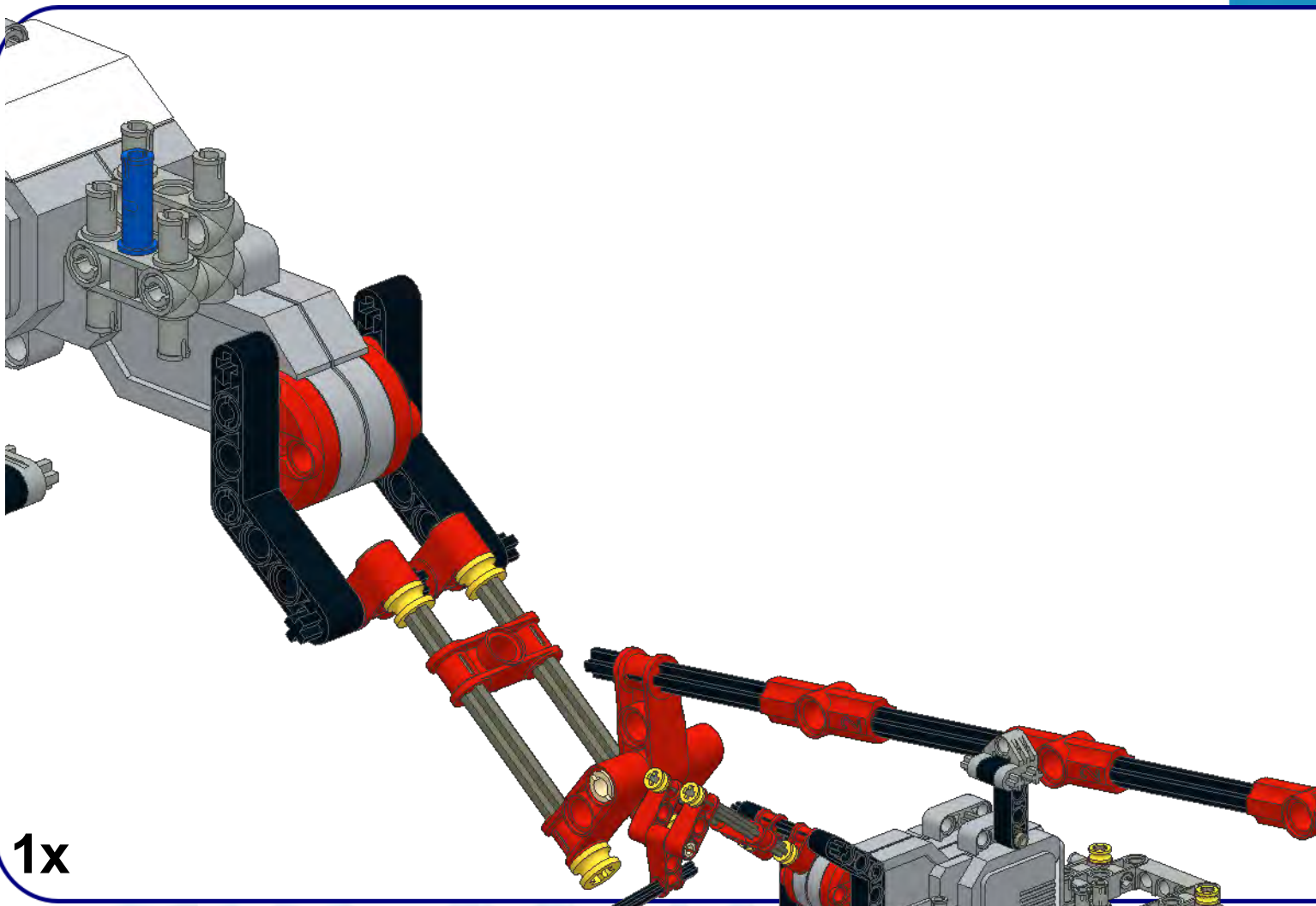


UNIA EUROPEJSKA  
EUROPEJSKI  
FUNDUSZ SPOŁECZNY



Projekt współfinansowany ze środków Unii Europejskiej w ramach Europejskiego Funduszu Społecznego

6



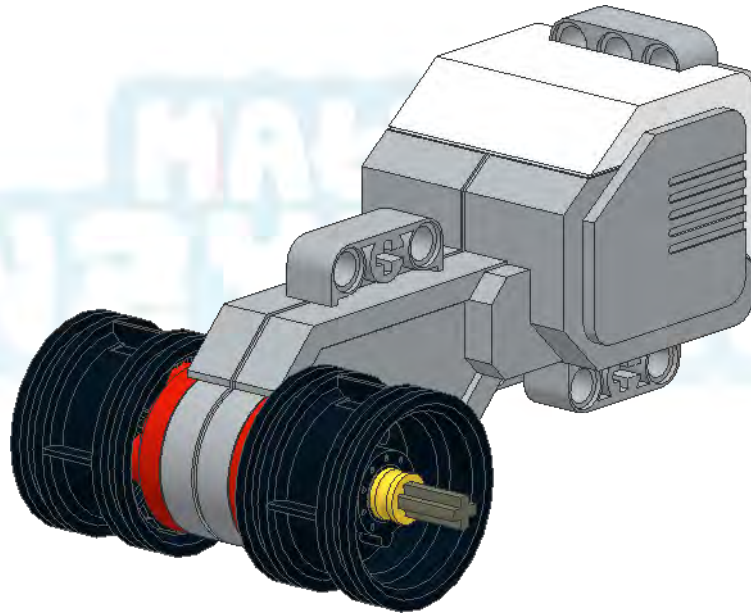
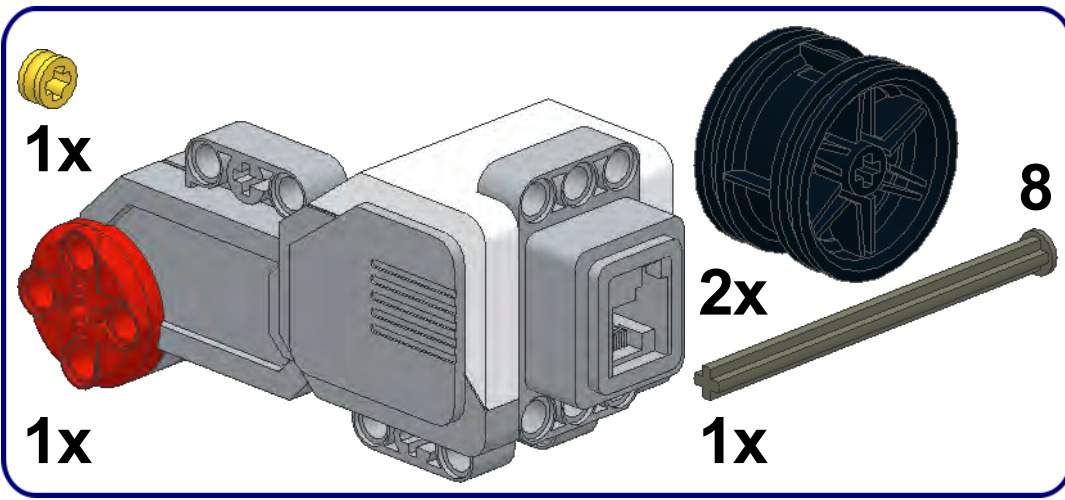
**KAPITAŁ LUDZKI**  
NARODOWA STRATEGIA SPÓJNOŚCI



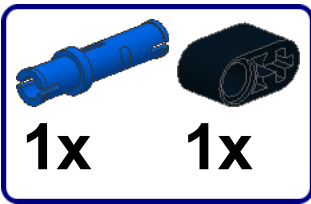
**UNIA EUROPEJSKA**  
EUROPEJSKI  
FUNDUSZ SPOŁECZNY



Projekt współfinansowany ze środków Unii Europejskiej w ramach Europejskiego Funduszu Społecznego



1



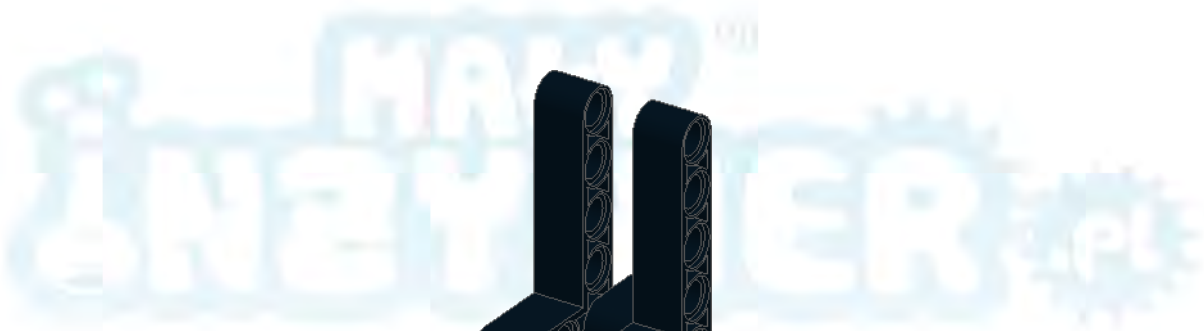
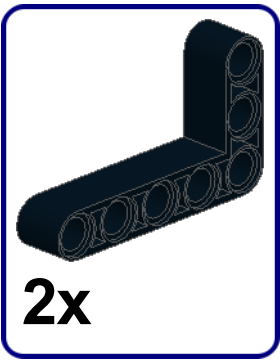
**KAPITAŁ LUDZKI**  
NARODOWA STRATEGIA SPÓJNOŚCI



**UNIA EUROPEJSKA**  
EUROPEJSKI  
FUNDUSZ SPOŁECZNY



2



**KAPITAŁ LUDZKI**  
NARODOWA STRATEGIA SPÓJNOŚCI

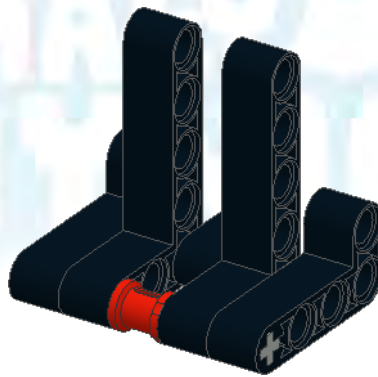
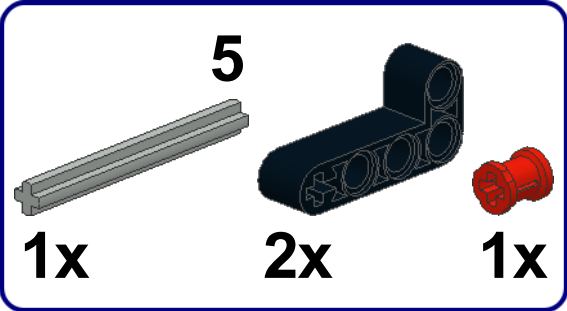


**UNIA EUROPEJSKA**  
EUROPEJSKI  
FUNDUSZ SPOŁECZNY





3



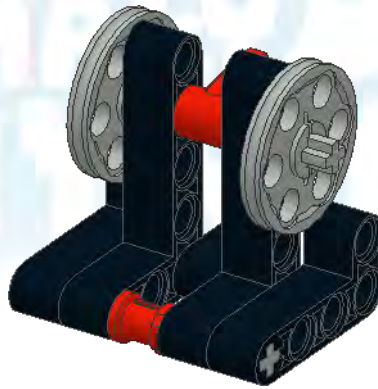
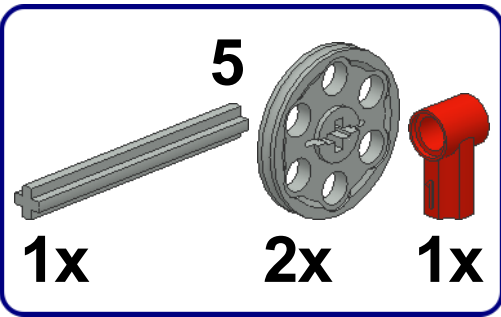
**KAPITAŁ LUDZKI**  
NARODOWA STRATEGIA SPÓJNOŚCI



**UNIA EUROPEJSKA**  
EUROPEJSKI  
FUNDUSZ SPOŁECZNY



4



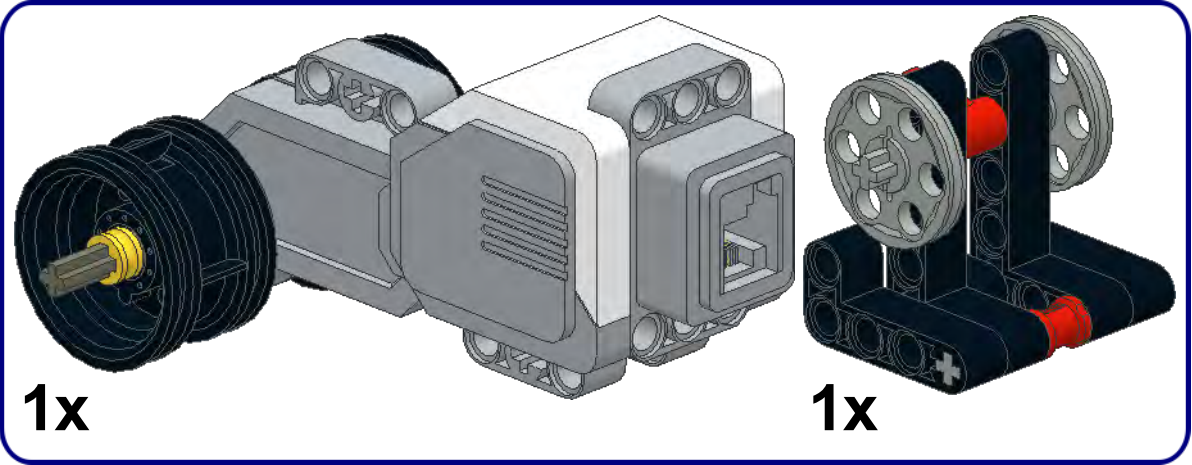
KAPITAŁ LUDZKI  
NARODOWA STRATEGIA SPÓJNOŚCI



UNIA EUROPEJSKA  
EUROPEJSKI  
FUNDUSZ SPOŁECZNY



7



KAPITAŁ LUDZKI  
NARODOWA STRATEGIA SPÓJNOŚCI



UNIA EUROPEJSKA  
EUROPEJSKI  
FUNDUSZ SPOŁECZNY



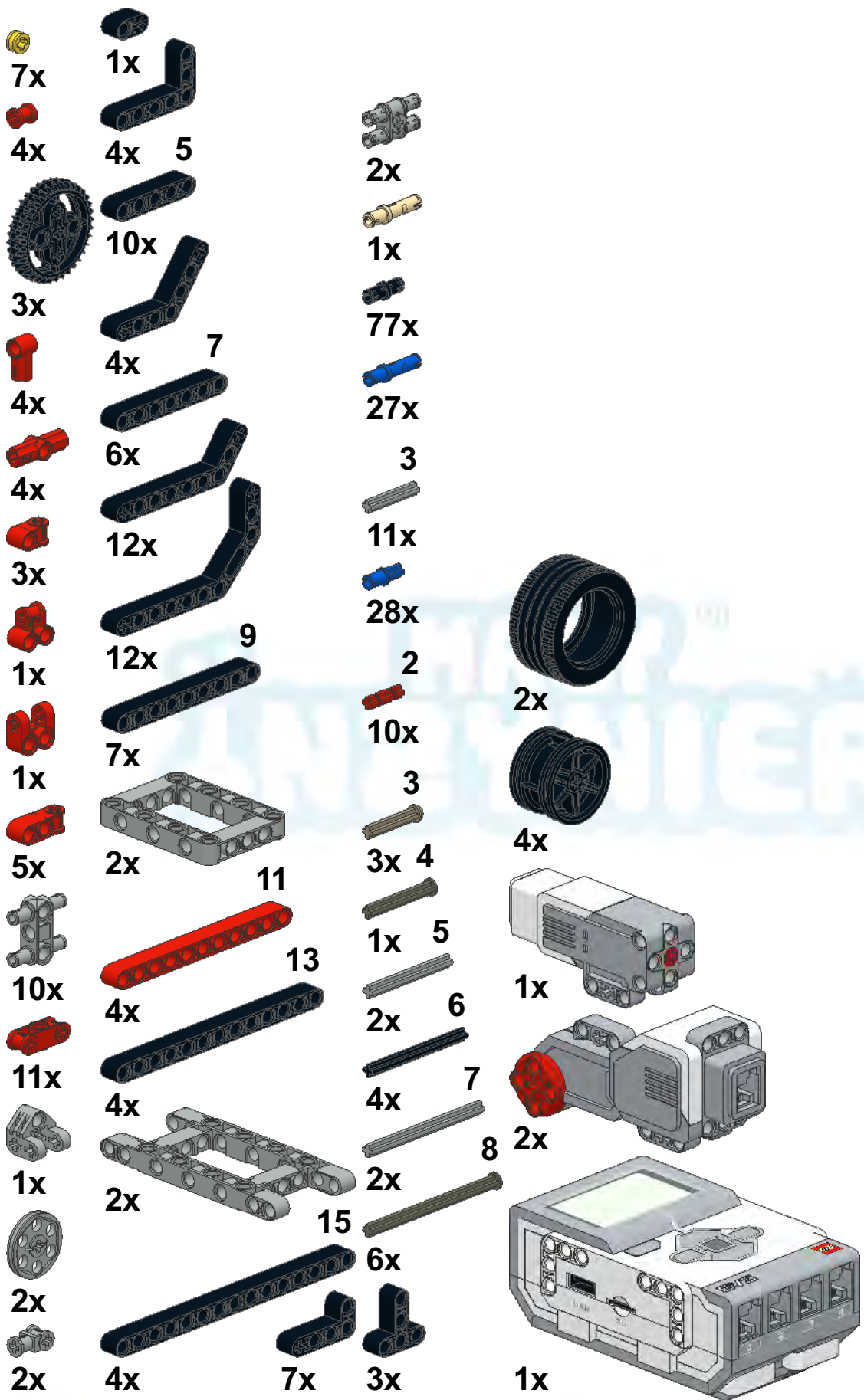


KAPITAŁ LUDZKI  
NARODOWA STRATEGIA SPÓJNOŚCI



UNIA EUROPEJSKA  
EUROPEJSKI  
FUNDUSZ SPOŁECZNY





KAPITAŁ LUDZKI  
NARODOWA STRATEGIA SPÓJNOŚCI



UNIA EUROPEJSKA  
EUROPEJSKI  
FUNDUSZ SPOŁECZNY

