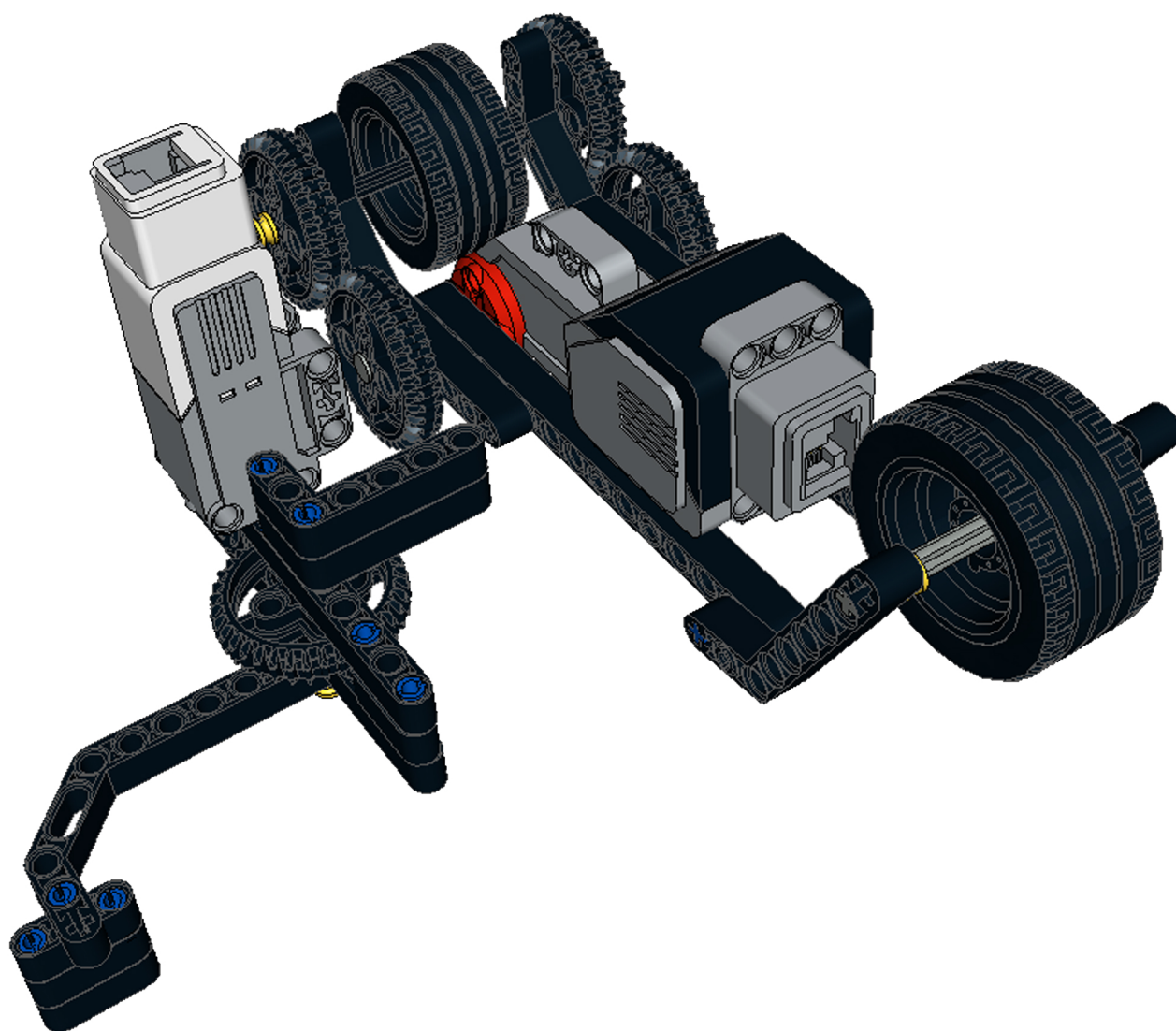


# Ekorobot

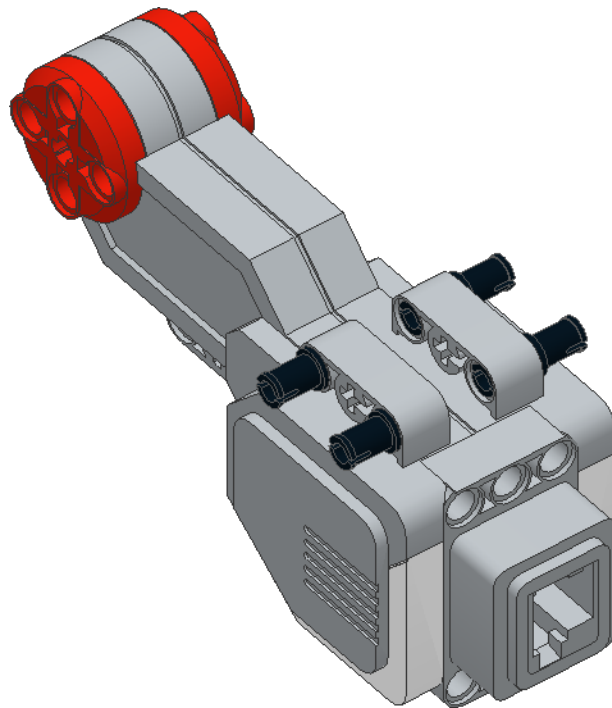
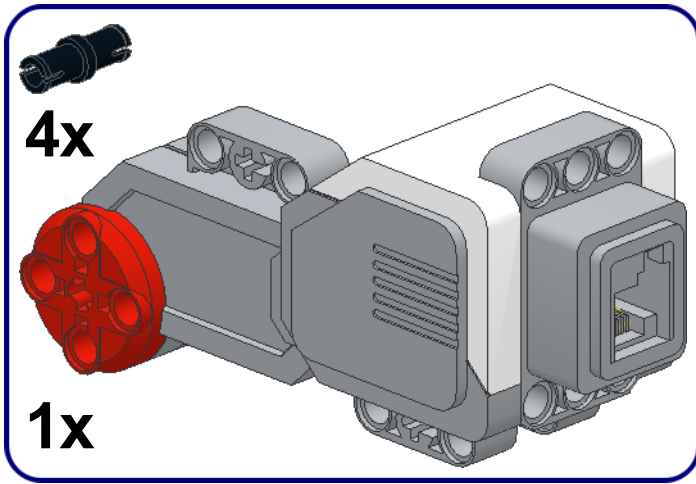


**KAPITAŁ LUDZKI**  
NARODOWA STRATEGIA SPÓJNOŚCI

**UNIA EUROPEJSKA**  
EUROPEJSKI  
FUNDUSZ SPOŁECZNY



1

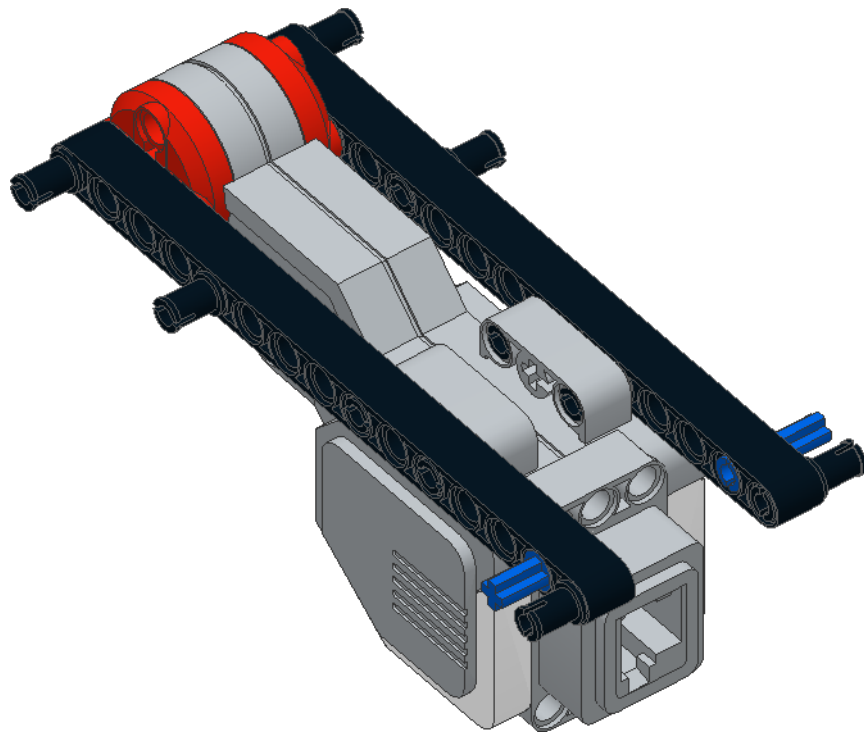
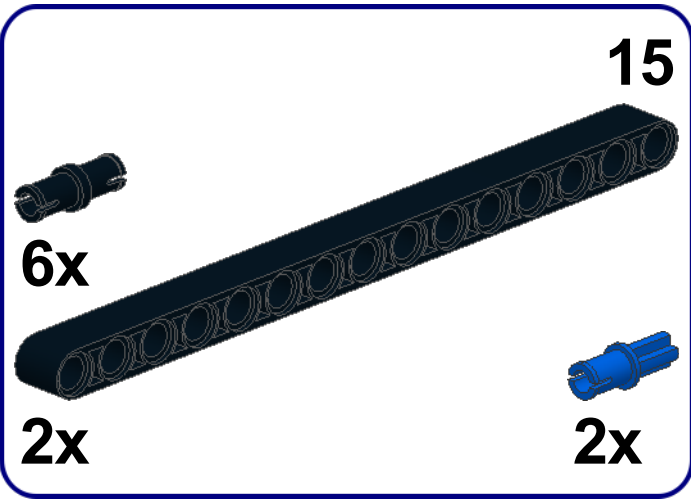


**KAPITAŁ LUDZKI**  
NARODOWA STRATEGIA SPÓJNOŚCI

**UNIA EUROPEJSKA**  
EUROPEJSKI  
FUNDUSZ SPOŁECZNY



2

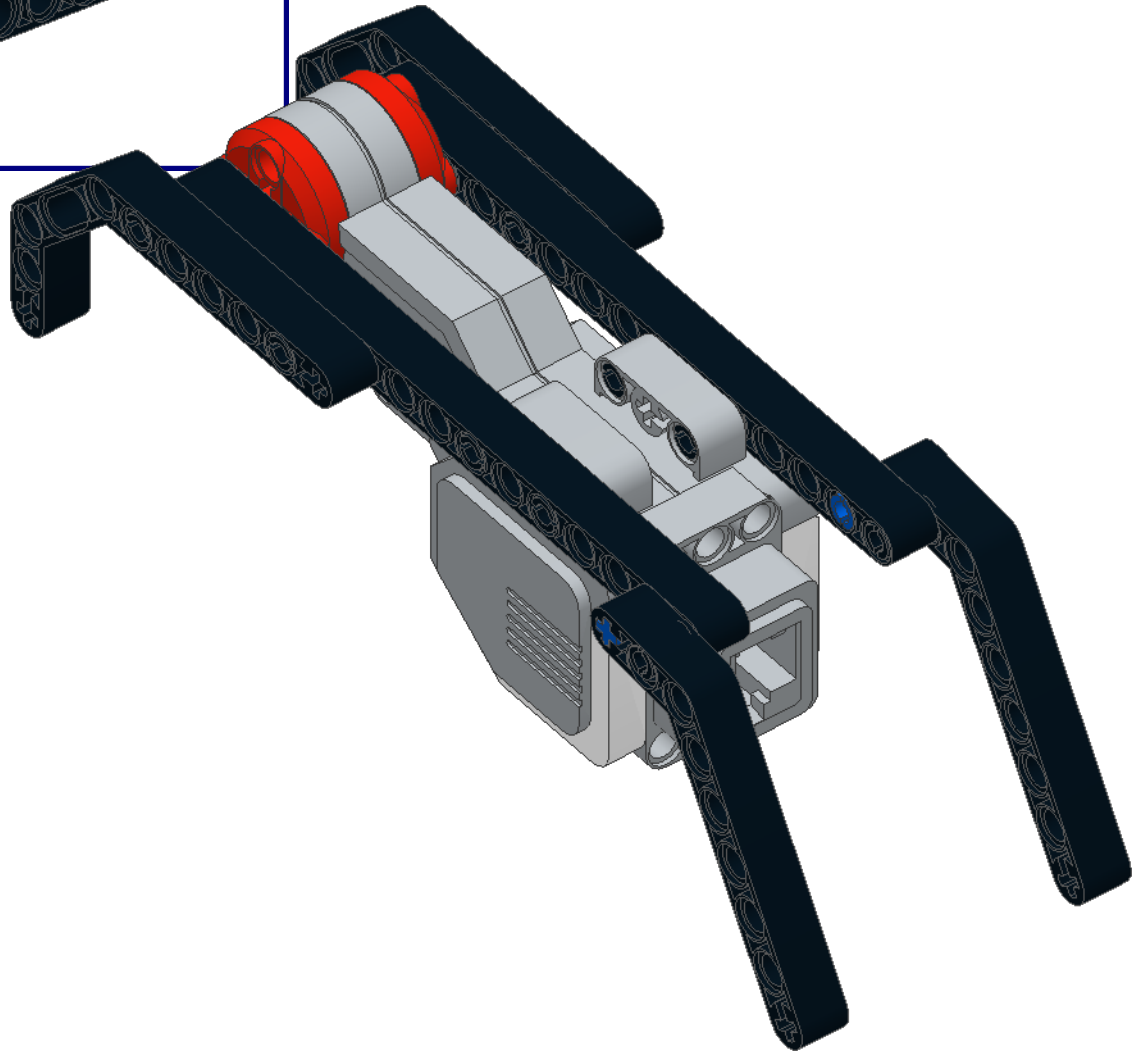
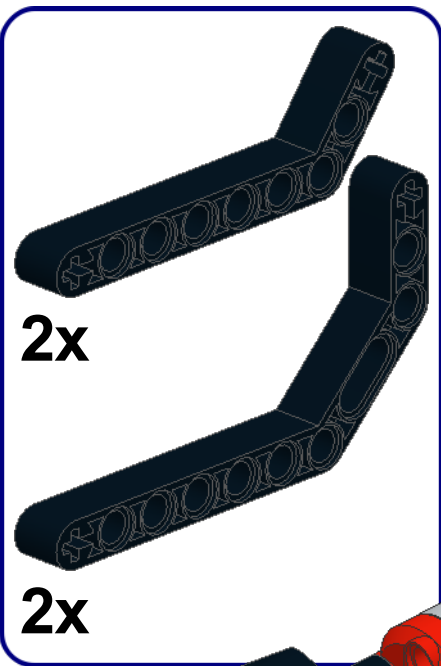


**KAPITAŁ LUDZKI**  
NARODOWA STRATEGIA SPÓJNOŚCI

**UNIA EUROPEJSKA**  
EUROPEJSKI  
FUNDUSZ SPOŁECZNY



3



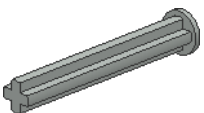
**KAPITAŁ LUDZKI**  
NARODOWA STRATEGIA SPÓJNOŚCI

**UNIA EUROPEJSKA**  
EUROPEJSKI  
FUNDUSZ SPOŁECZNY



4

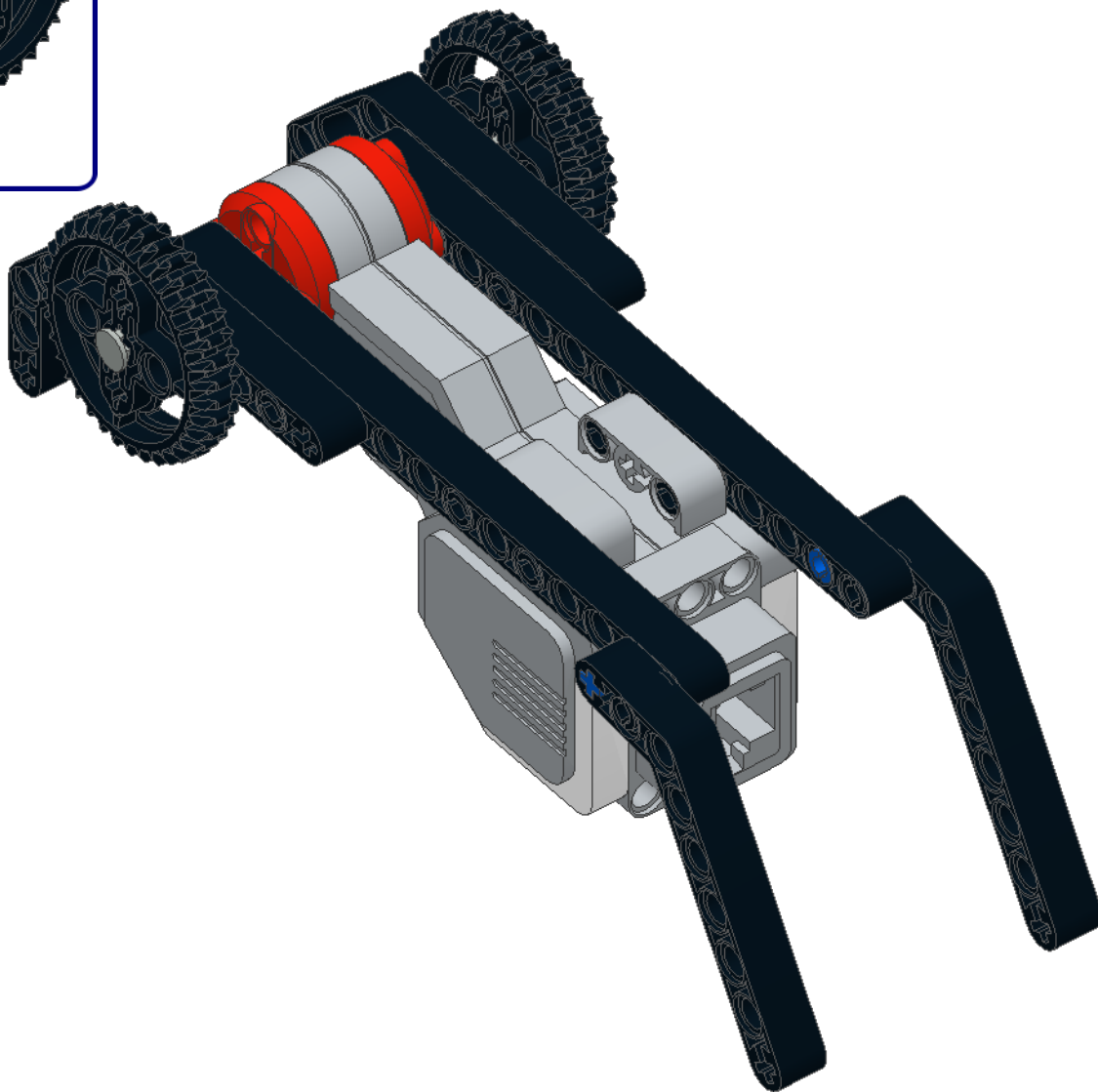
4



2x



2x

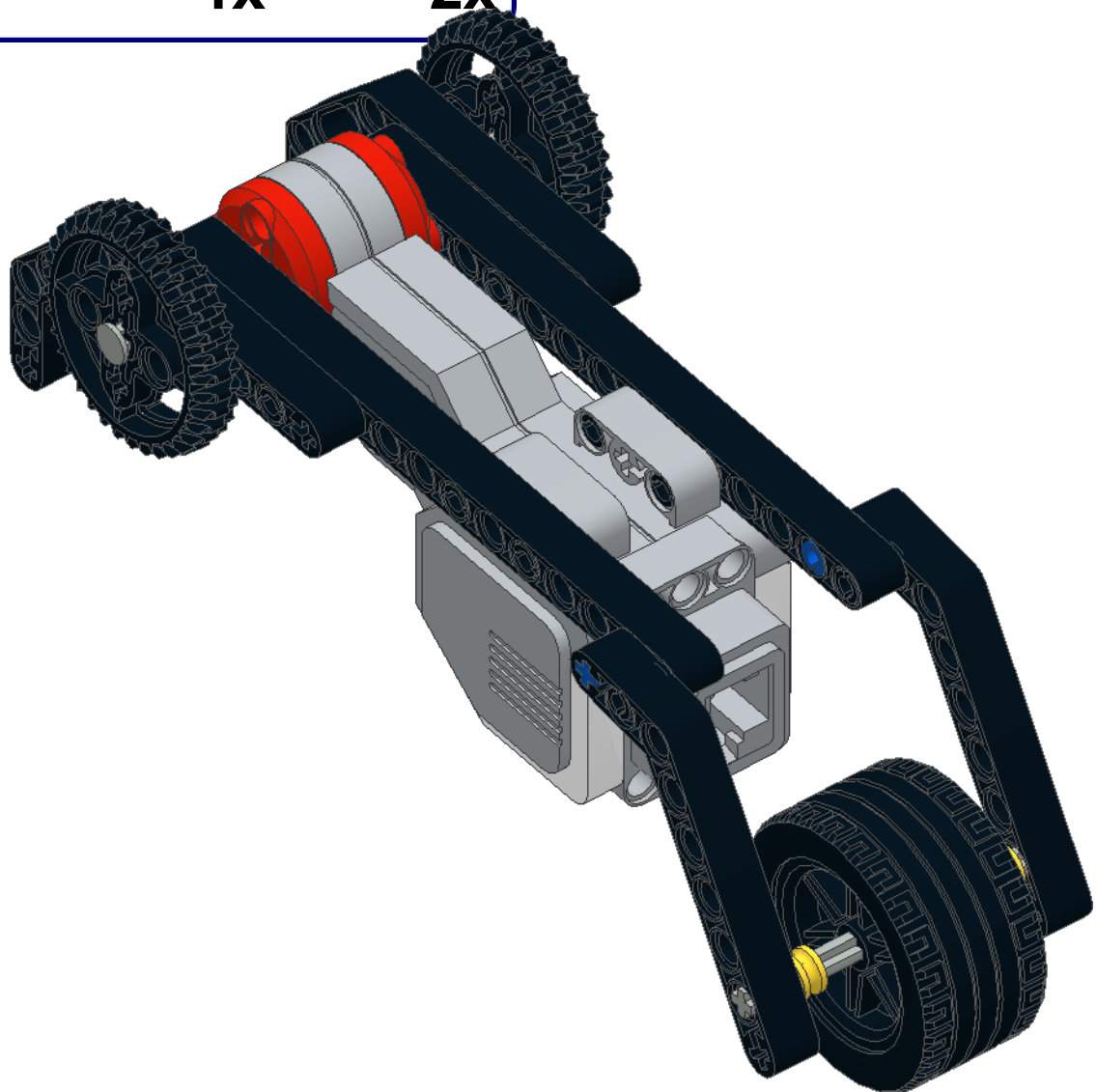
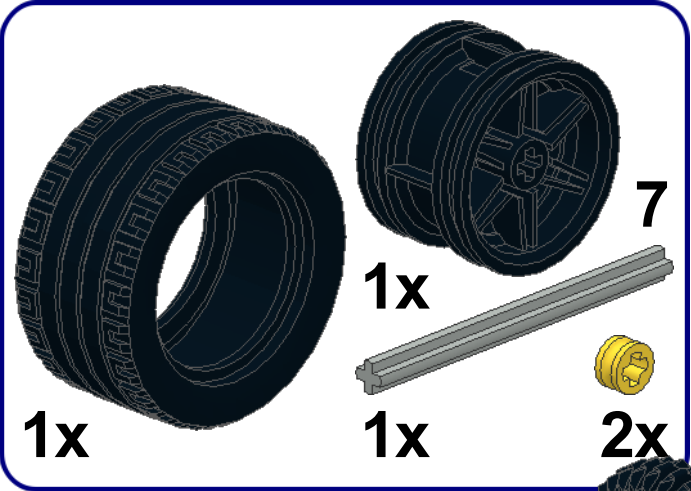


**KAPITAŁ LUDZKI**  
NARODOWA STRATEGIA SPÓJNOŚCI

**UNIA EUROPEJSKA**  
EUROPEJSKI  
FUNDUSZ SPOŁECZNY



5

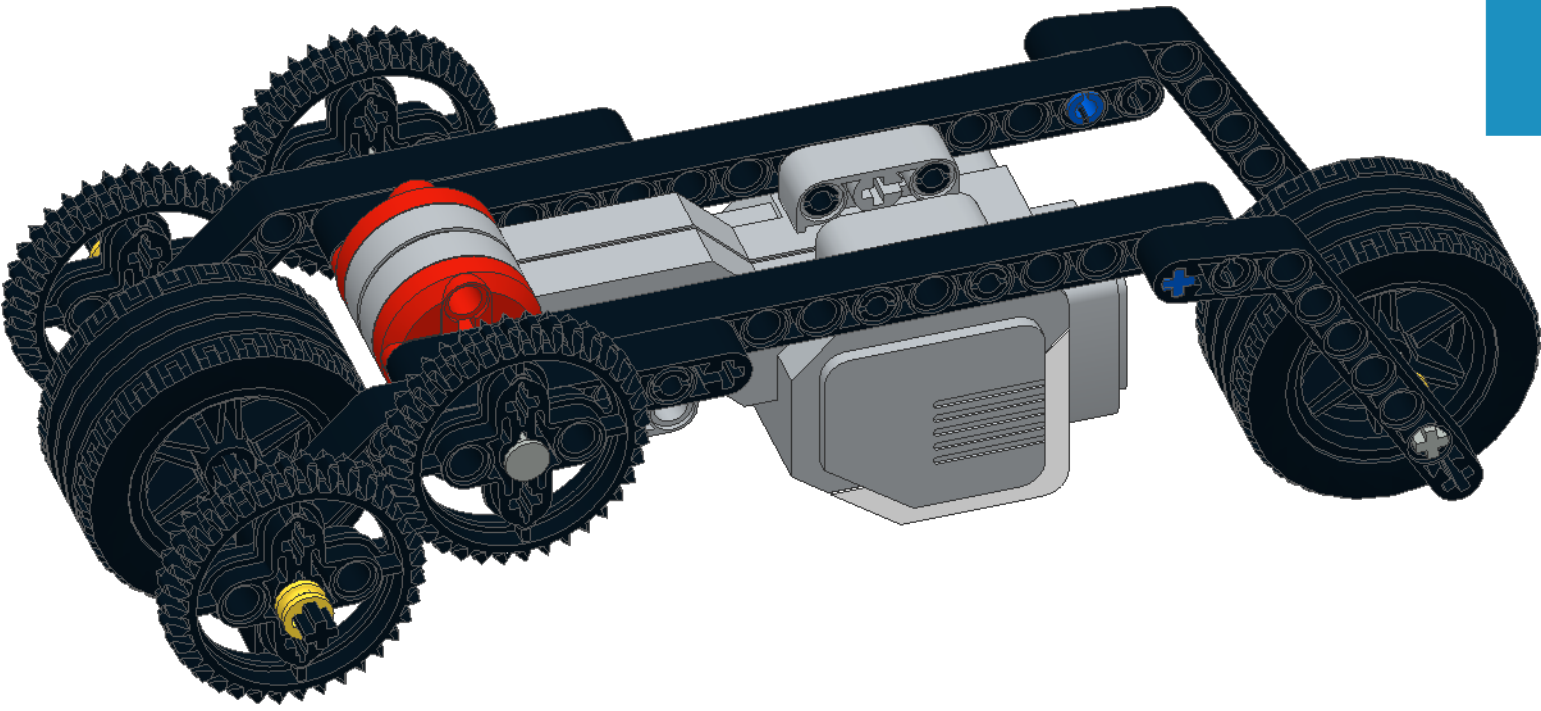
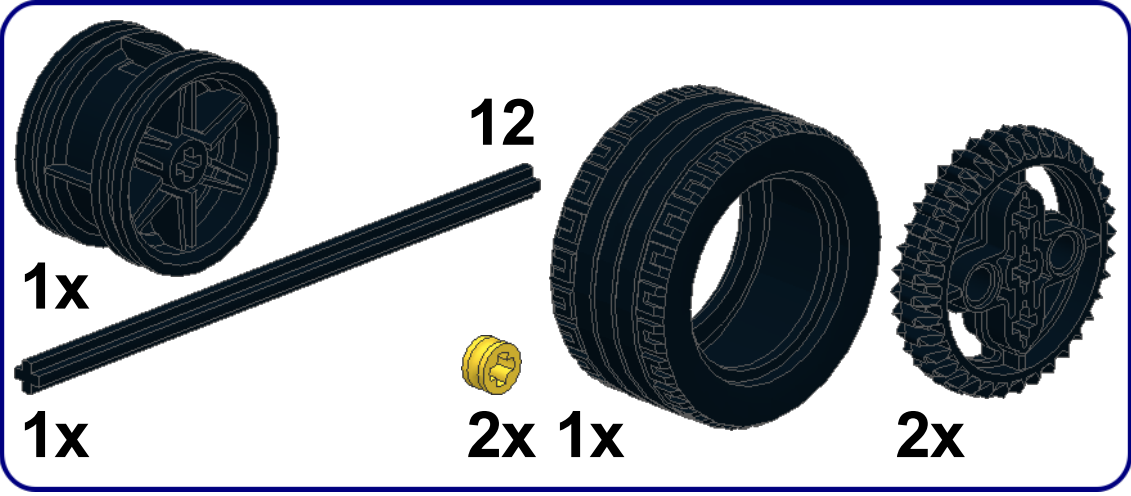


**KAPITAŁ LUDZKI**  
NARODOWA STRATEGIA SPÓJNOŚCI

**UNIA EUROPEJSKA**  
EUROPEJSKI  
FUNDUSZ SPOŁECZNY



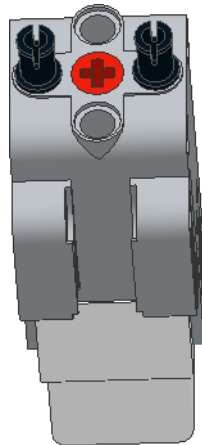
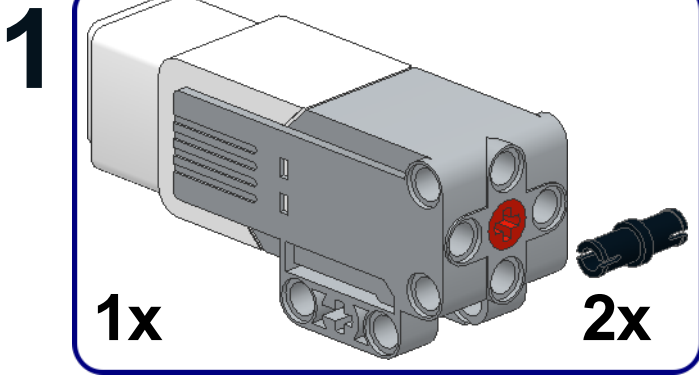
6



KAPITAŁ LUDZKI  
NARODOWA STRATEGIA SPÓJNOŚCI

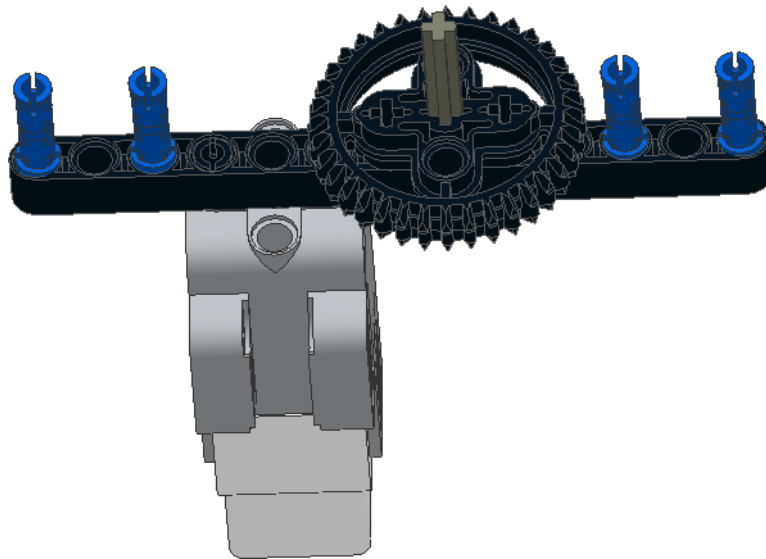
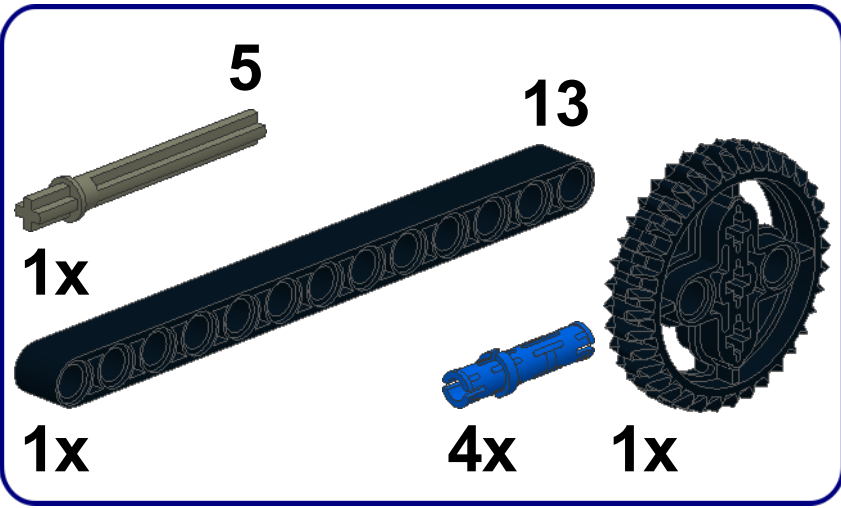
UNIA EUROPEJSKA  
EUROPEJSKI  
FUNDUSZ SPOŁECZNY







2

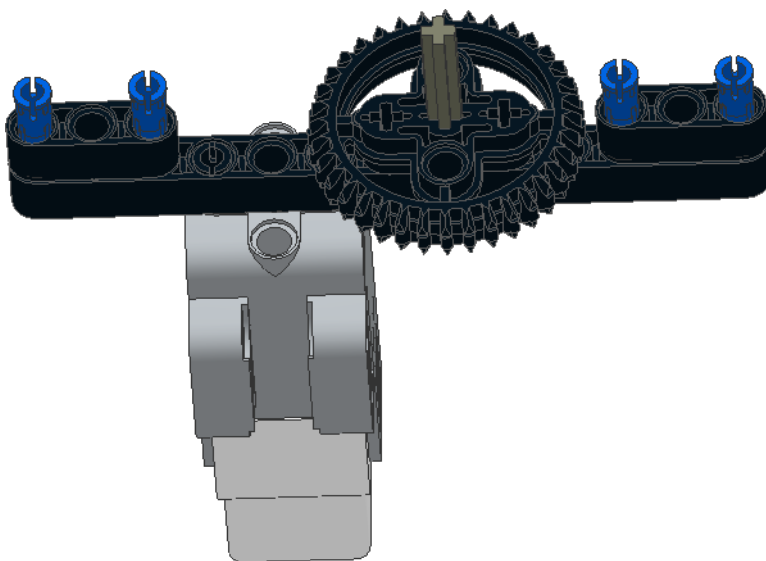
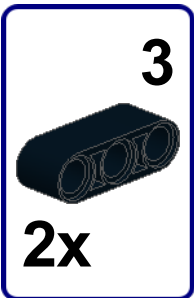


**KAPITAŁ LUDZKI**  
NARODOWA STRATEGIA SPÓJNOŚCI

**UNIA EUROPEJSKA**  
EUROPEJSKI  
FUNDUSZ SPOŁECZNY



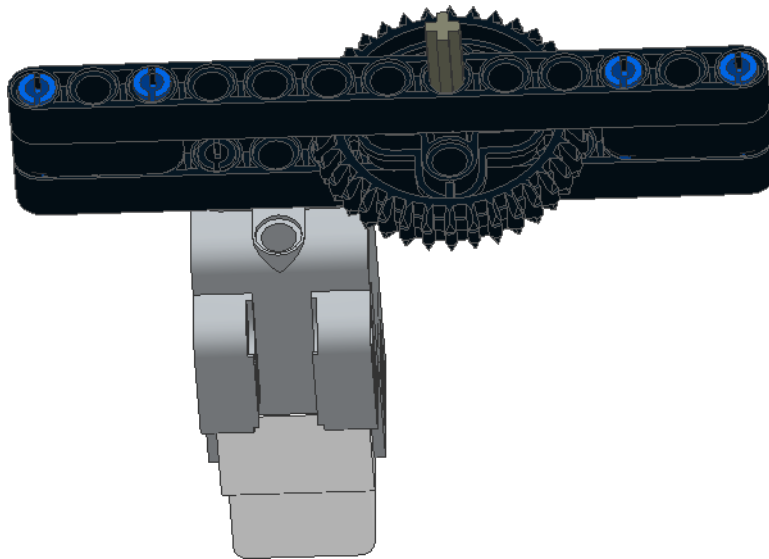
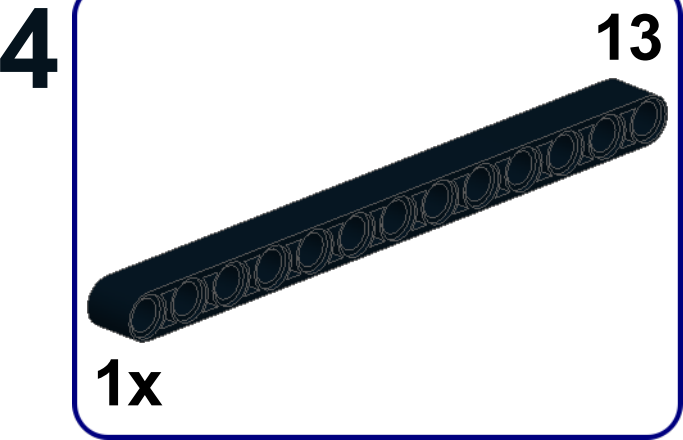
3



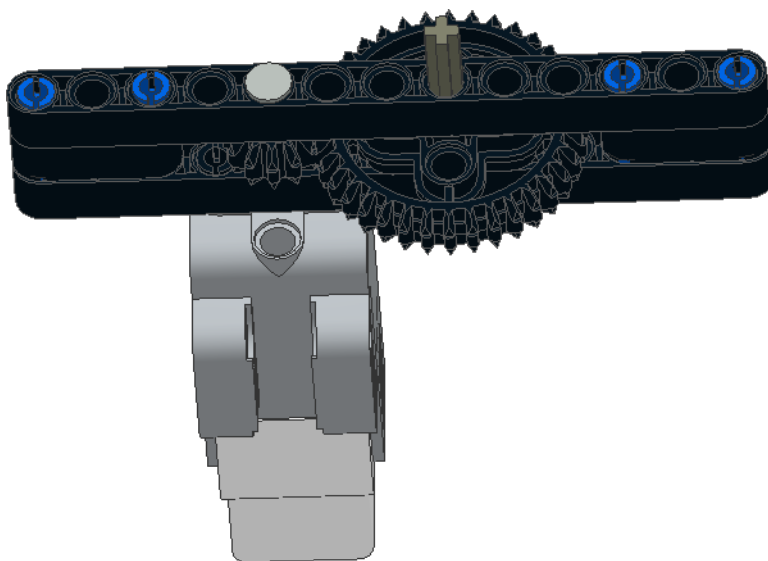
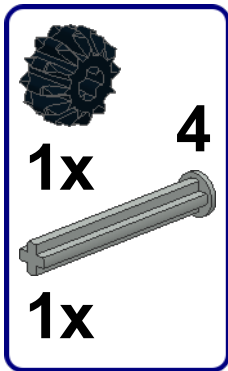
**KAPITAŁ LUDZKI**  
NARODOWA STRATEGIA SPÓJNOŚCI

**UNIA EUROPEJSKA**  
EUROPEJSKI  
FUNDUSZ SPOŁECZNY

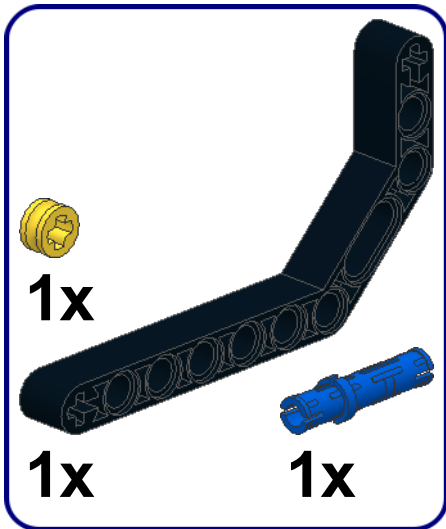




5

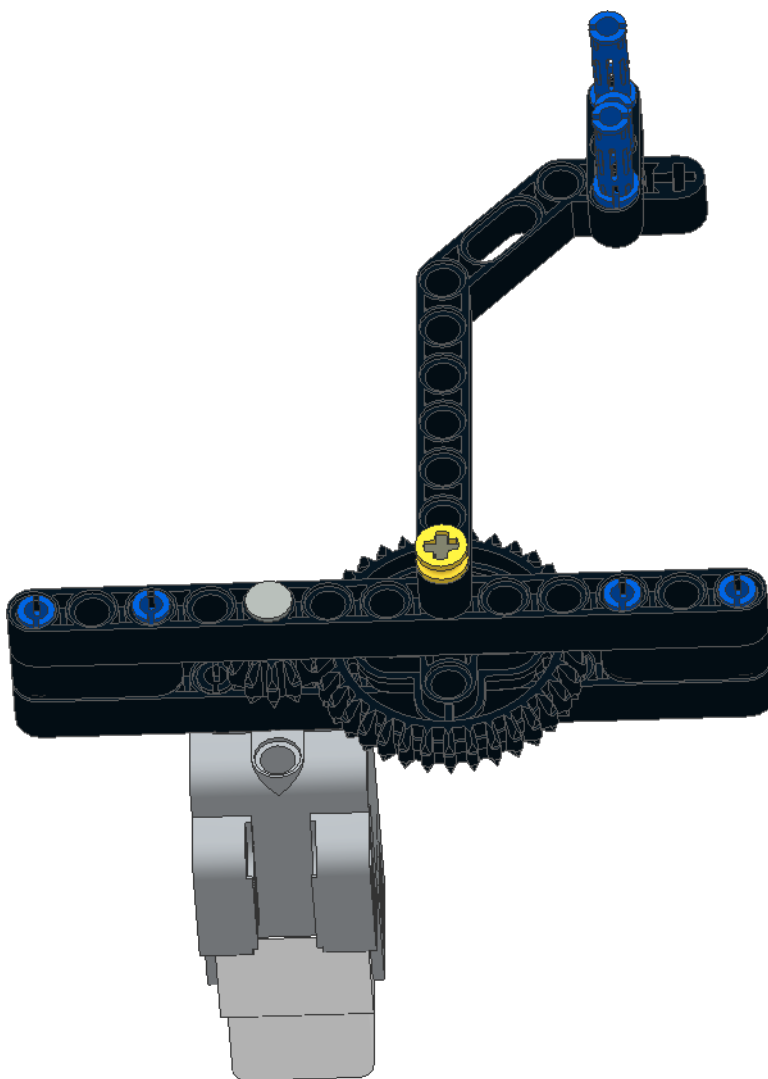
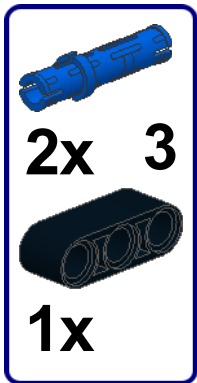


6



7

2x 3  
1x



8

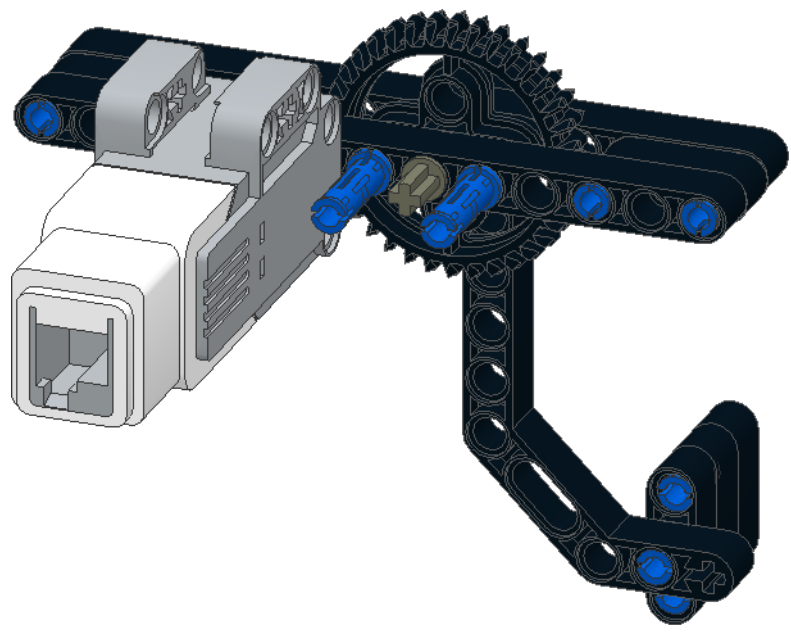


**KAPITAŁ LUDZKI**  
NARODOWA STRATEGIA SPÓJNOŚCI

**UNIA EUROPEJSKA**  
EUROPEJSKI  
FUNDUSZ SPOŁECZNY



9



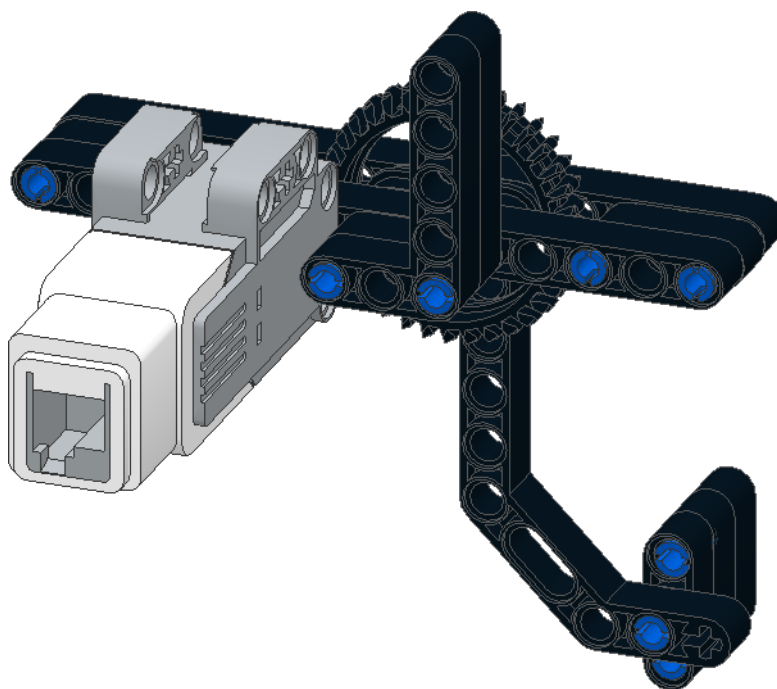
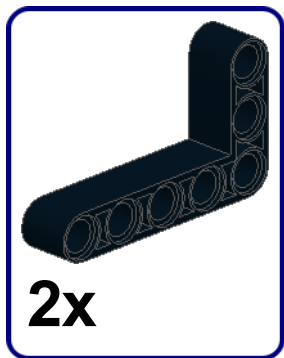
**KAPITAŁ LUDZKI**  
NARODOWA STRATEGIA SPÓJNOŚCI

**UNIA EUROPEJSKA**  
EUROPEJSKI  
FUNDUSZ SPOŁECZNY





10

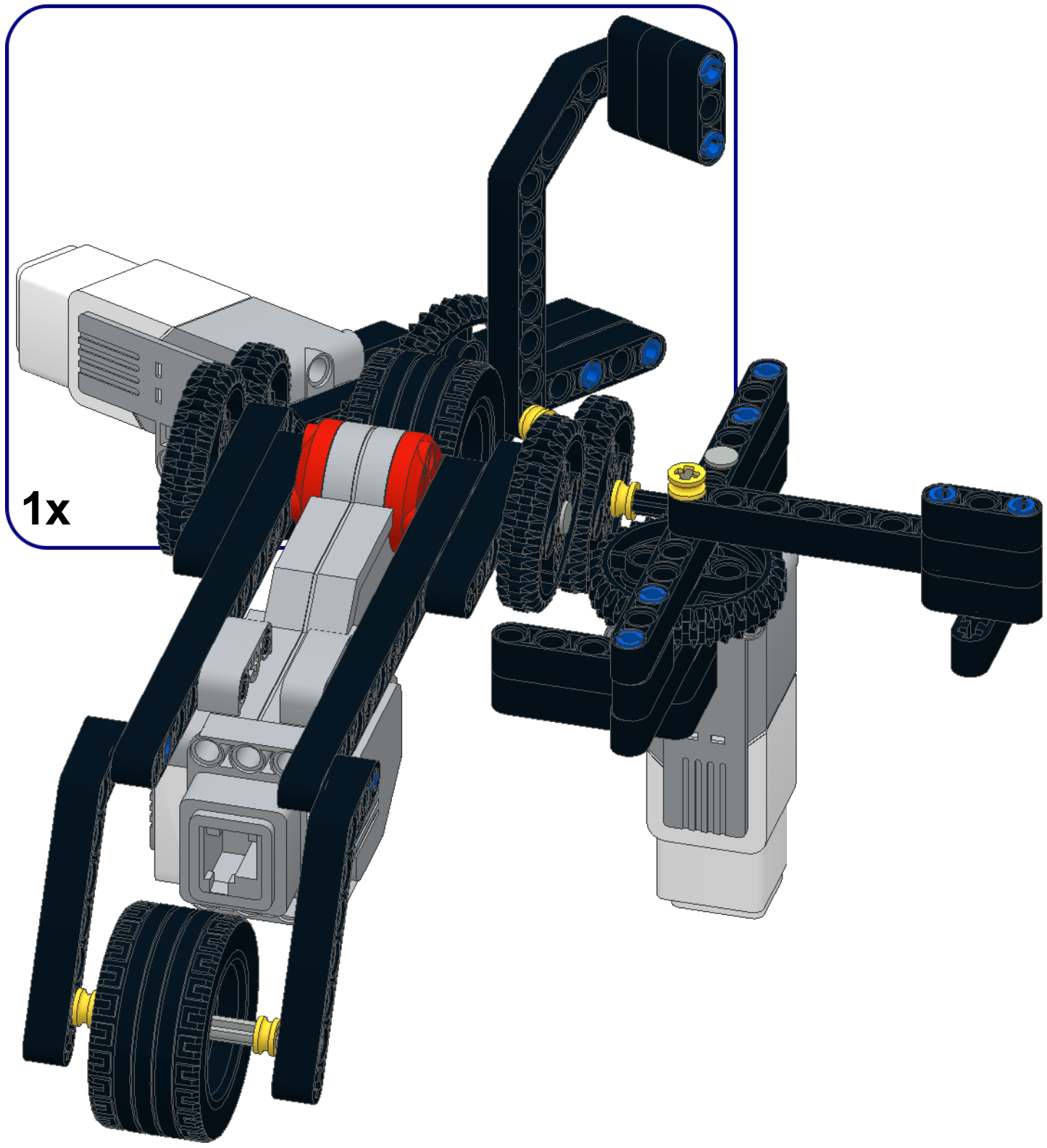


**KAPITAŁ LUDZKI**  
NARODOWA STRATEGIA SPÓJNOŚCI

**UNIA EUROPEJSKA**  
EUROPEJSKI  
FUNDUSZ SPOŁECZNY



7



1x



**KAPITAŁ LUDZKI**  
NARODOWA STRATEGIA SPÓJNOŚCI

**UNIA EUROPEJSKA**  
EUROPEJSKI  
FUNDUSZ SPOŁECZNY



Projekt współfinansowany ze środków Unii Europejskiej w ramach Europejskiego Funduszu Społecznego

