

# Katapult

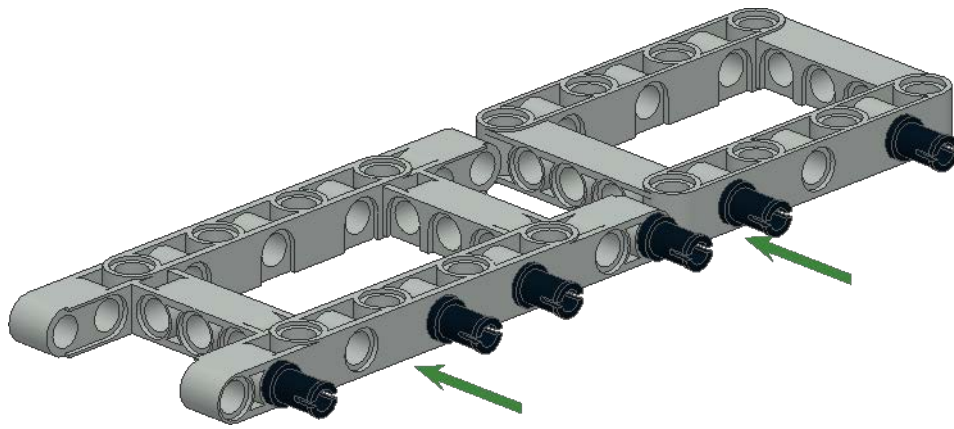
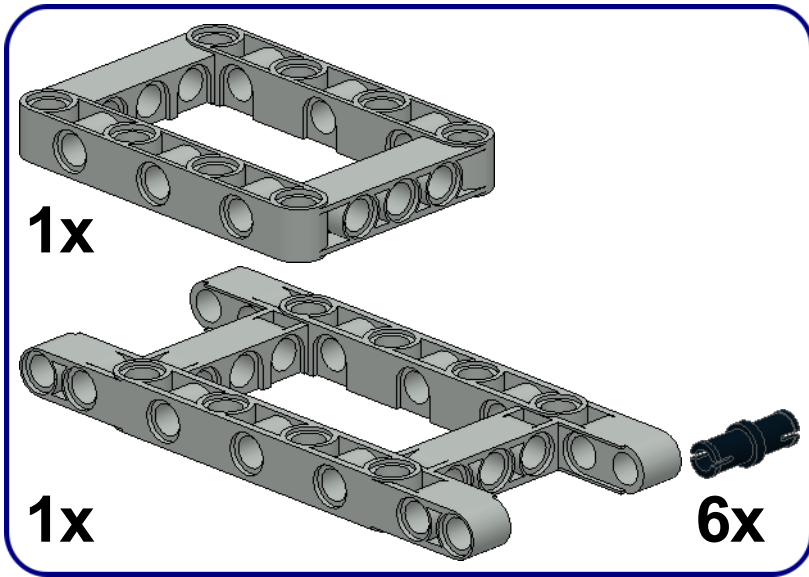


**KAPITAŁ LUDZKI**  
NARODOWA STRATEGIA SPÓJNOŚCI

**UNIA EUROPEJSKA**  
EUROPEJSKI  
FUNDUSZ SPOŁECZNY



1

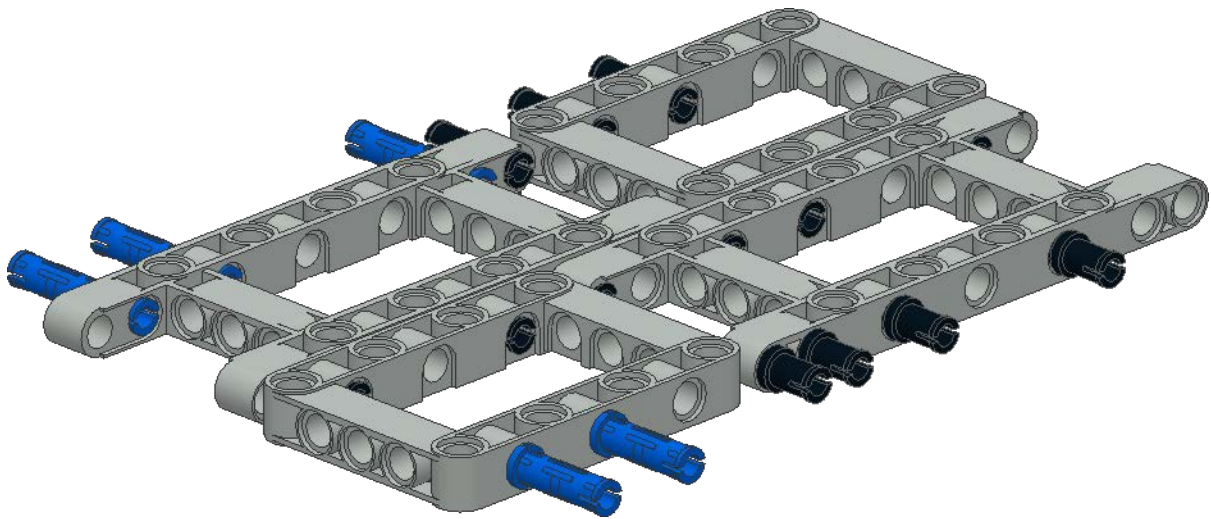
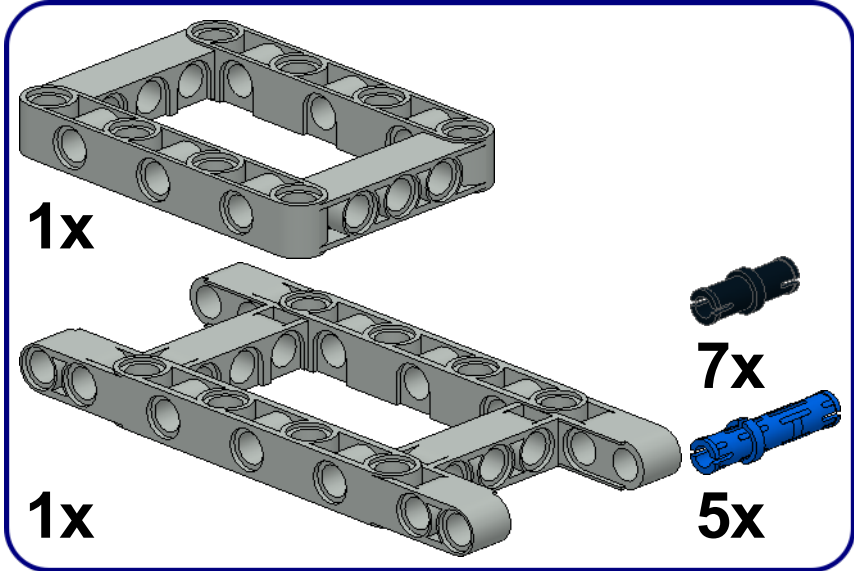


**KAPITAŁ LUDZKI**  
NARODOWA STRATEGIA SPÓJNOŚCI

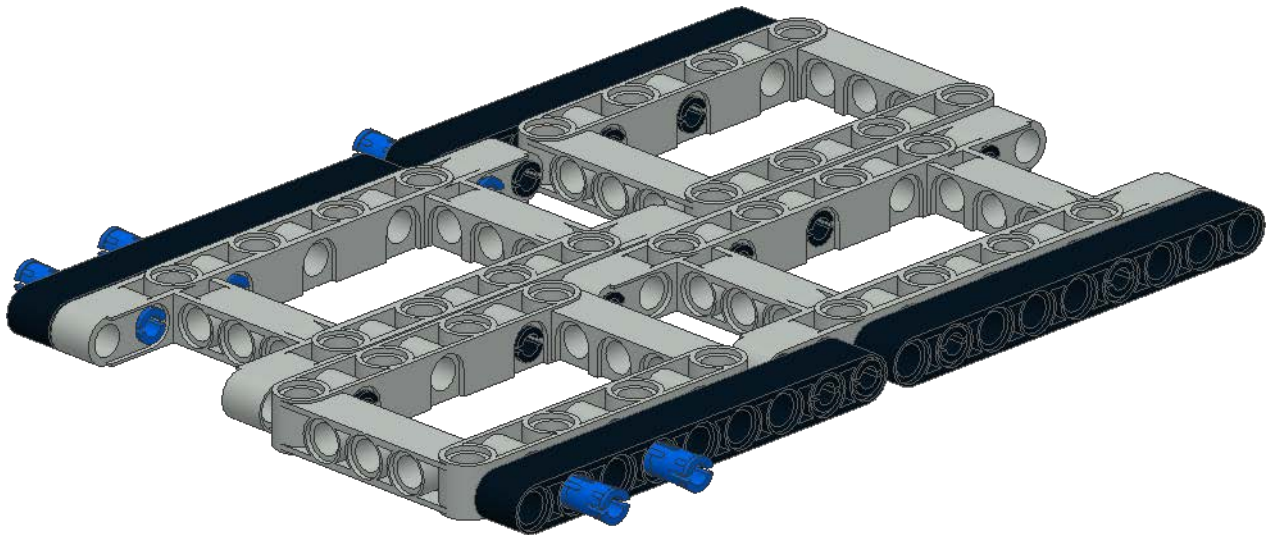
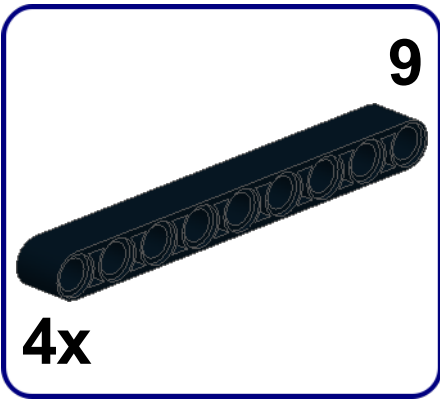
**UNIA EUROPEJSKA**  
EUROPEJSKI  
FUNDUSZ SPOŁECZNY



2



3

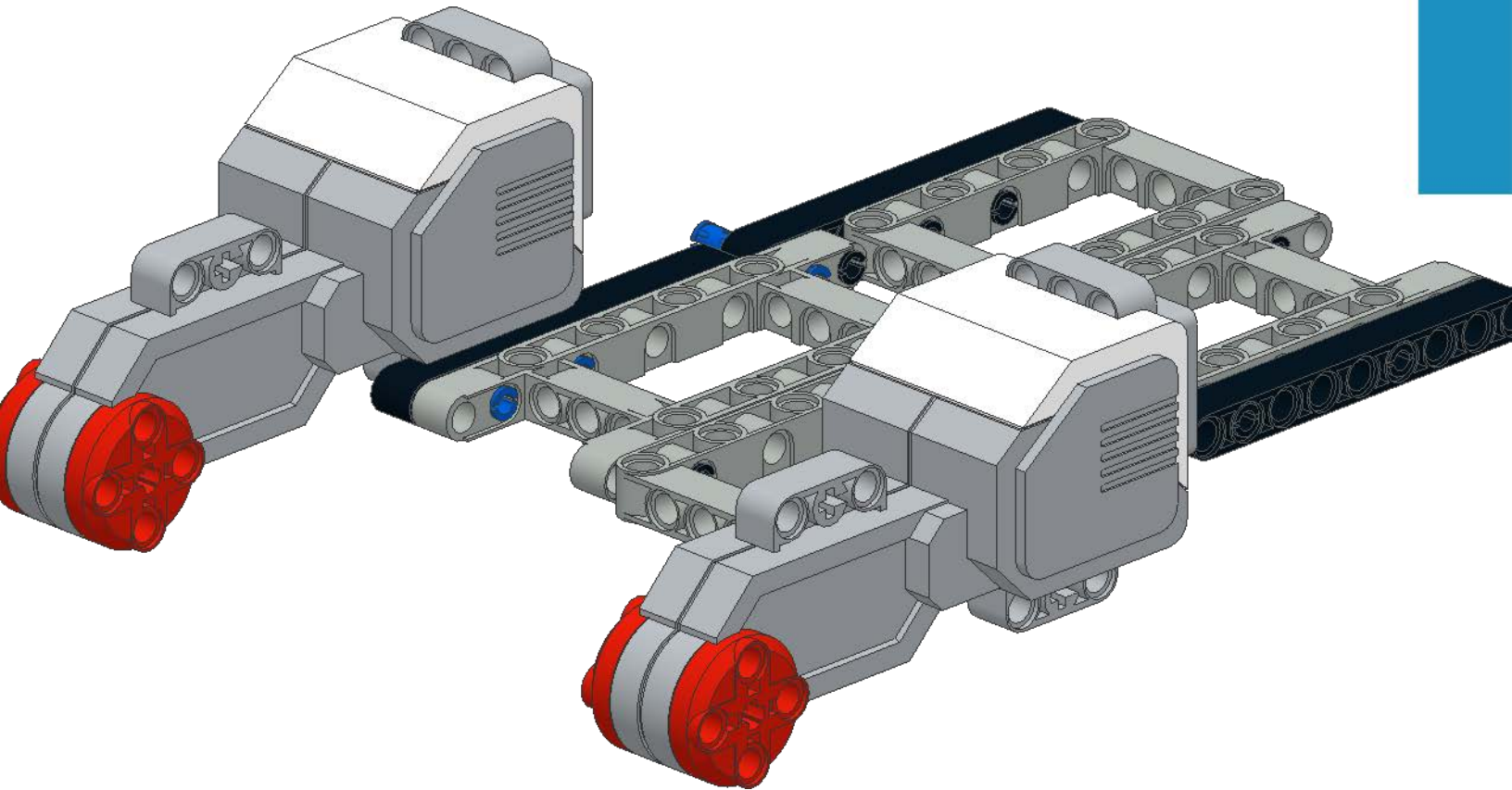
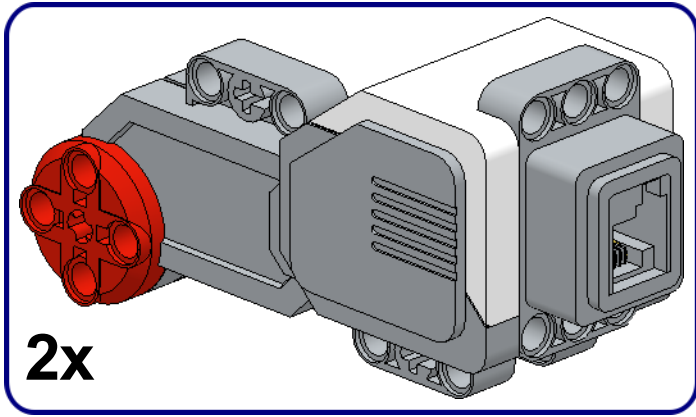


**KAPITAŁ LUDZKI**  
NARODOWA STRATEGIA SPÓJNOŚCI

**UNIA EUROPEJSKA**  
EUROPEJSKI  
FUNDUSZ SPOŁECZNY



4



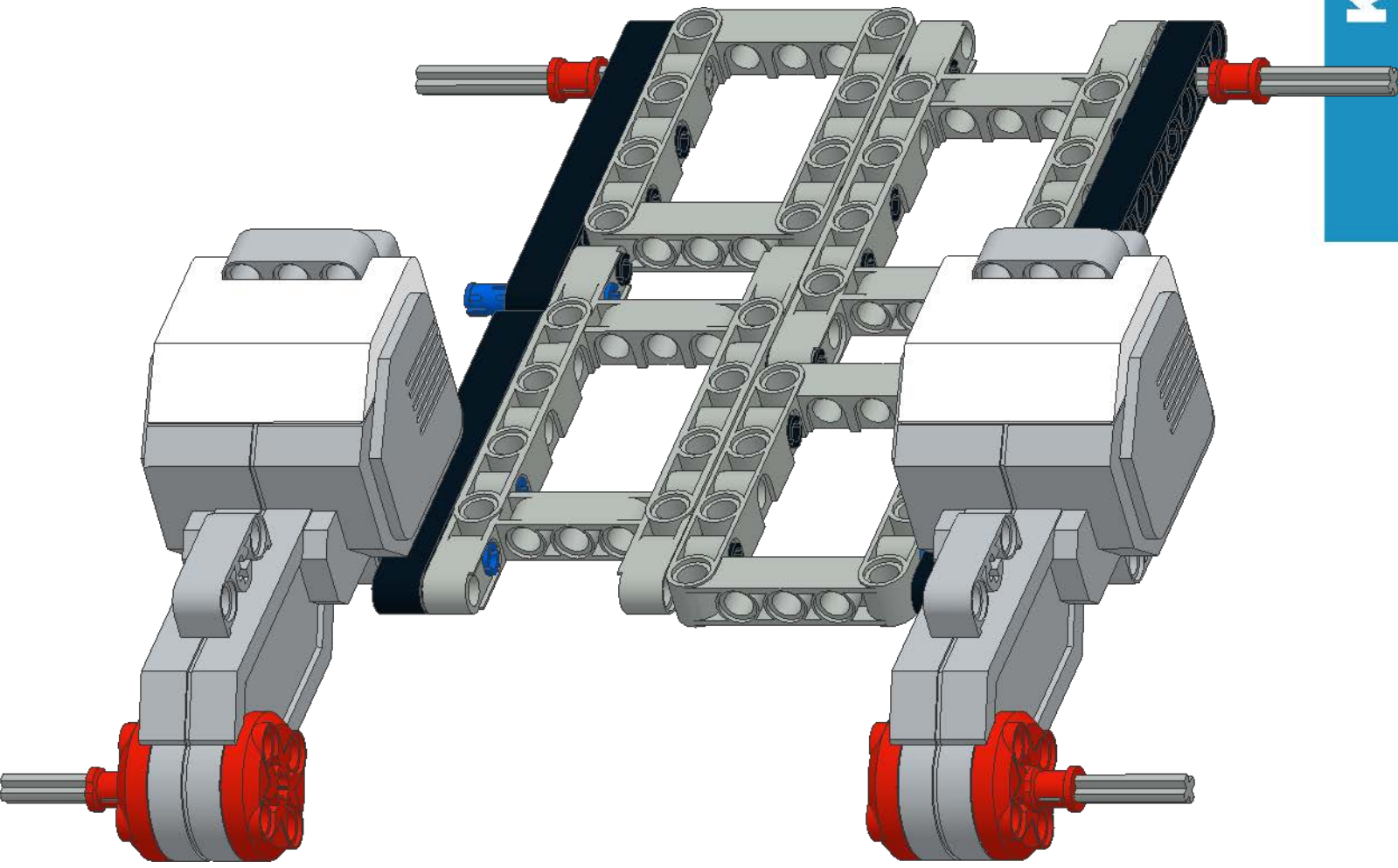
**KAPITAŁ LUDZKI**  
NARODOWA STRATEGIA SPÓJNOŚCI

**UNIA EUROPEJSKA**  
EUROPEJSKI  
FUNDUSZ SPOŁECZNY



5

6  
4  
2x 4x 2x

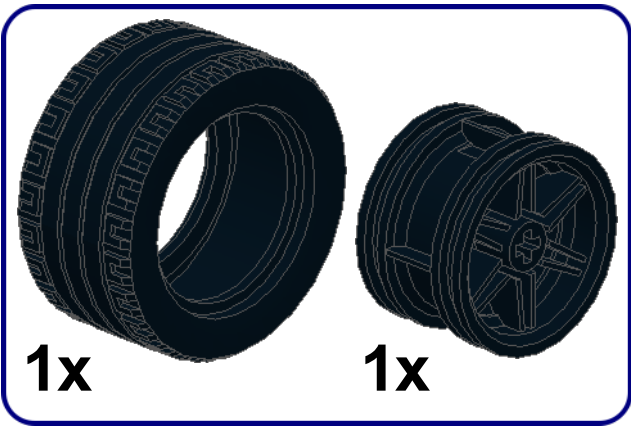


**KAPITAŁ LUDZKI**  
NARODOWA STRATEGIA SPÓJNOŚCI

**UNIA EUROPEJSKA**  
EUROPEJSKI  
FUNDUSZ SPOŁECZNY



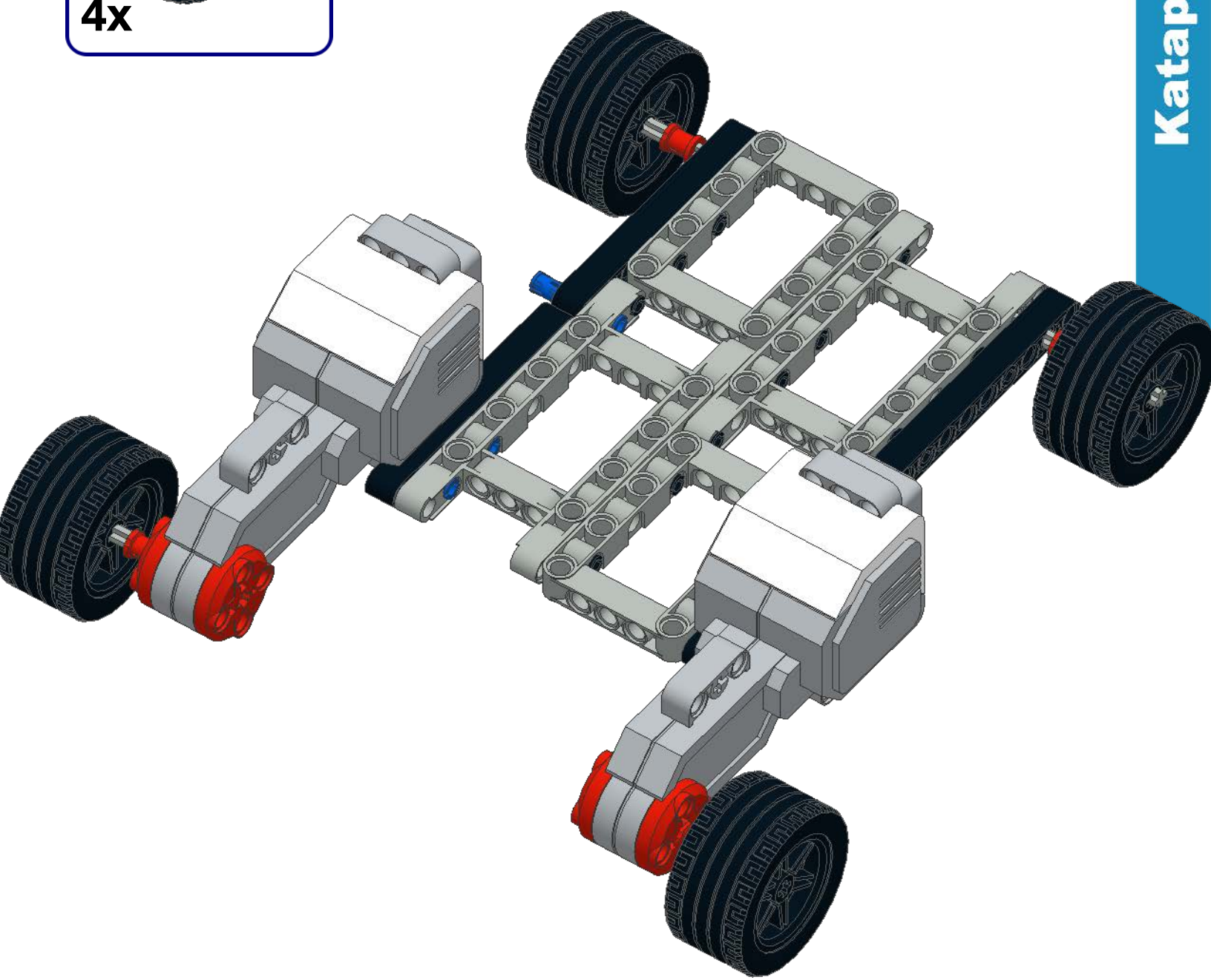
Projekt współfinansowany ze środków Unii Europejskiej w ramach Europejskiego Funduszu Społecznego



6



4x



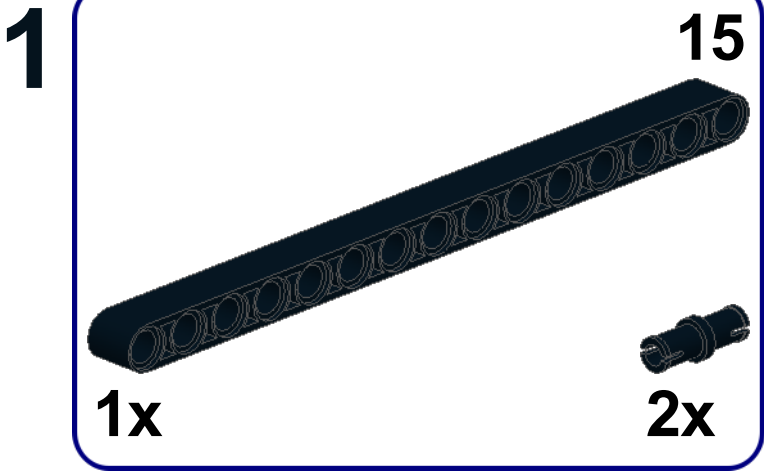
**KAPITAŁ LUDZKI**  
NARODOWA STRATEGIA SPÓJNOŚCI

**UNIA EUROPEJSKA**  
EUROPEJSKI  
FUNDUSZ SPOŁECZNY

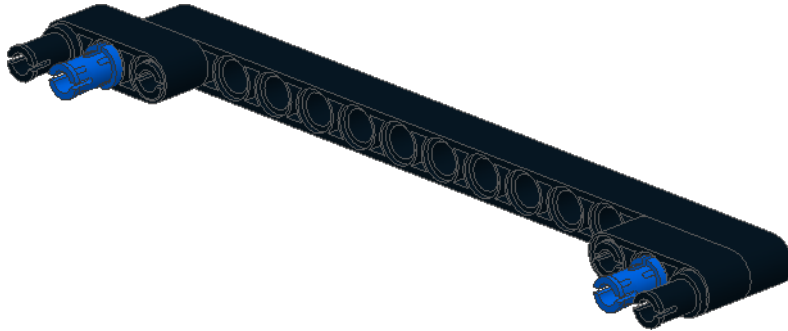
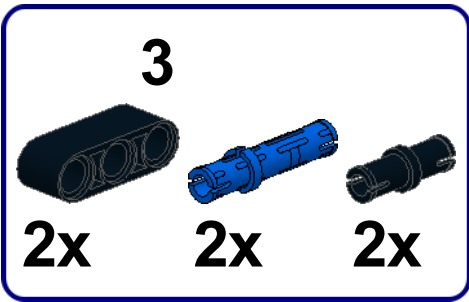


Projekt współfinansowany ze środków Unii Europejskiej w ramach Europejskiego Funduszu Społecznego





2

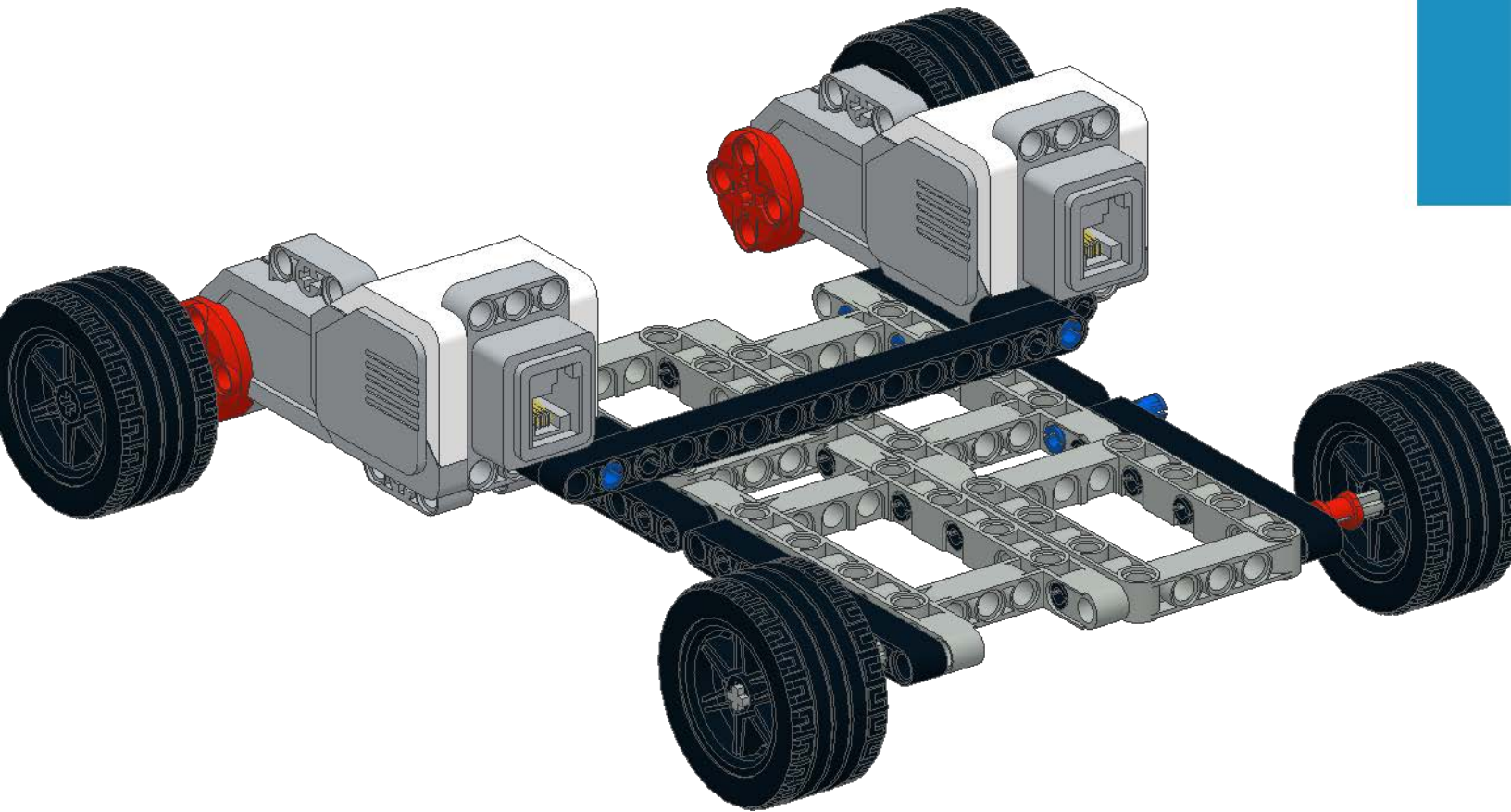
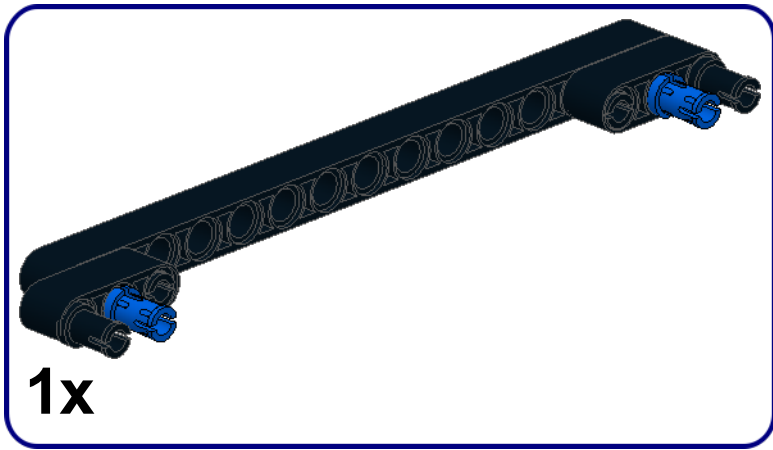


**KAPITAŁ LUDZKI**  
NARODOWA STRATEGIA SPÓJNOŚCI

**UNIA EUROPEJSKA**  
EUROPEJSKI  
FUNDUSZ SPOŁECZNY



7

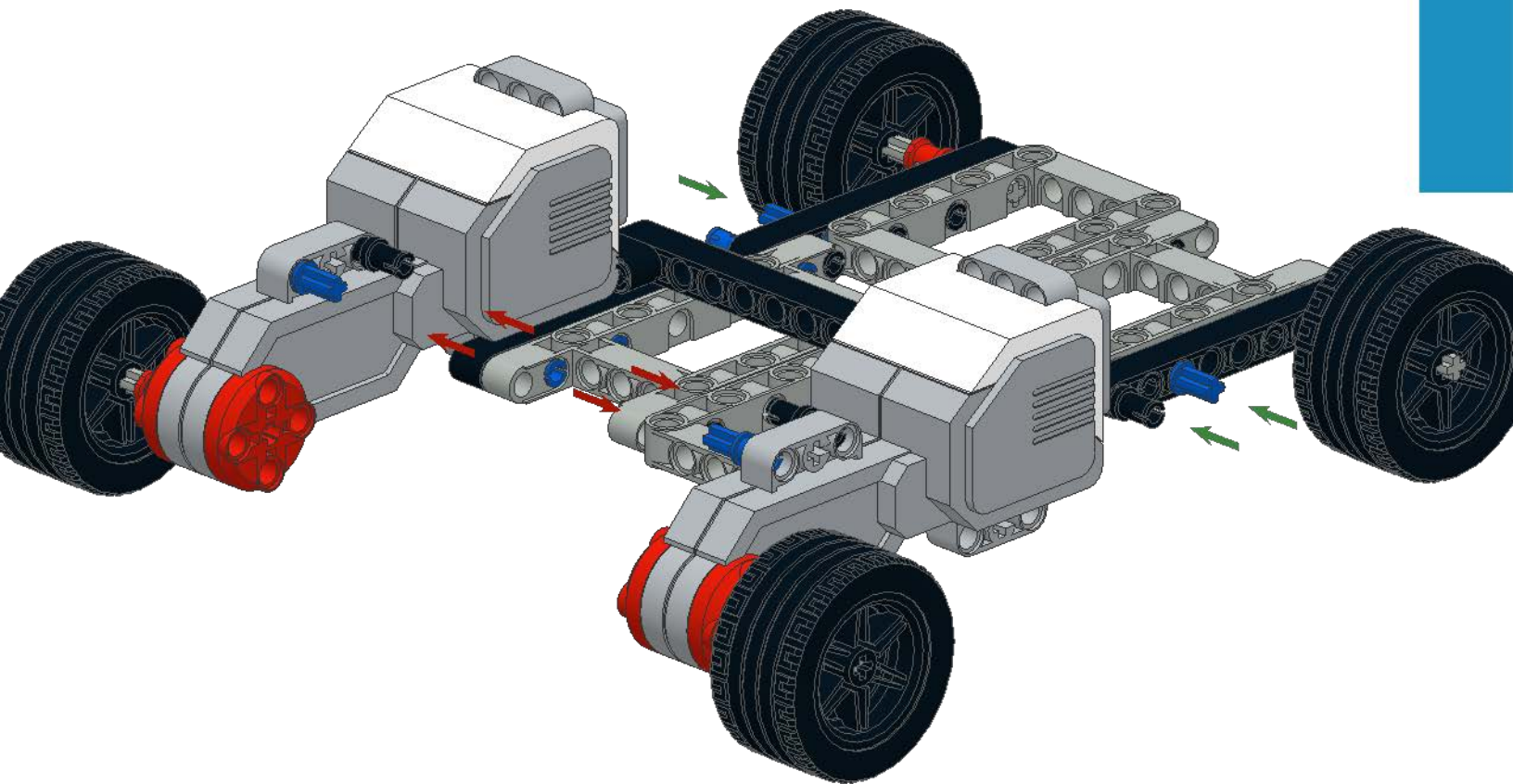
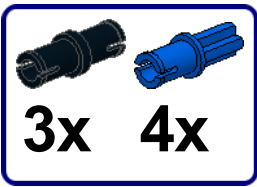


**KAPITAŁ LUDZKI**  
NARODOWA STRATEGIA SPÓJNOŚCI

**UNIA EUROPEJSKA**  
EUROPEJSKI  
FUNDUSZ SPOŁECZNY



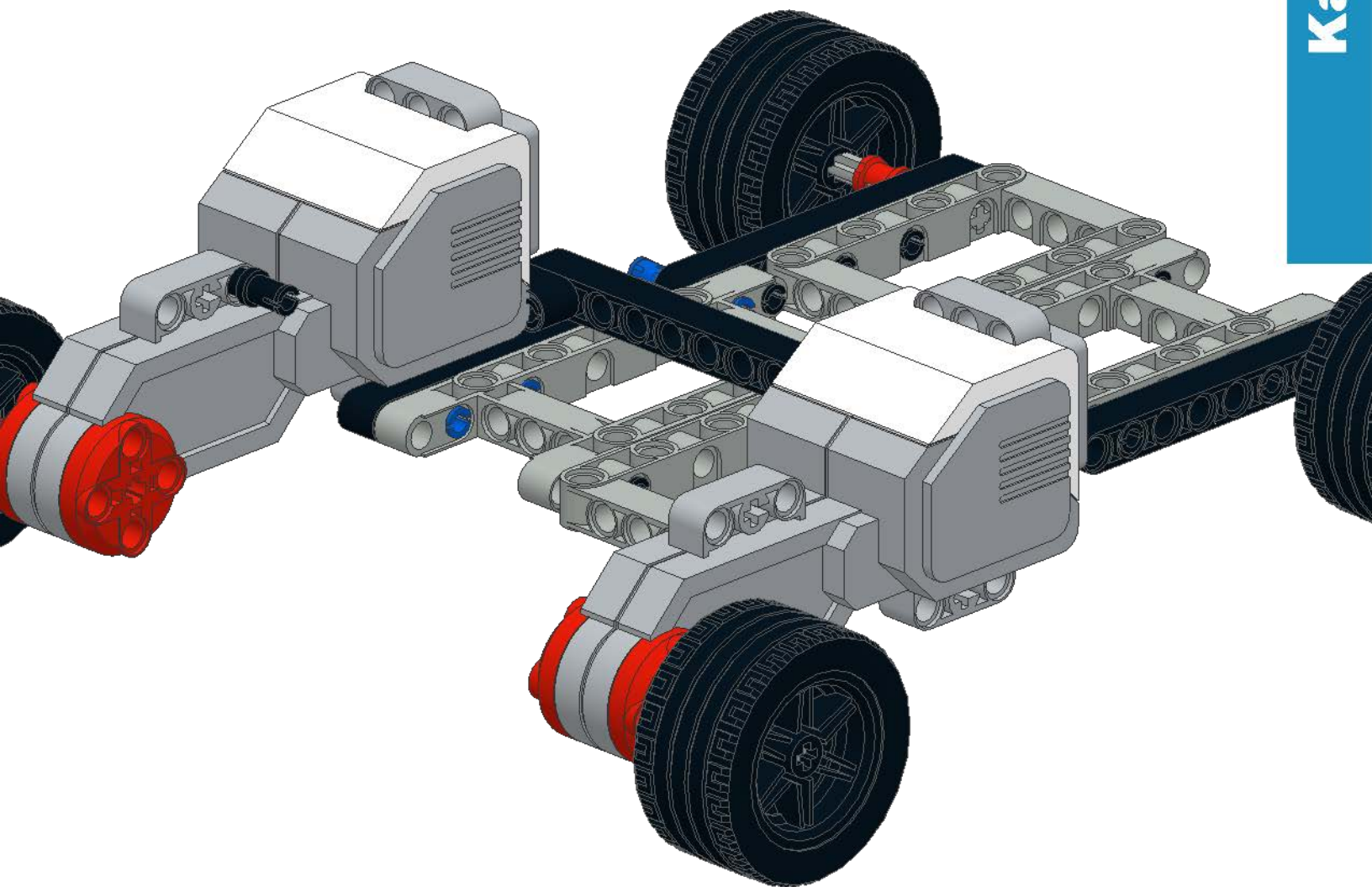
8



**KAPITAŁ LUDZKI**  
NARODOWA STRATEGIA SPÓJNOŚCI

**UNIA EUROPEJSKA**  
EUROPEJSKI  
FUNDUSZ SPOŁECZNY

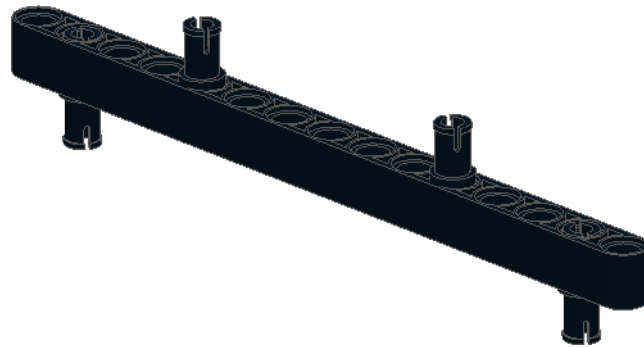
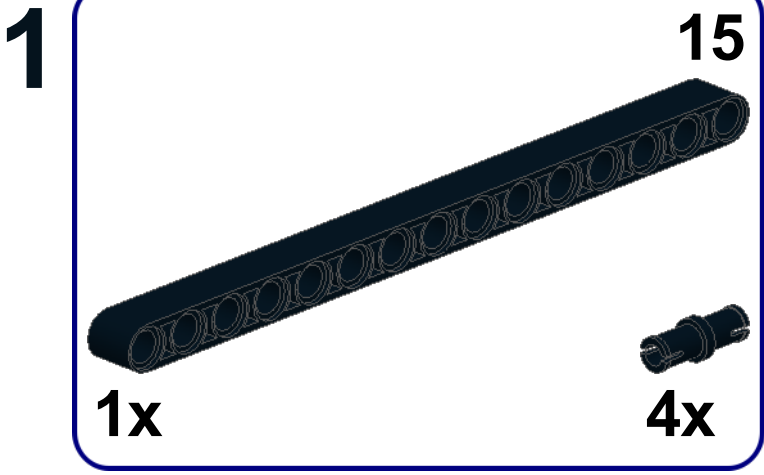


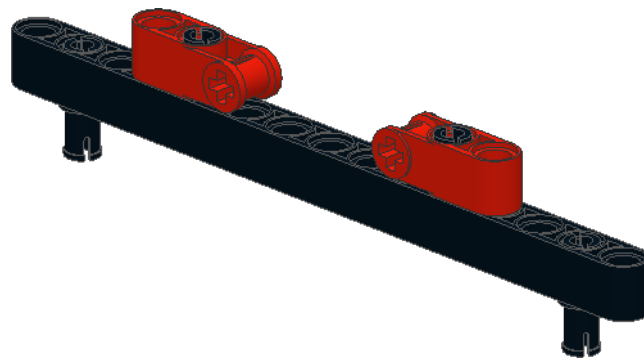
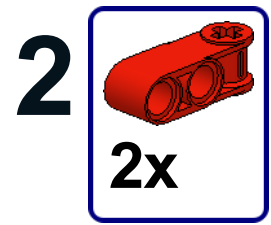


**KAPITAŁ LUDZKI**  
NARODOWA STRATEGIA SPÓJNOŚCI

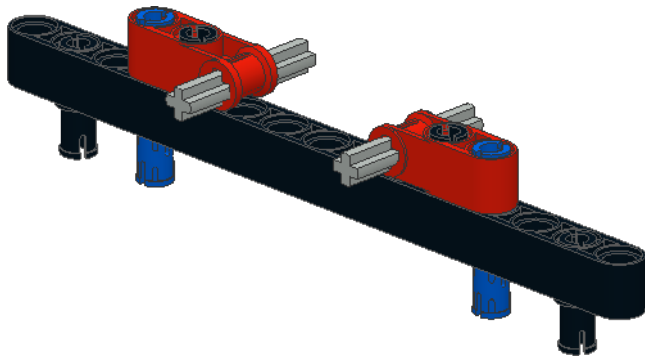
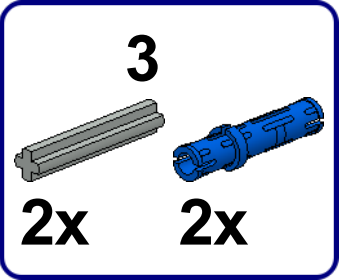
**UNIA EUROPEJSKA**  
EUROPEJSKI  
FUNDUSZ SPOŁECZNY



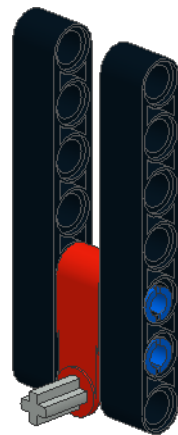
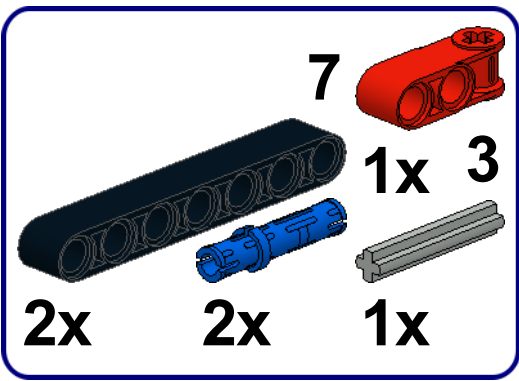




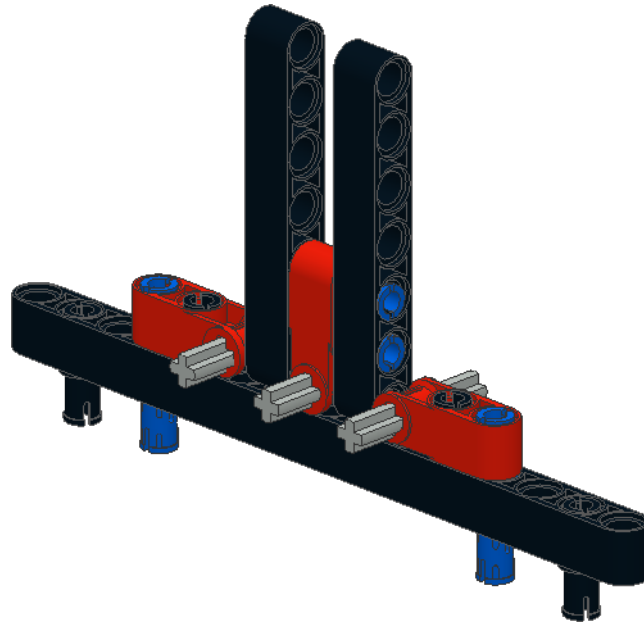
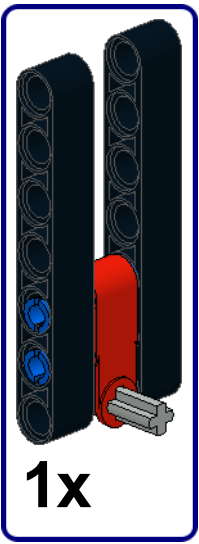
3







4

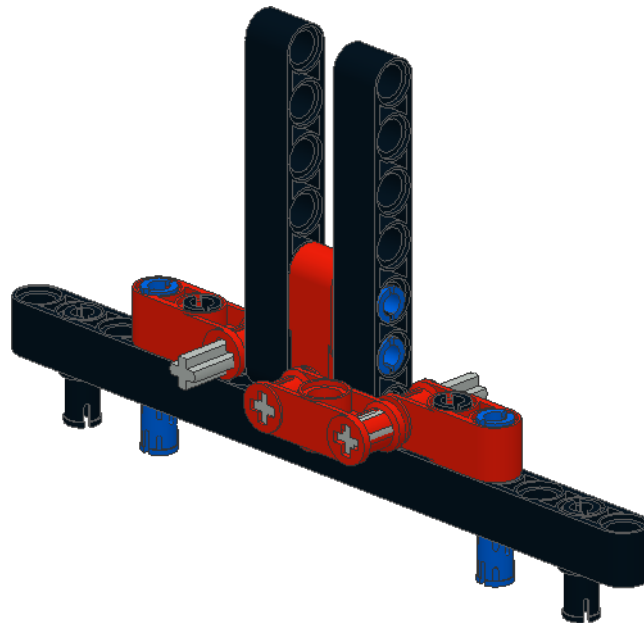
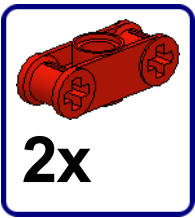


**KAPITAŁ LUDZKI**  
NARODOWA STRATEGIA SPÓJNOŚCI

**UNIA EUROPEJSKA**  
EUROPEJSKI  
FUNDUSZ SPOŁECZNY



5

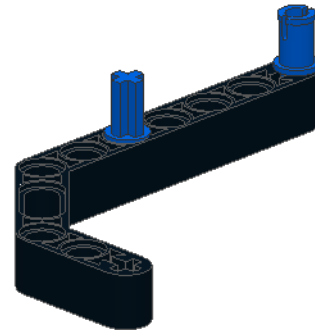
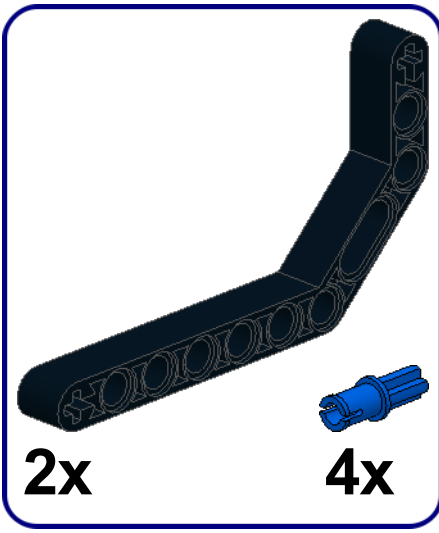


**KAPITAŁ LUDZKI**  
NARODOWA STRATEGIA SPÓJNOŚCI

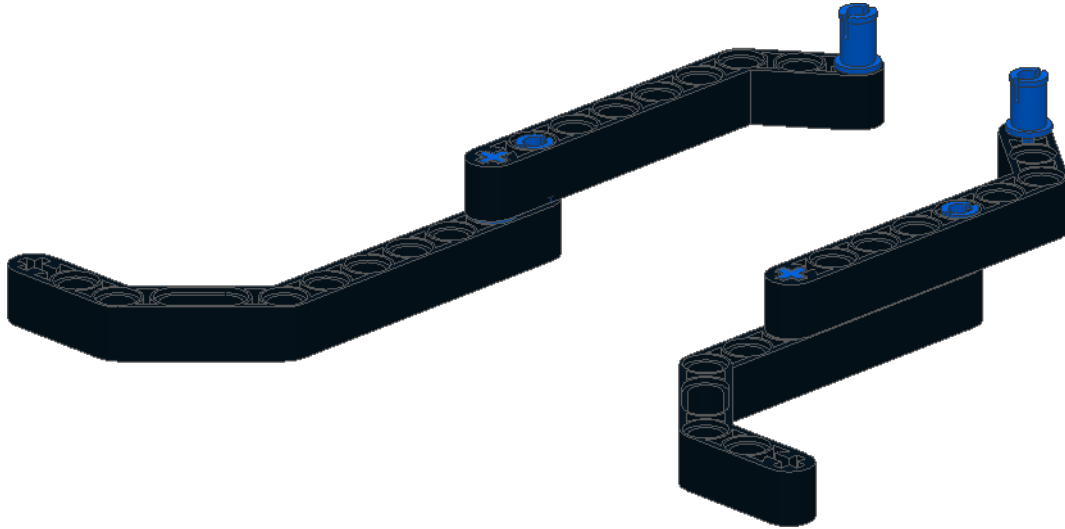
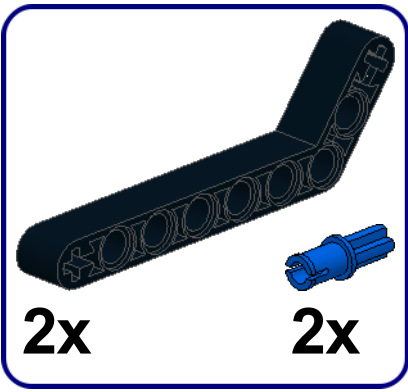
**UNIA EUROPEJSKA**  
EUROPEJSKI  
FUNDUSZ SPOŁECZNY



1



2

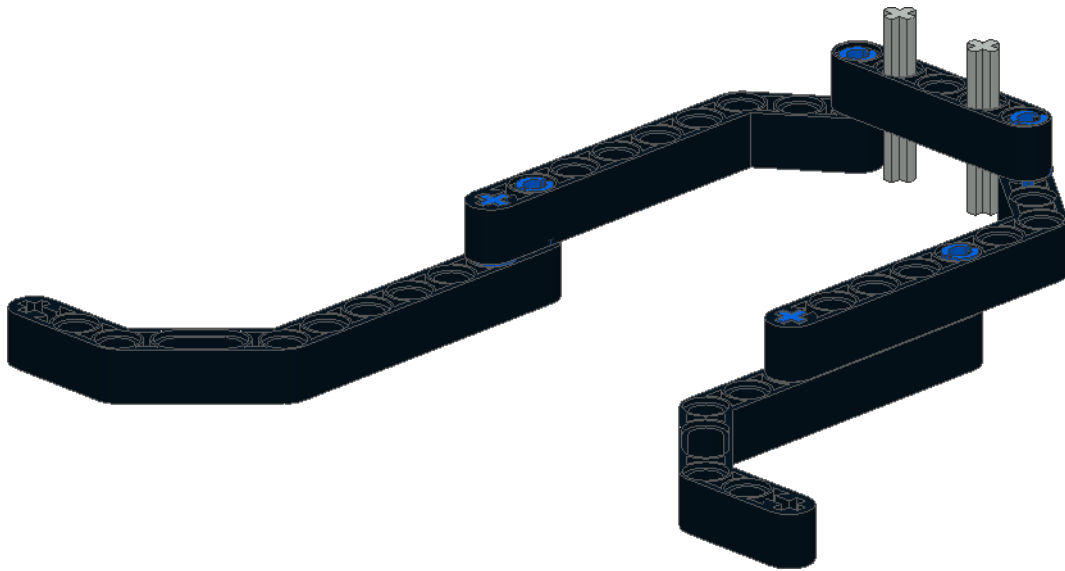
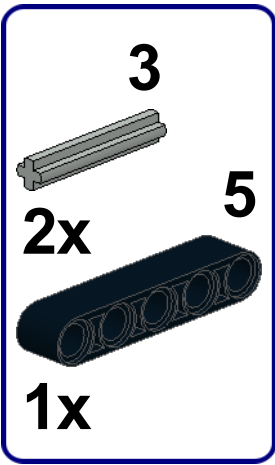


**KAPITAŁ LUDZKI**  
NARODOWA STRATEGIA SPÓJNOŚCI

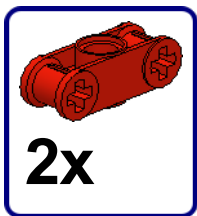
**UNIA EUROPEJSKA**  
EUROPEJSKI  
FUNDUSZ SPOŁECZNY



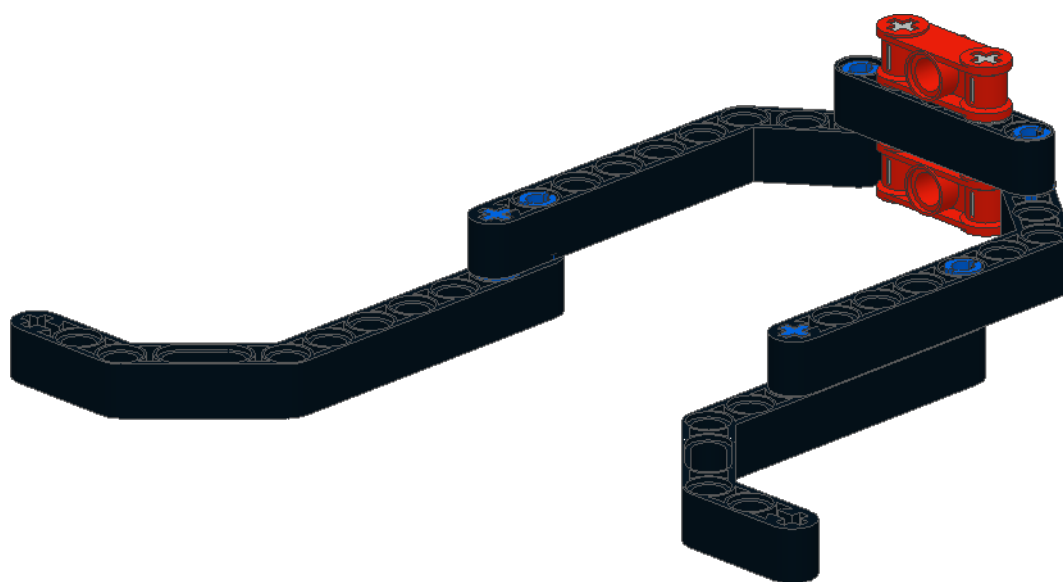
3



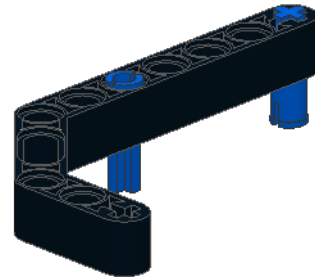
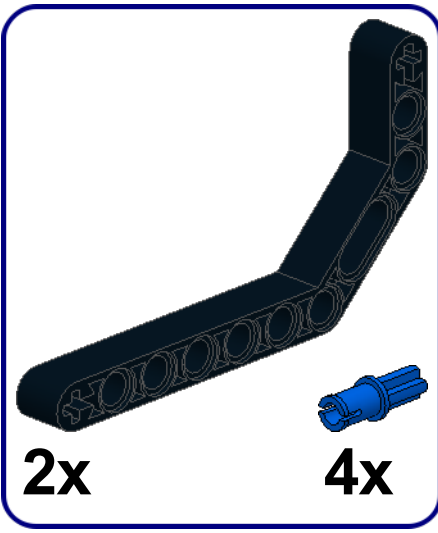
4



2x

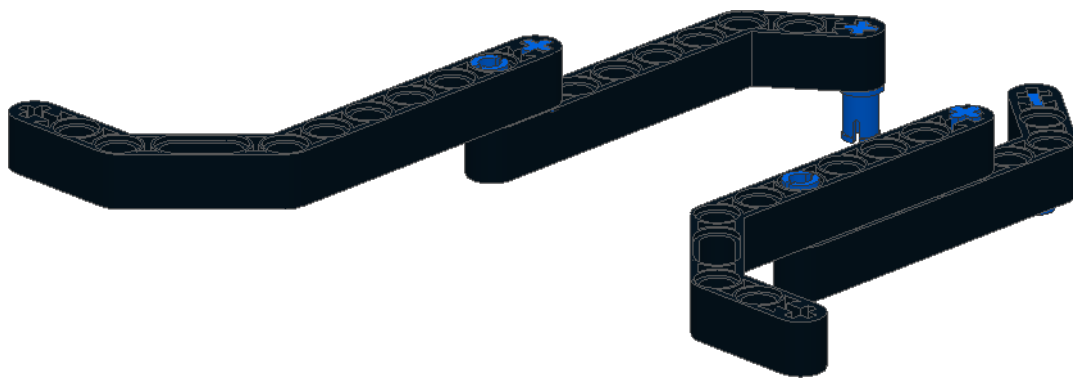
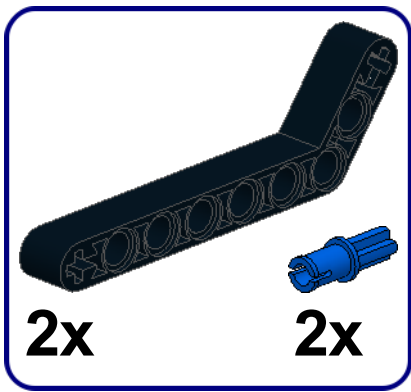


1





2

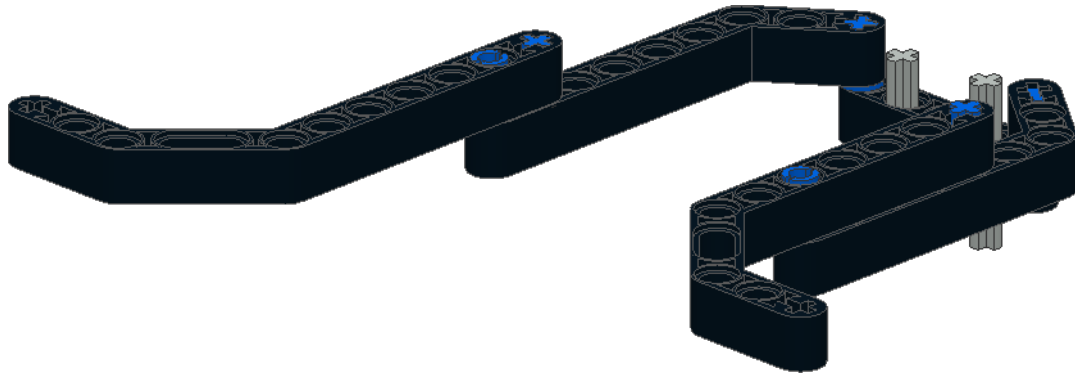
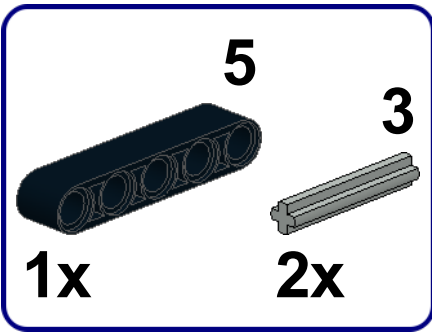


**KAPITAŁ LUDZKI**  
NARODOWA STRATEGIA SPÓJNOŚCI

**UNIA EUROPEJSKA**  
EUROPEJSKI  
FUNDUSZ SPOŁECZNY



3

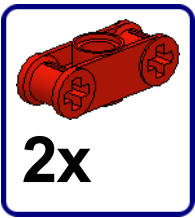


**KAPITAŁ LUDZKI**  
NARODOWA STRATEGIA SPÓJNOŚCI

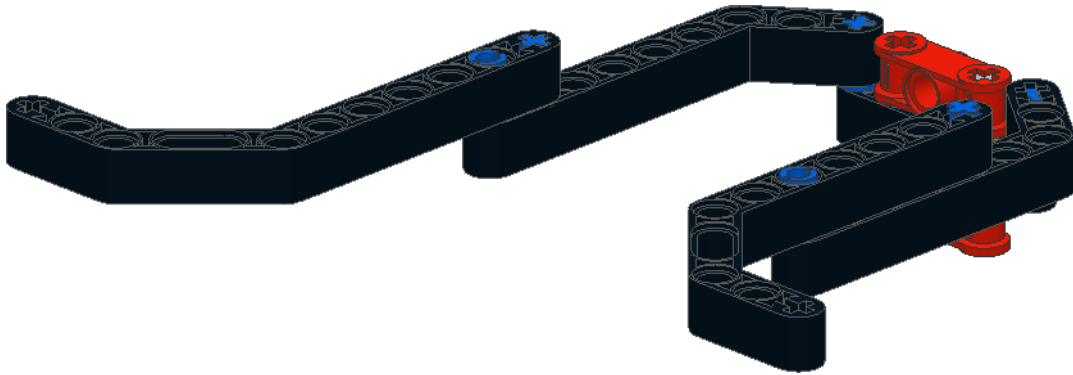
**UNIA EUROPEJSKA**  
EUROPEJSKI  
FUNDUSZ SPOŁECZNY



4



2x



**KAPITAŁ LUDZKI**  
NARODOWA STRATEGIA SPÓJNOŚCI

**UNIA EUROPEJSKA**  
EUROPEJSKI  
FUNDUSZ SPOŁECZNY

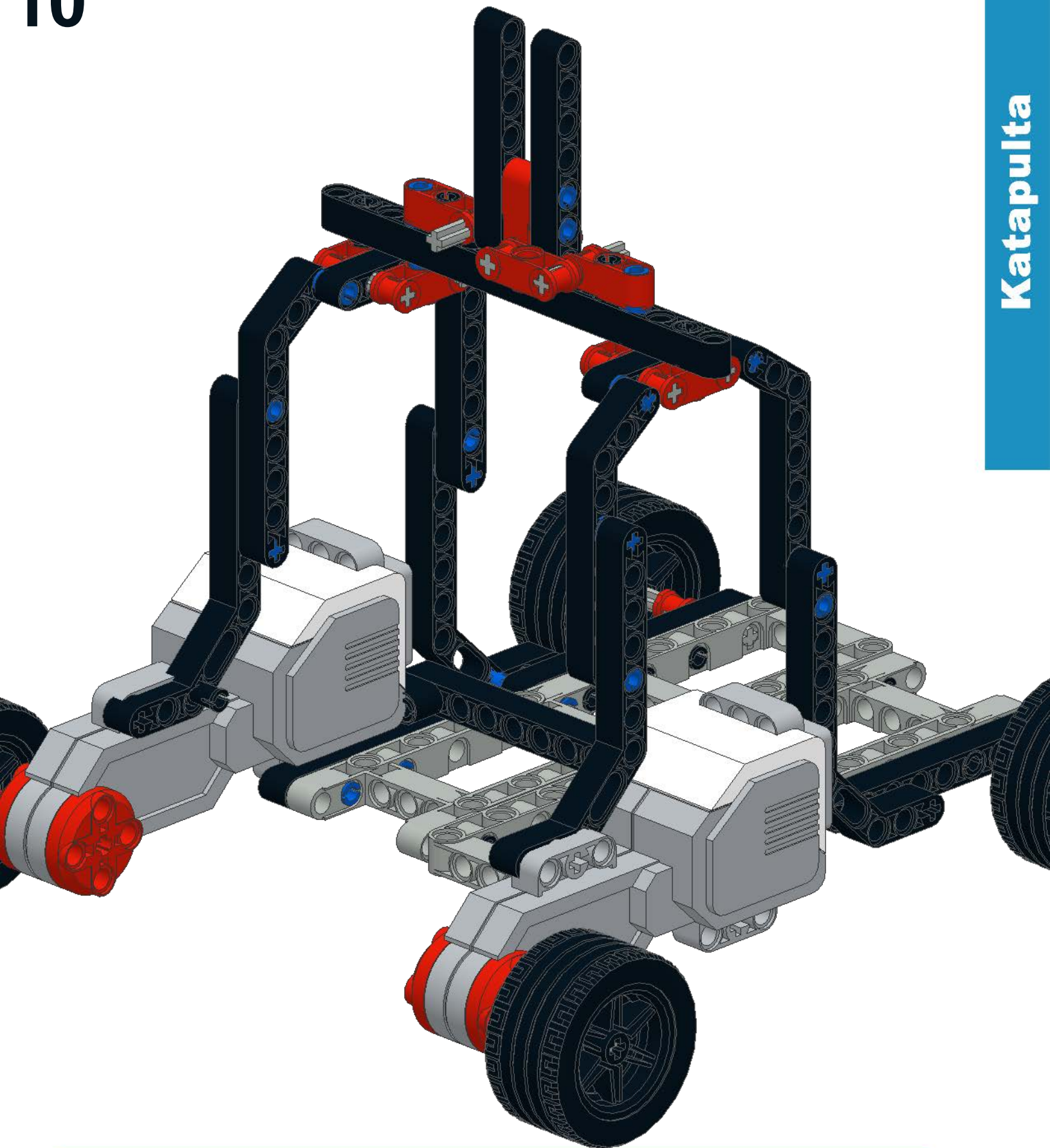




**KAPITAŁ LUDZKI**  
NARODOWA STRATEGIA SPÓJNOŚCI

**UNIA EUROPEJSKA**  
EUROPEJSKI  
FUNDUSZ SPOŁECZNY



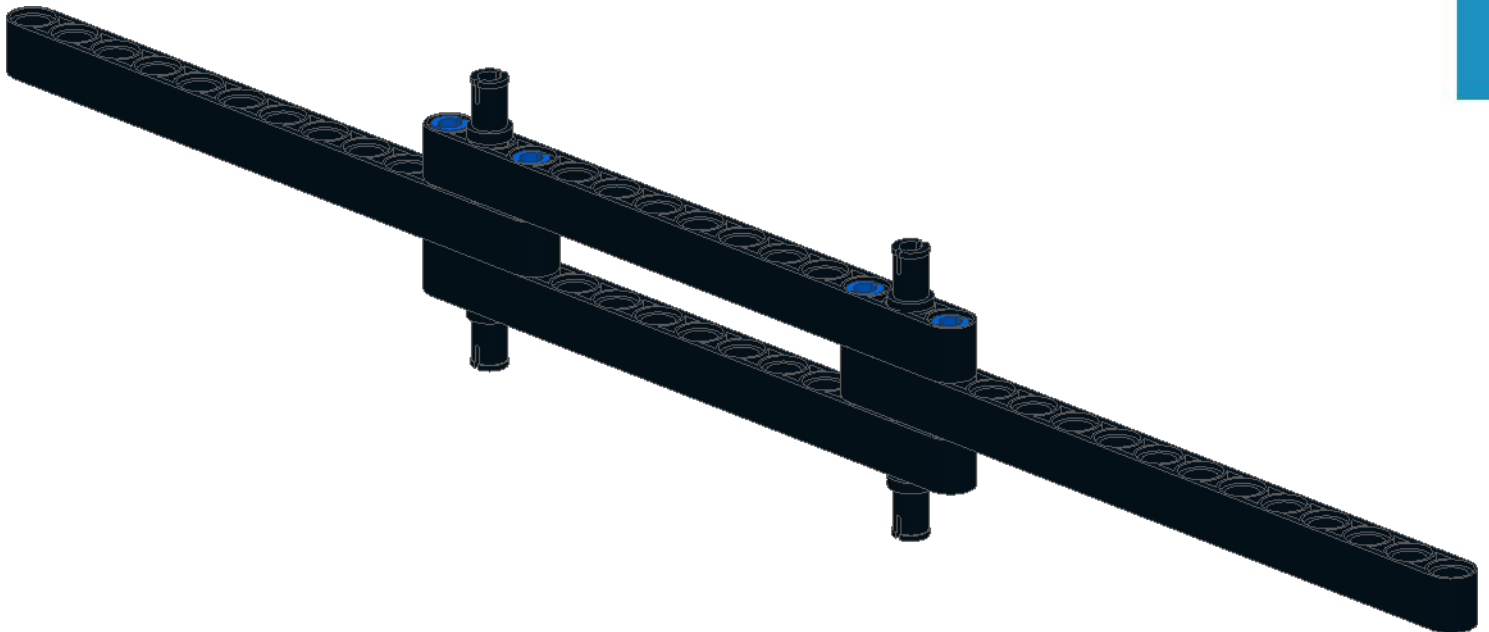
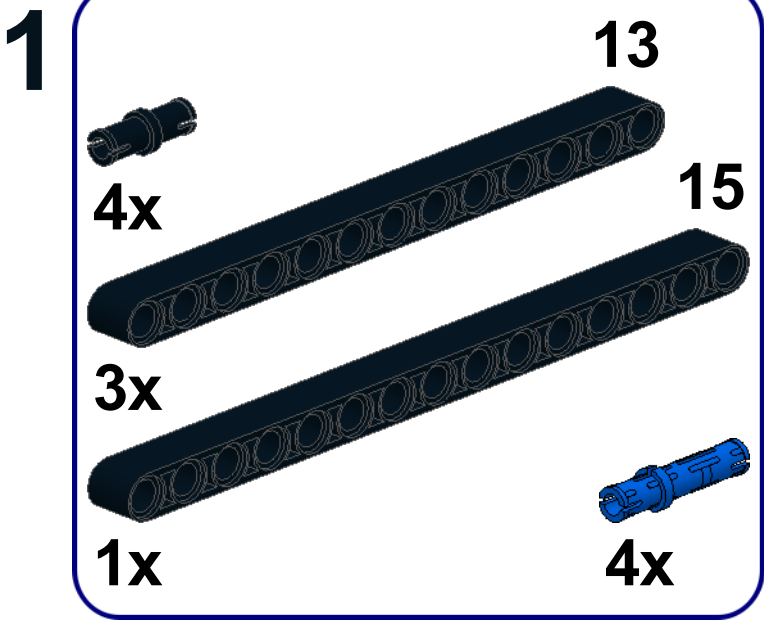


**KAPITAŁ LUDZKI**  
NARODOWA STRATEGIA SPÓJNOŚCI

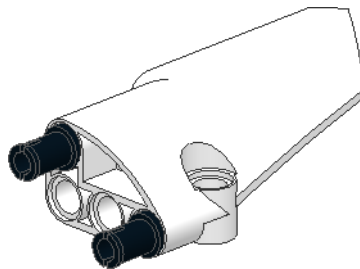
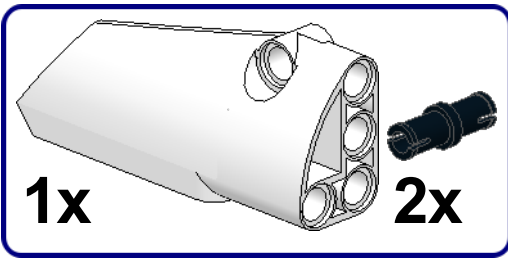
**UNIA EUROPEJSKA**  
EUROPEJSKI  
FUNDUSZ SPOŁECZNY



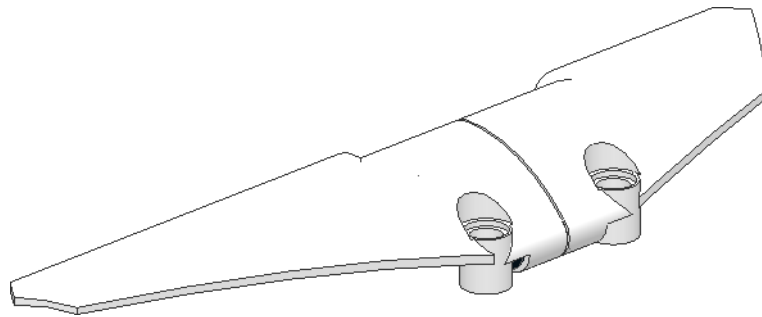
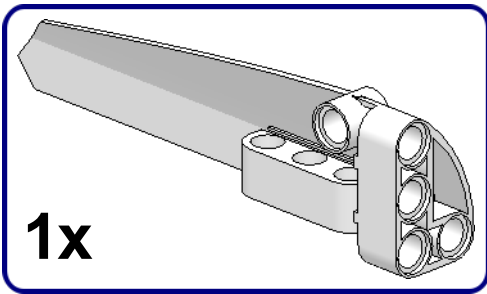
Projekt współfinansowany ze środków Unii Europejskiej w ramach Europejskiego Funduszu Społecznego



1



2



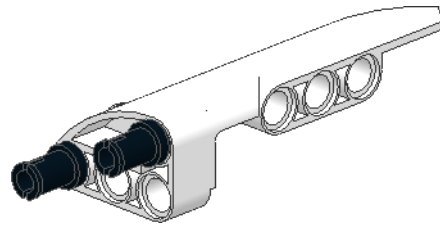
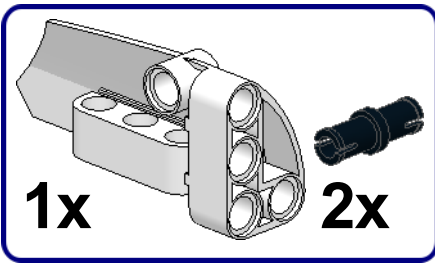
**KAPITAŁ LUDZKI**  
NARODOWA STRATEGIA SPÓJNOŚCI

**UNIA EUROPEJSKA**  
EUROPEJSKI  
FUNDUSZ SPOŁECZNY

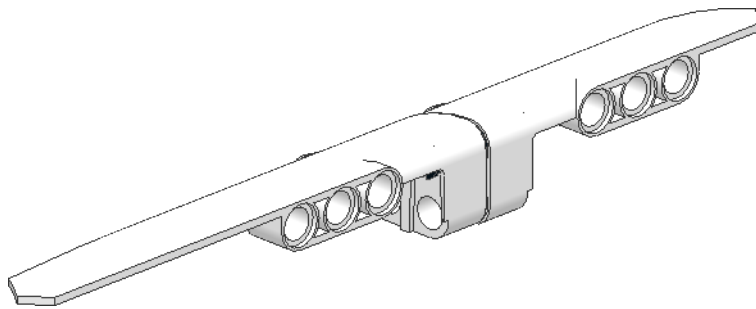
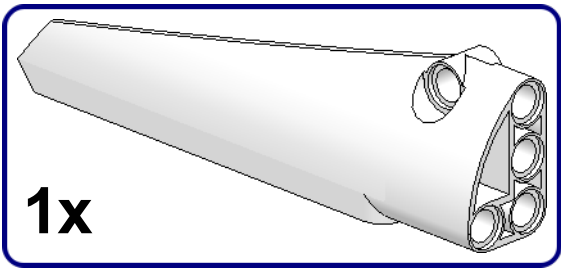




1



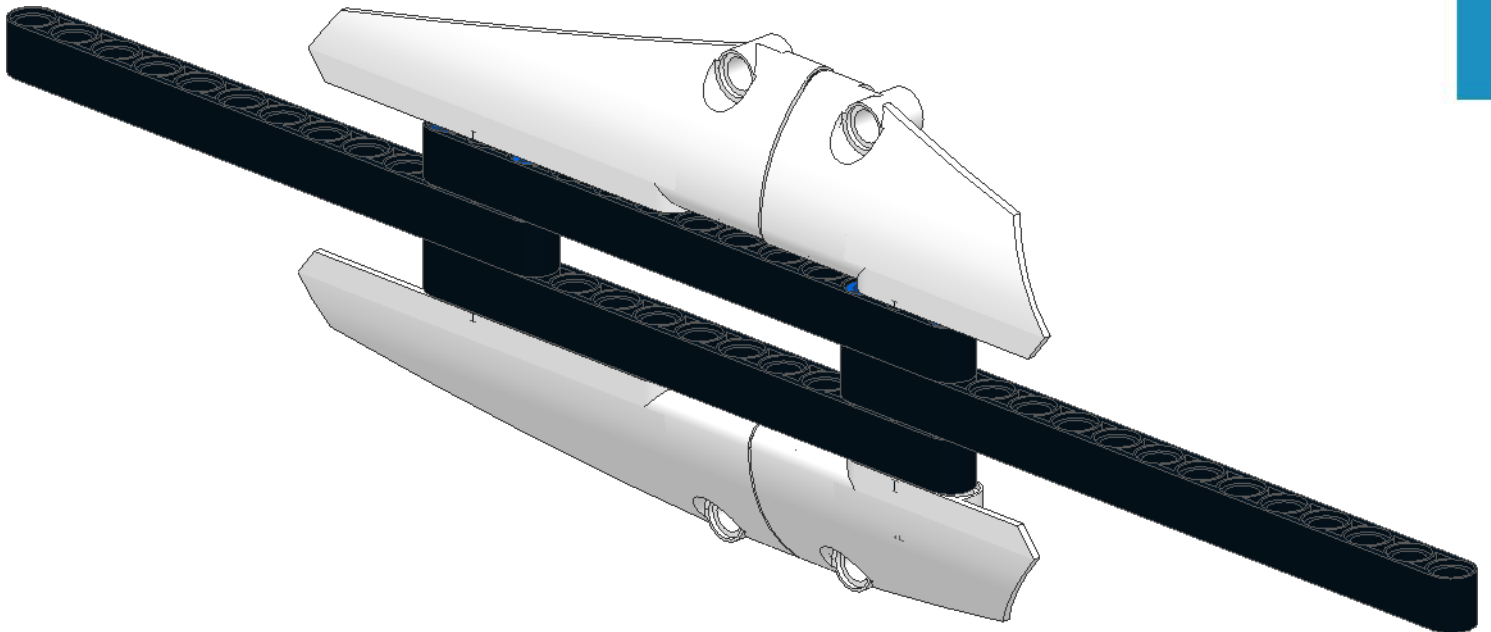
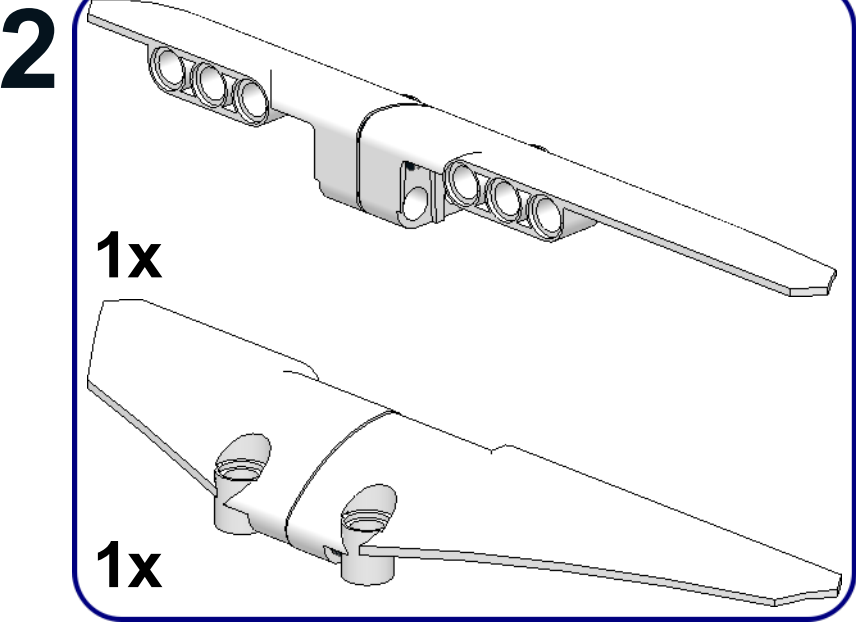
2



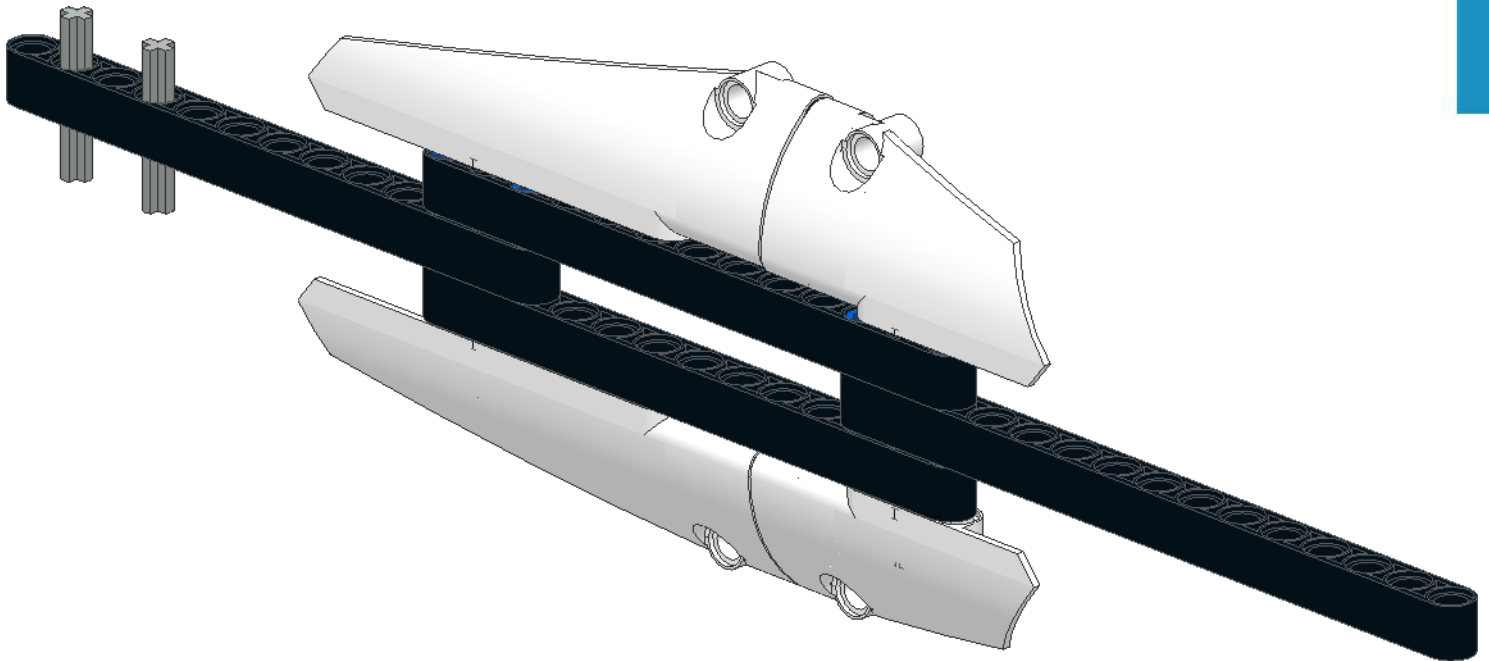
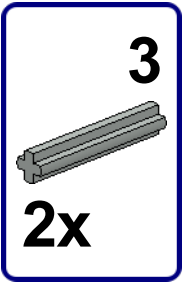
**KAPITAŁ LUDZKI**  
NARODOWA STRATEGIA SPÓJNOŚCI

**UNIA EUROPEJSKA**  
EUROPEJSKI  
FUNDUSZ SPOŁECZNY





3

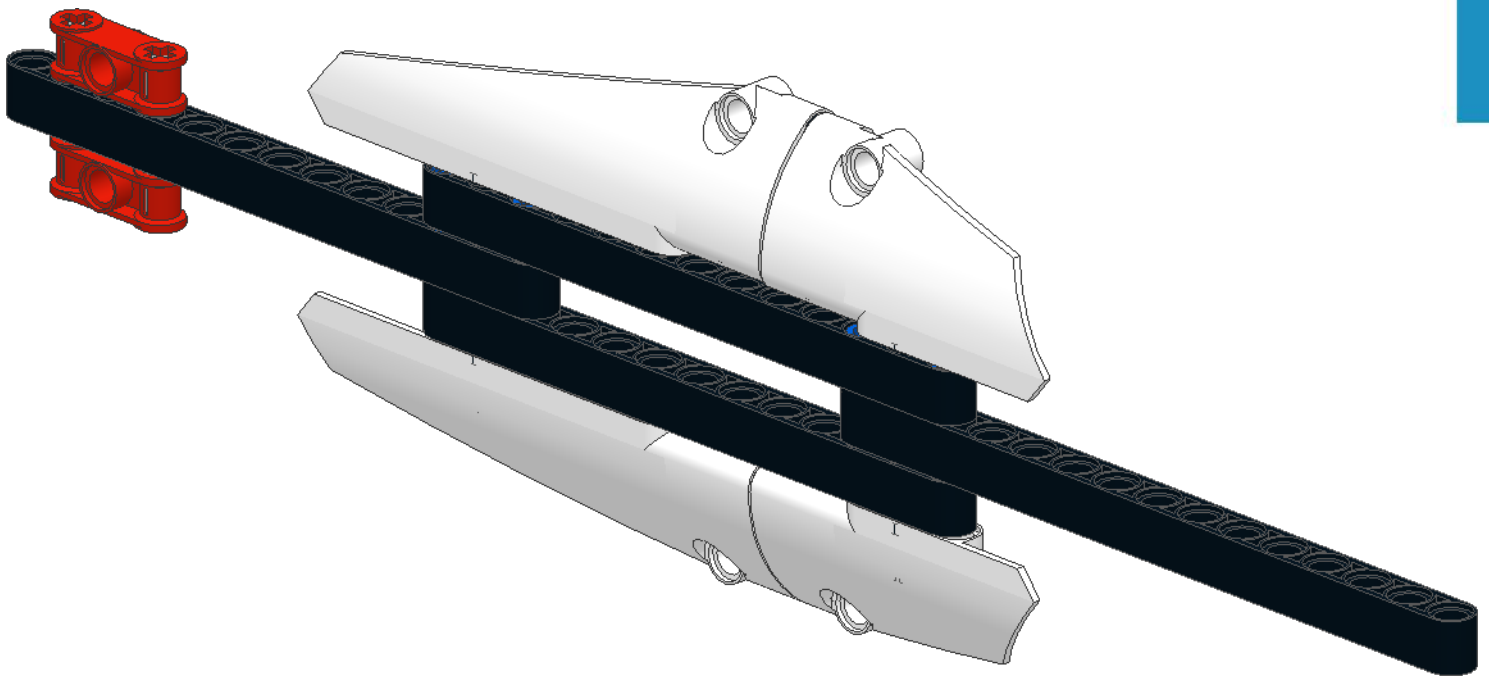
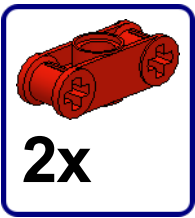


**KAPITAŁ LUDZKI**  
NARODOWA STRATEGIA SPÓJNOŚCI

**UNIA EUROPEJSKA**  
EUROPEJSKI  
FUNDUSZ SPOŁECZNY



4



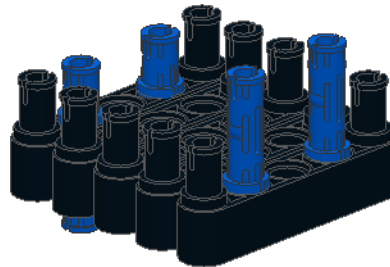
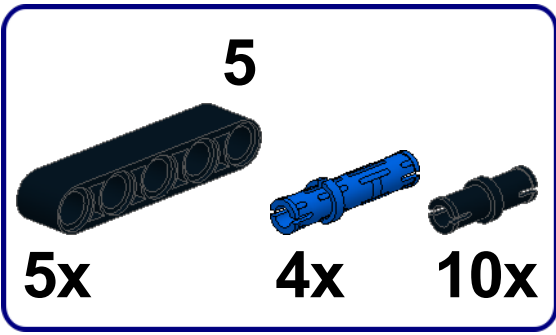
**KAPITAŁ LUDZKI**  
NARODOWA STRATEGIA SPÓJNOŚCI

**UNIA EUROPEJSKA**  
EUROPEJSKI  
FUNDUSZ SPOŁECZNY

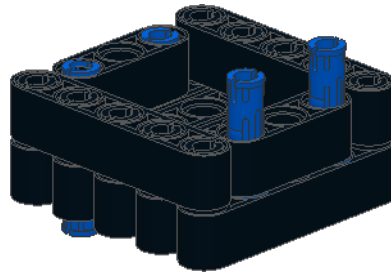
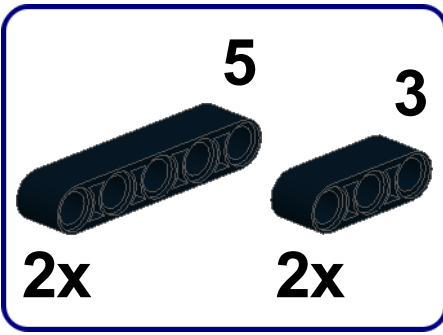


Projekt współfinansowany ze środków Unii Europejskiej w ramach Europejskiego Funduszu Społecznego

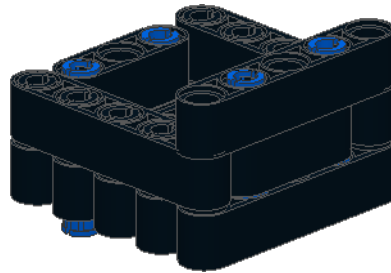
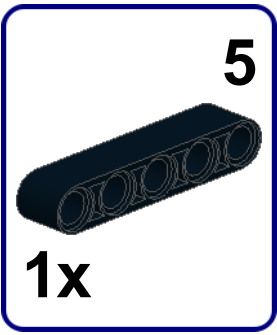
1



2



3



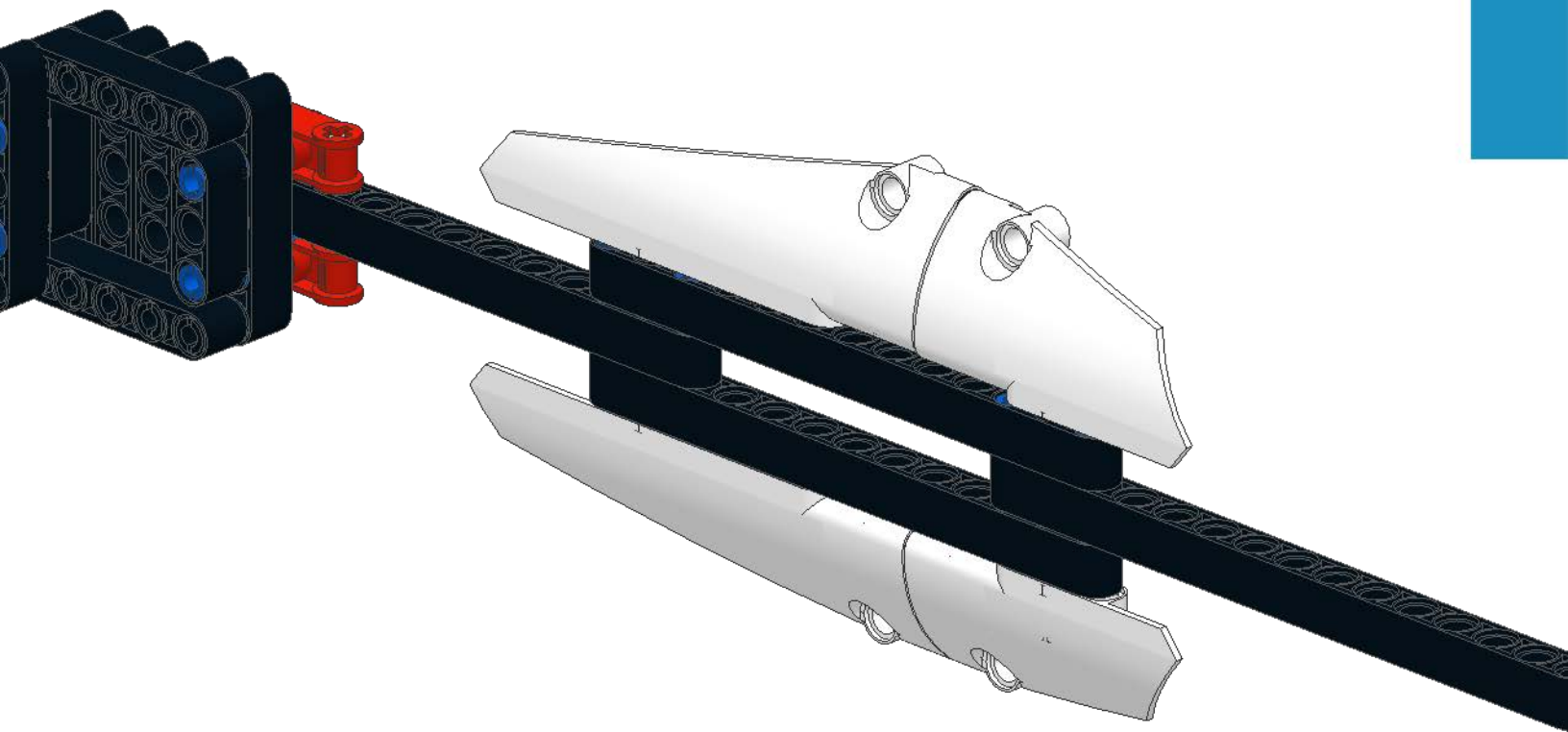
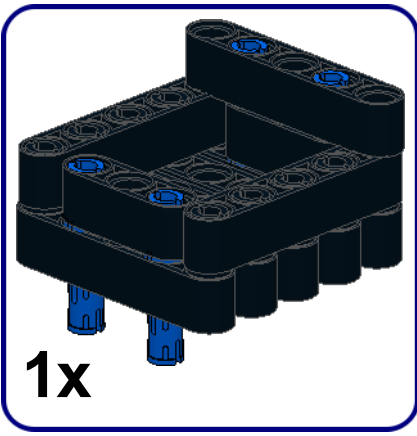
**KAPITAŁ LUDZKI**  
NARODOWA STRATEGIA SPÓJNOŚCI

**UNIA EUROPEJSKA**  
EUROPEJSKI  
FUNDUSZ SPOŁECZNY





5



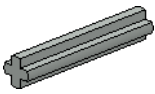
**KAPITAŁ LUDZKI**  
NARODOWA STRATEGIA SPÓJNOŚCI

**UNIA EUROPEJSKA**  
EUROPEJSKI  
FUNDUSZ SPOŁECZNY

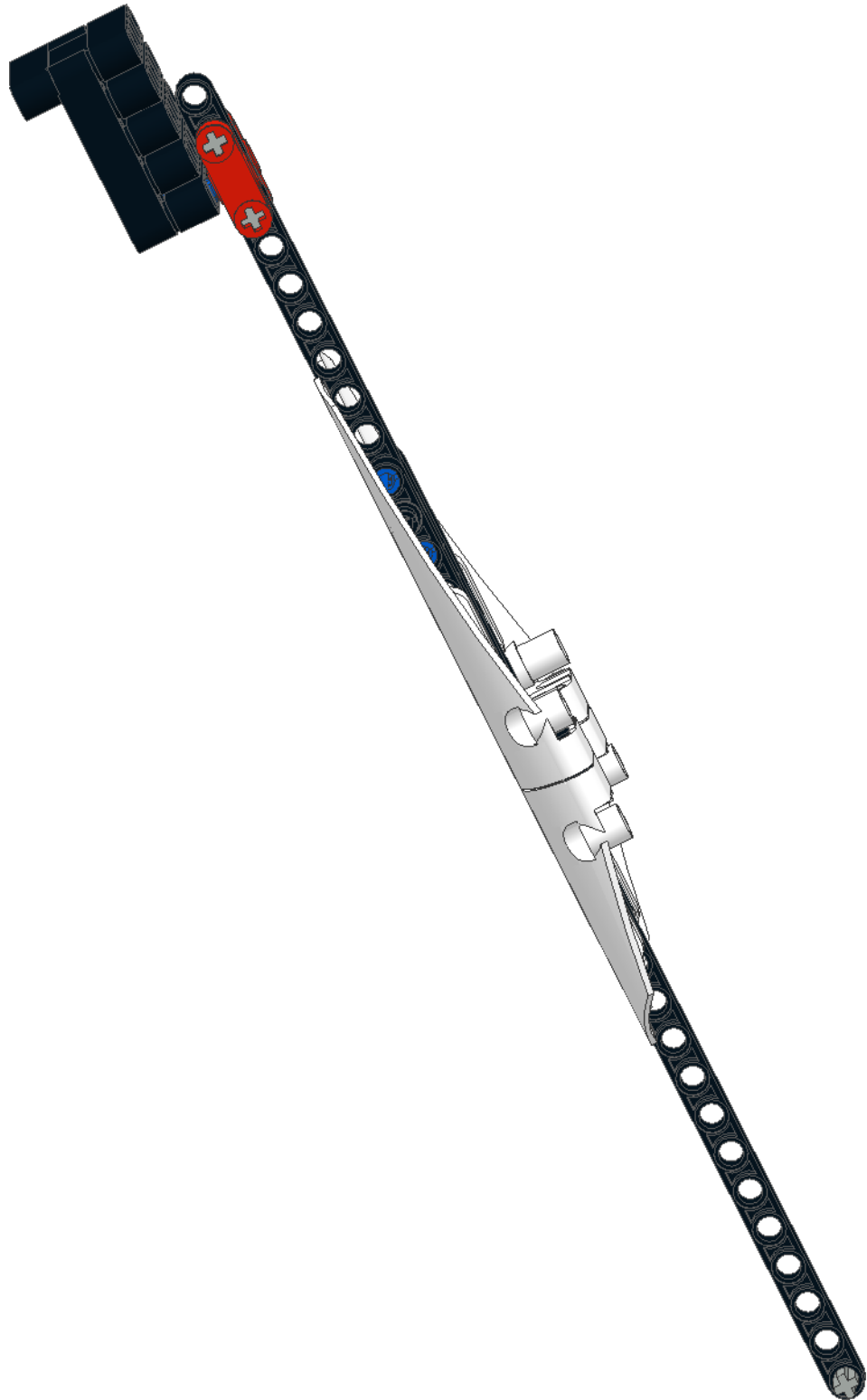


6

3



1x

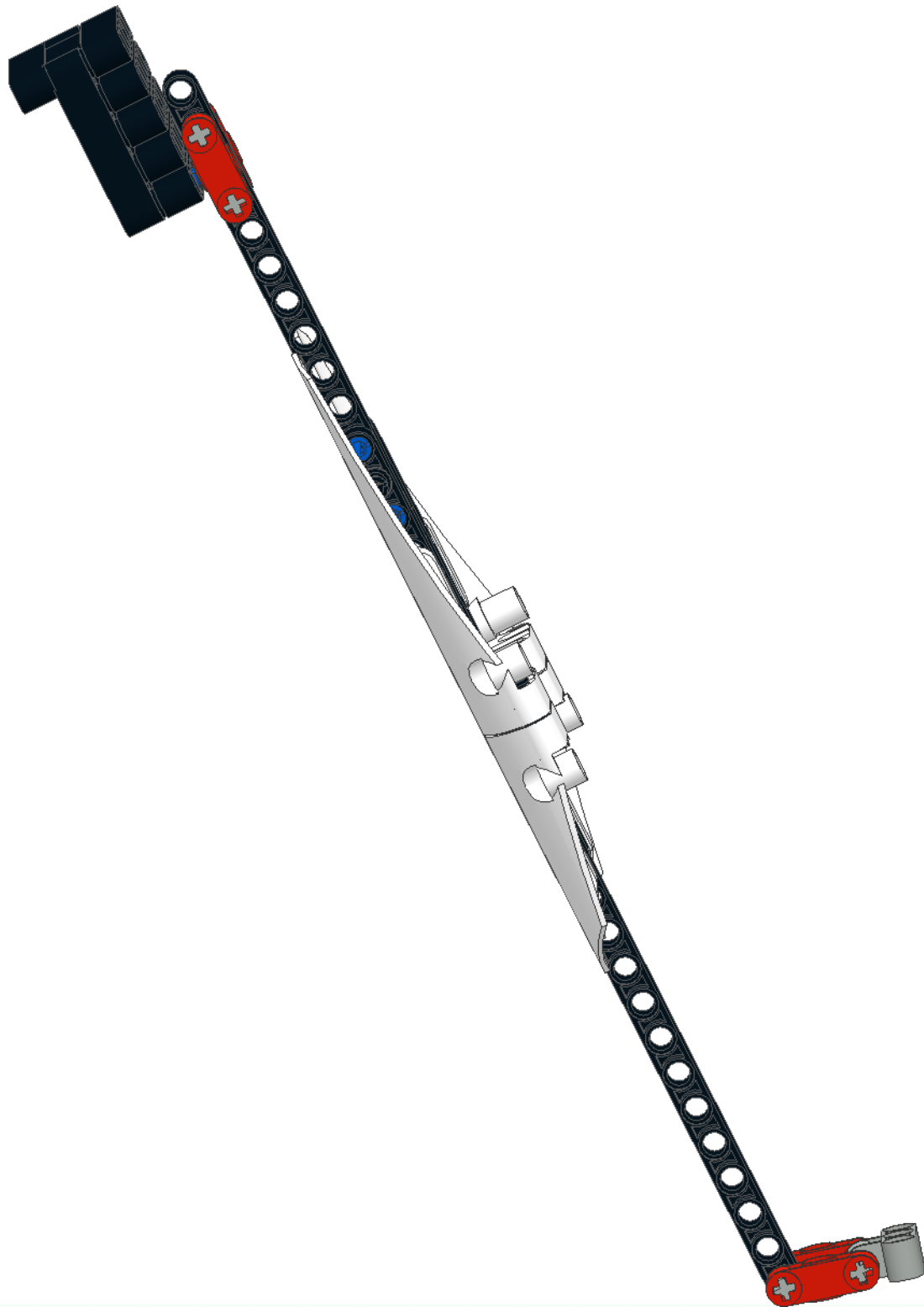
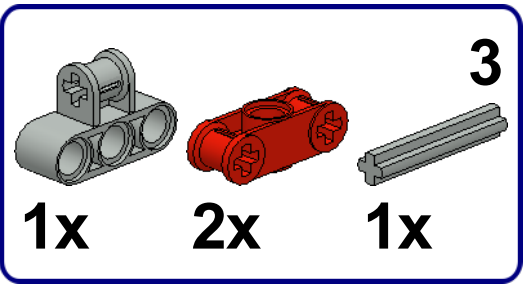


**KAPITAŁ LUDZKI**  
NARODOWA STRATEGIA SPÓJNOŚCI

**UNIA EUROPEJSKA**  
EUROPEJSKI  
FUNDUSZ SPOŁECZNY



7

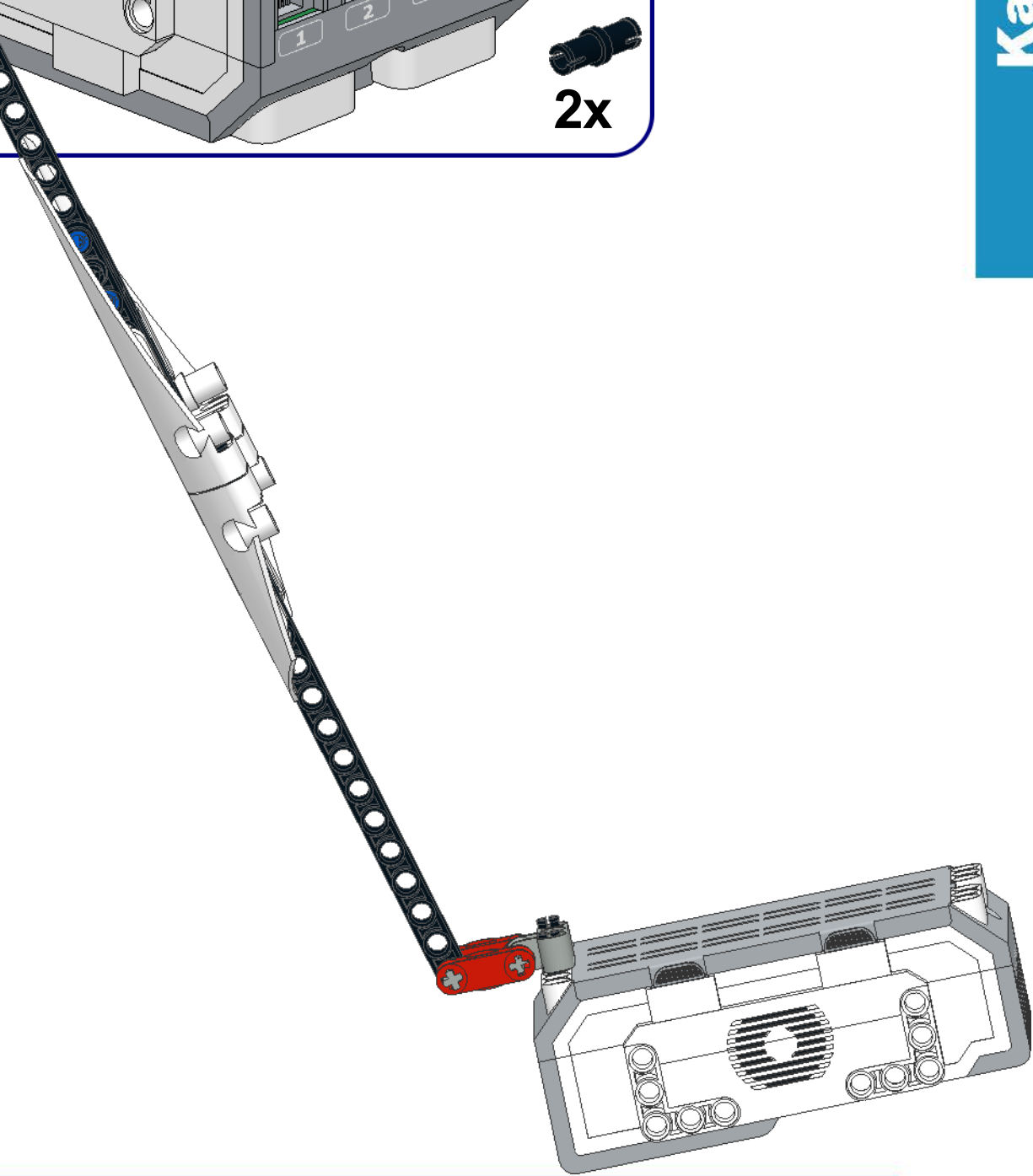
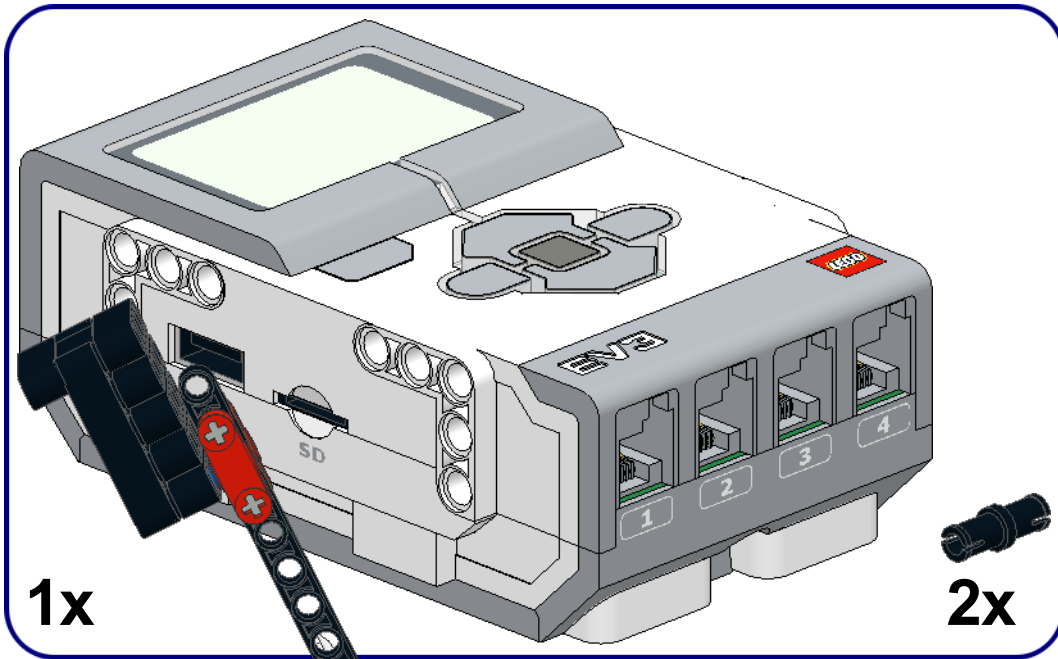


**KAPITAŁ LUDZKI**  
NARODOWA STRATEGIA SPÓJNOŚCI

**UNIA EUROPEJSKA**  
EUROPEJSKI  
FUNDUSZ SPOŁECZNY



8



**KAPITAŁ LUDZKI**  
NARODOWA STRATEGIA SPÓJNOŚCI

**UNIA EUROPEJSKA**  
EUROPEJSKI  
FUNDUSZ SPOŁECZNY





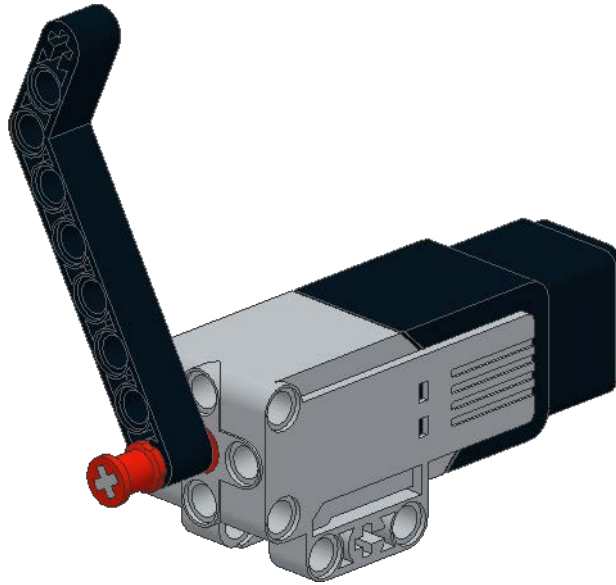
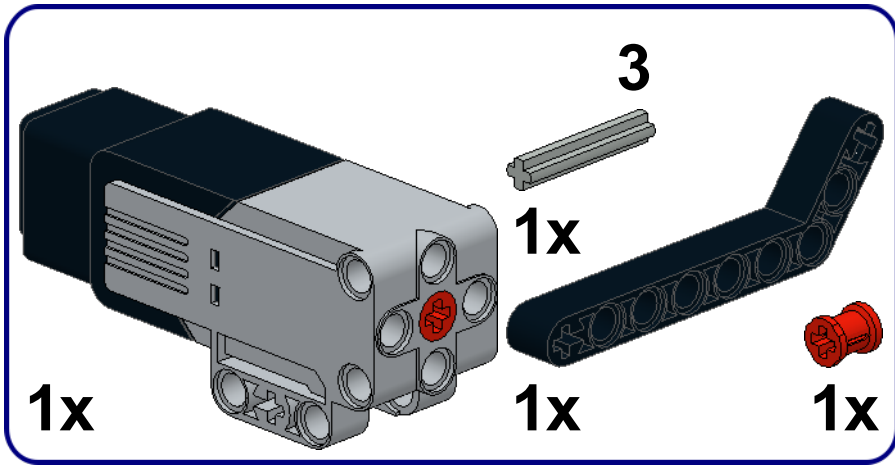
**KAPITAŁ LUDZKI**  
NARODOWA STRATEGIA SPÓJNOŚCI

**UNIA EUROPEJSKA**  
EUROPEJSKI  
FUNDUSZ SPOŁECZNY

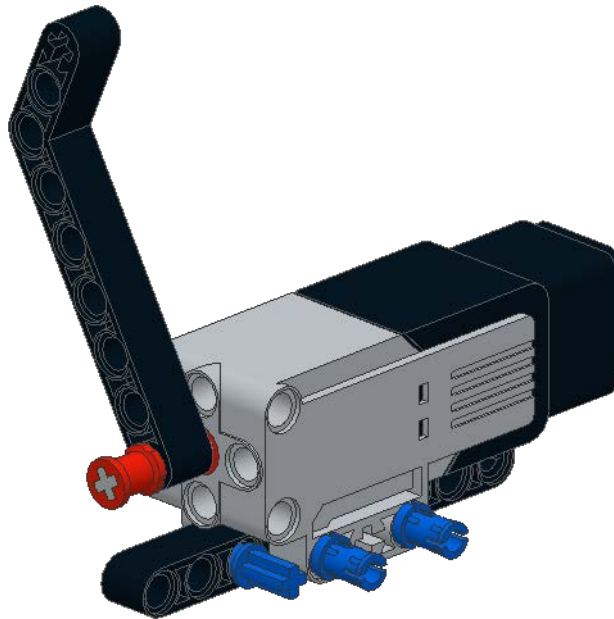
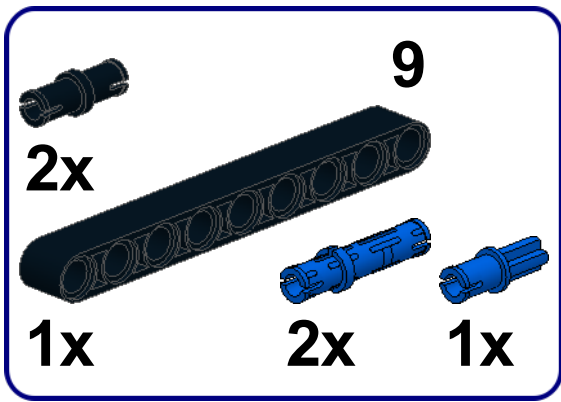


Projekt współfinansowany ze środków Unii Europejskiej w ramach Europejskiego Funduszu Społecznego

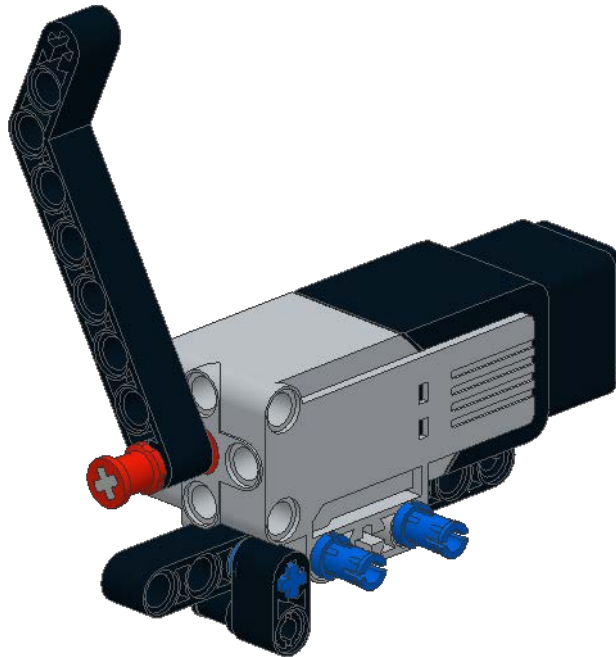
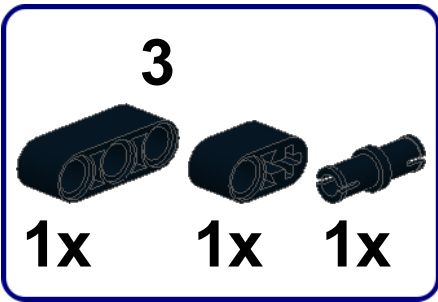
1



2

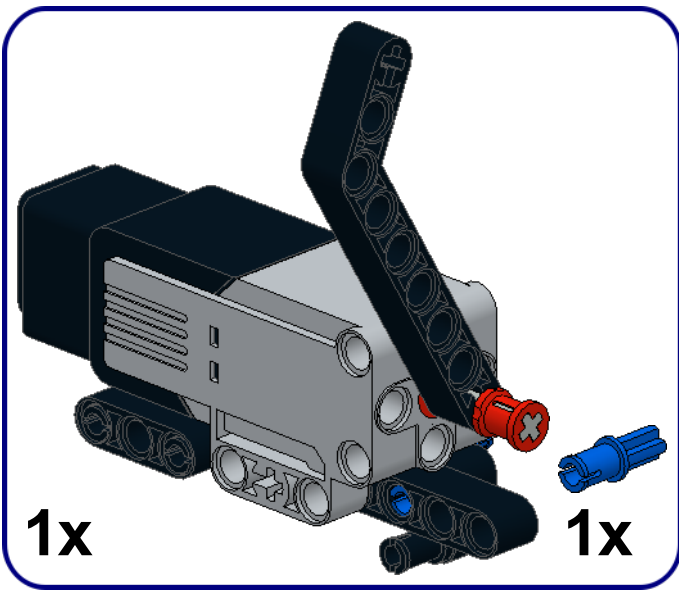


3





12



**KAPITAŁ LUDZKI**  
NARODOWA STRATEGIA SPÓJNOŚCI

**UNIA EUROPEJSKA**  
EUROPEJSKI  
FUNDUSZ SPOŁECZNY



13

