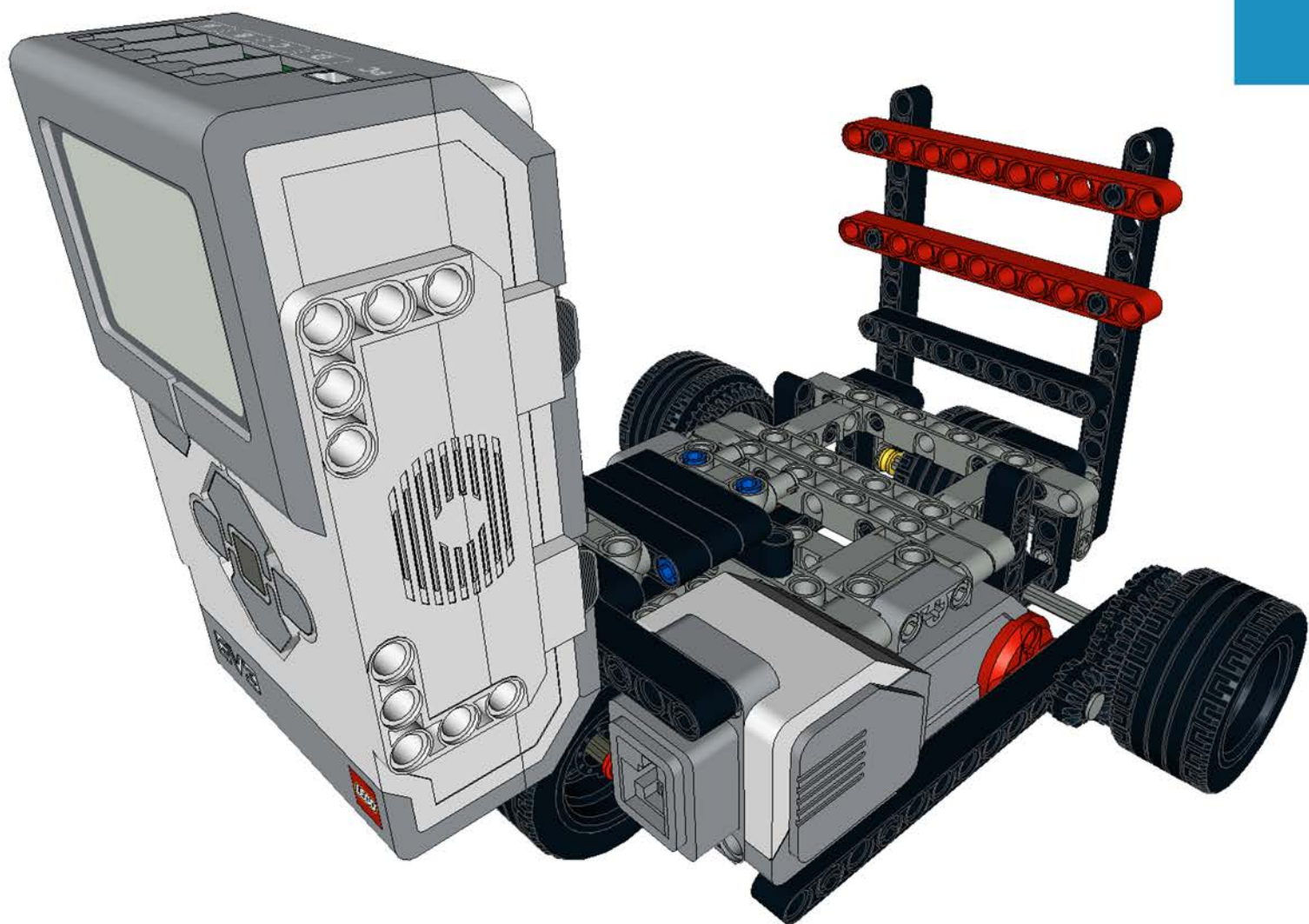


# Robositaacz

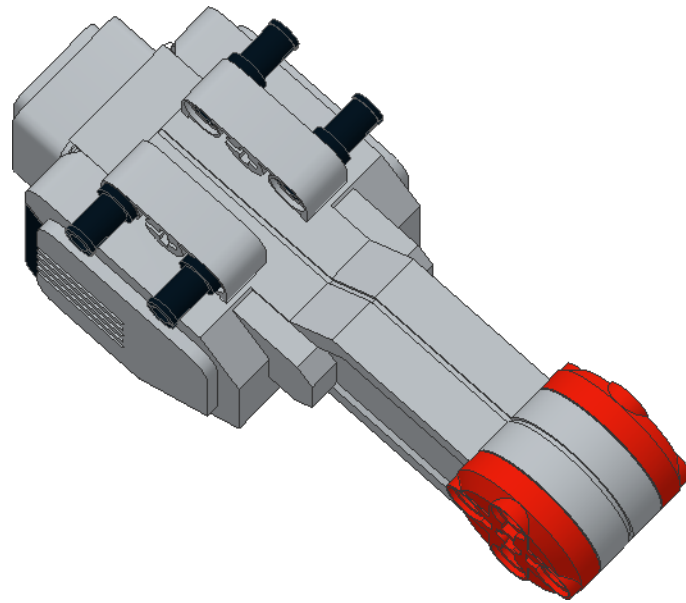
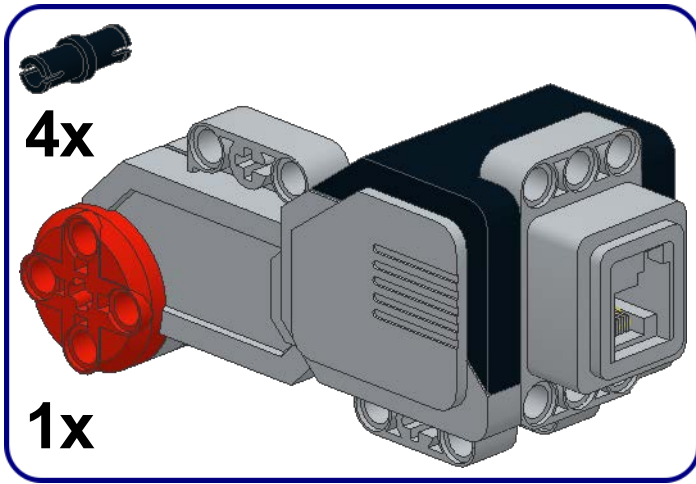


**KAPITAŁ LUDZKI**  
NARODOWA STRATEGIA SPÓJNOŚCI

**UNIA EUROPEJSKA**  
EUROPEJSKI  
FUNDUSZ SPOŁECZNY



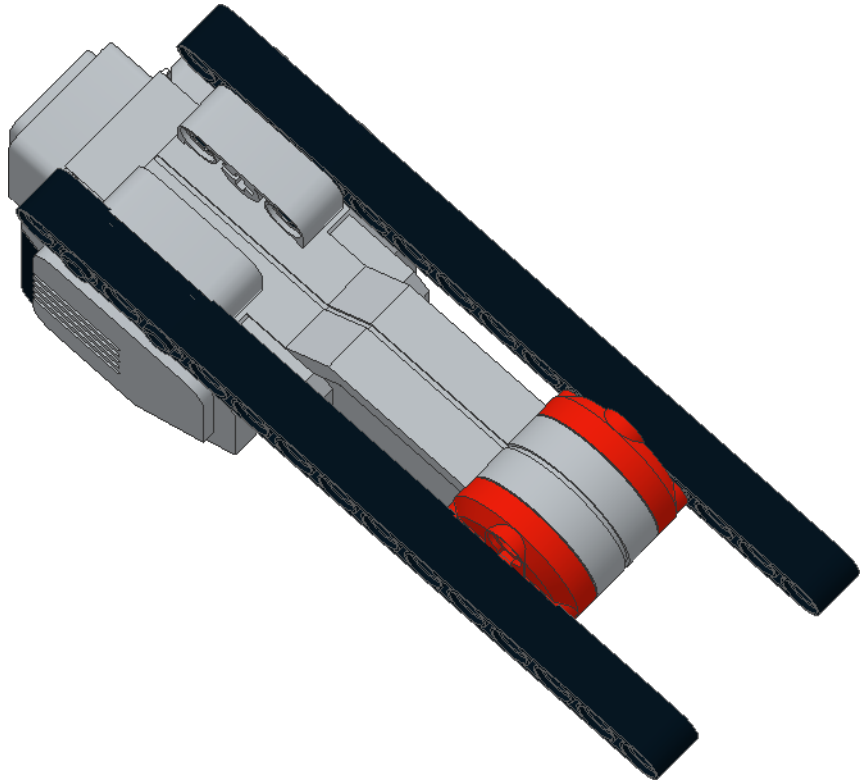
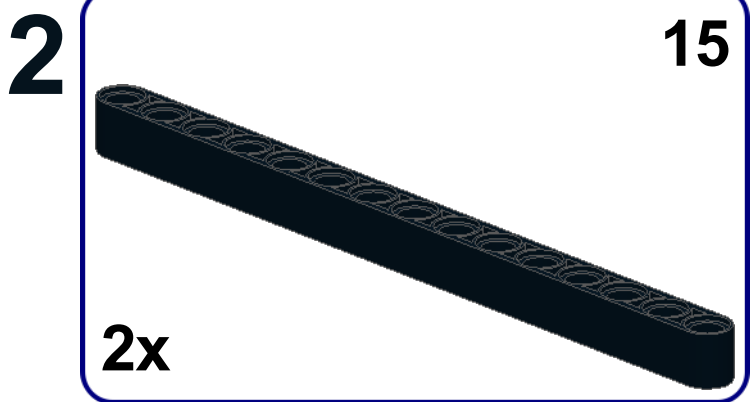
1



**KAPITAŁ LUDZKI**  
NARODOWA STRATEGIA SPÓJNOŚCI

**UNIA EUROPEJSKA**  
EUROPEJSKI  
FUNDUSZ SPOŁECZNY



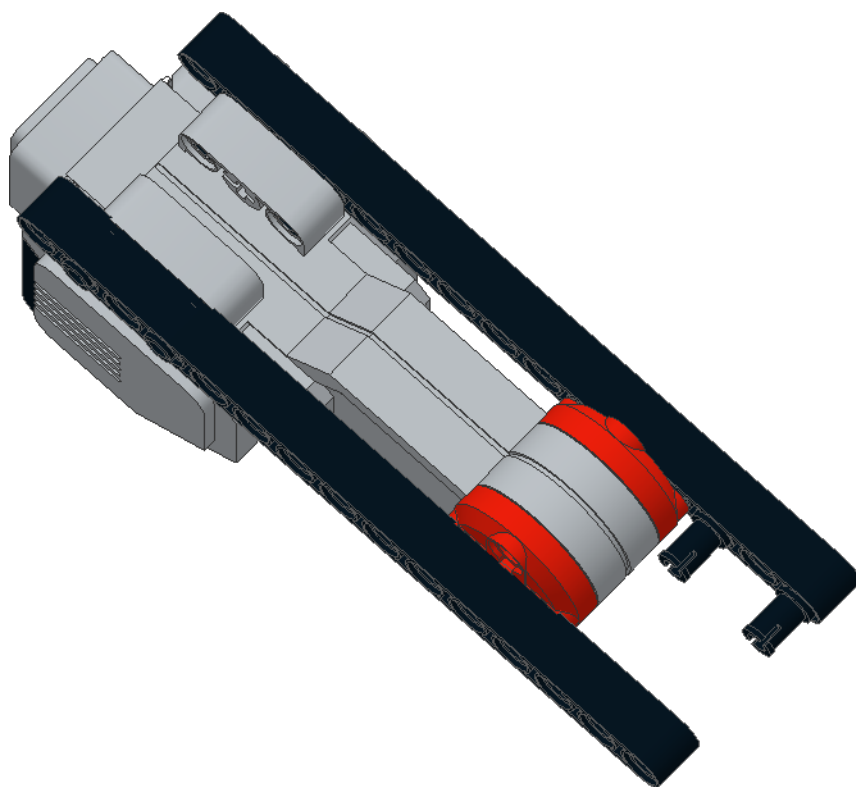


**KAPITAŁ LUDZKI**  
NARODOWA STRATEGIA SPÓJNOŚCI

**UNIA EUROPEJSKA**  
EUROPEJSKI  
FUNDUSZ SPOŁECZNY



3

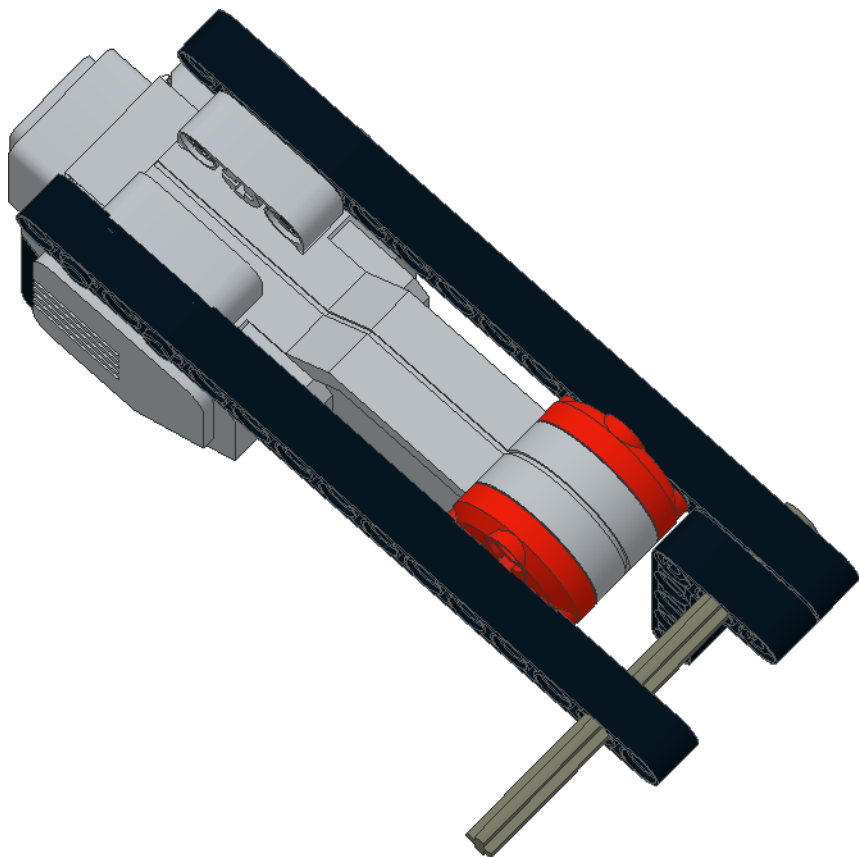
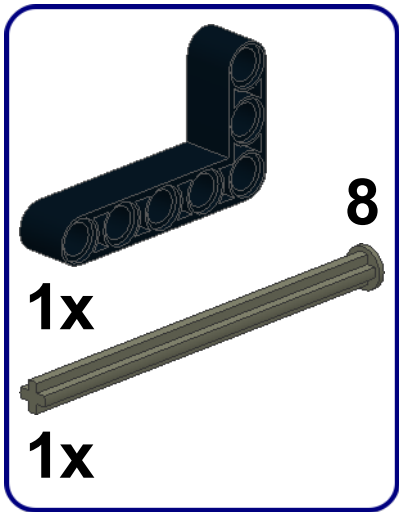


**KAPITAŁ LUDZKI**  
NARODOWA STRATEGIA SPÓJNOŚCI

**UNIA EUROPEJSKA**  
EUROPEJSKI  
FUNDUSZ SPOŁECZNY



4



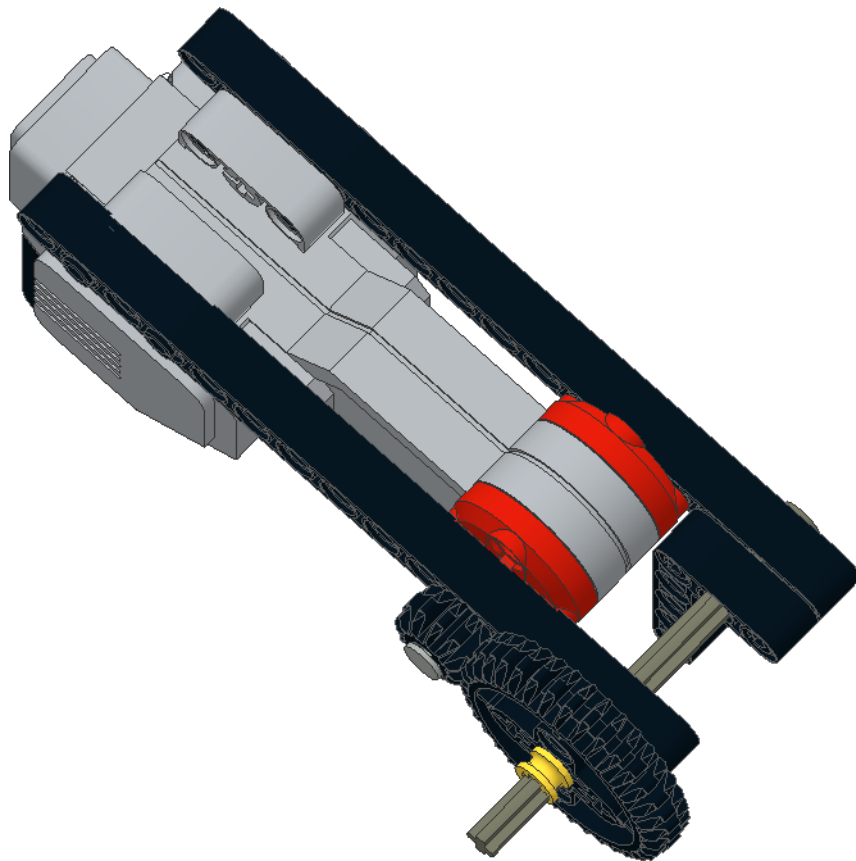
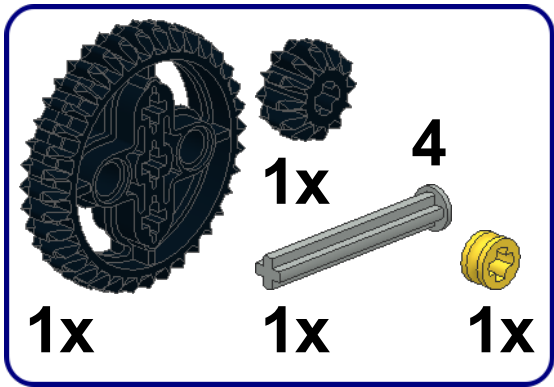
**KAPITAŁ LUDZKI**  
NARODOWA STRATEGIA SPÓJNOŚCI

**UNIA EUROPEJSKA**  
EUROPEJSKI  
FUNDUSZ SPOŁECZNY





5

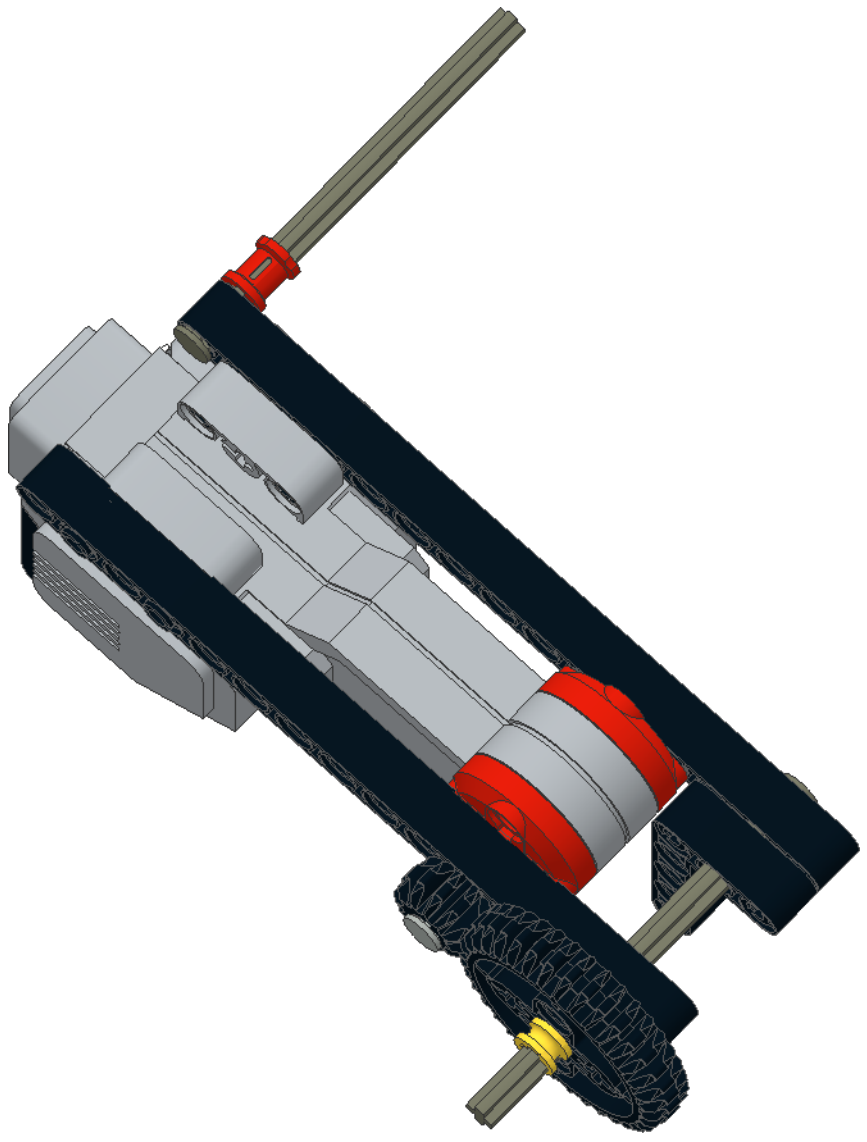
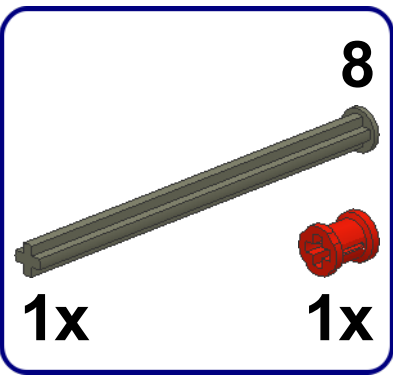


**KAPITAŁ LUDZKI**  
NARODOWA STRATEGIA SPÓJNOŚCI

**UNIA EUROPEJSKA**  
EUROPEJSKI  
FUNDUSZ SPOŁECZNY



6



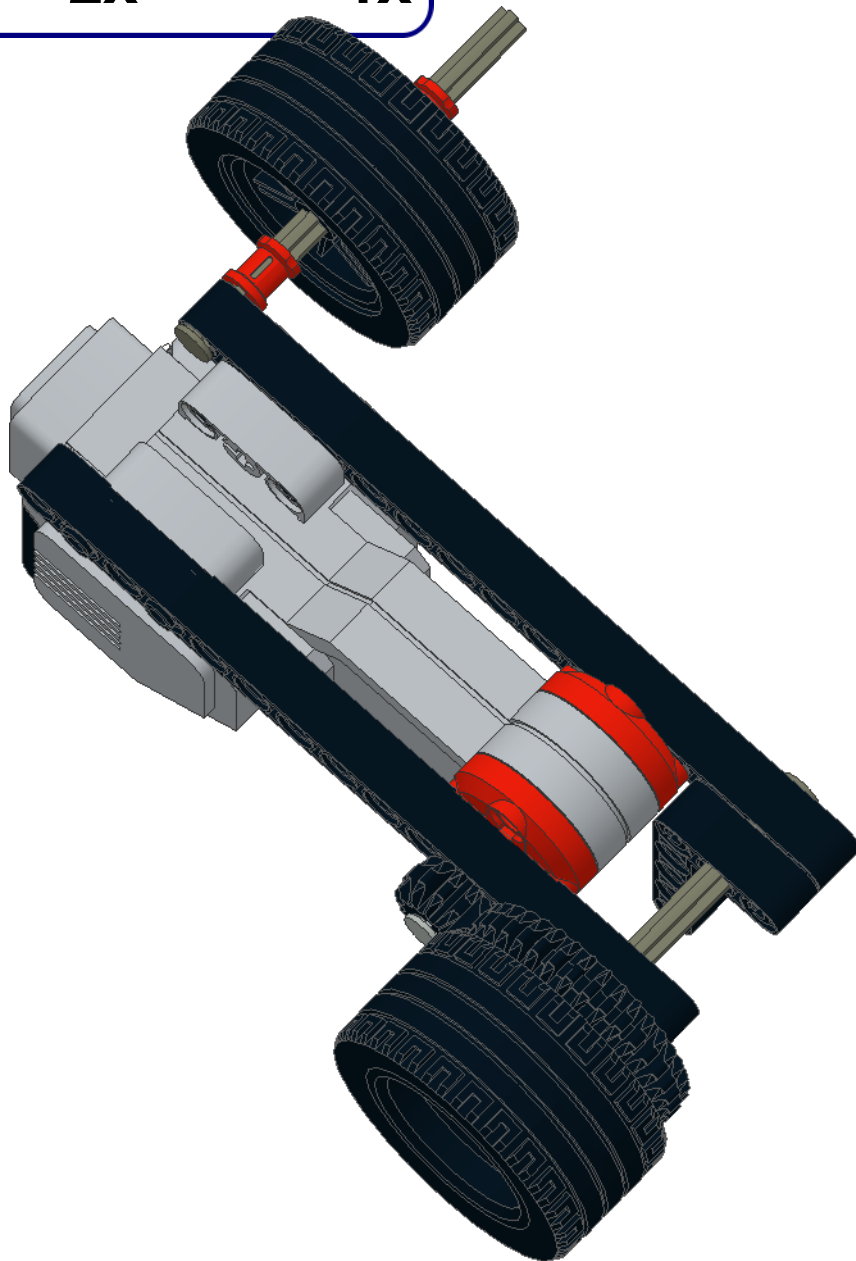
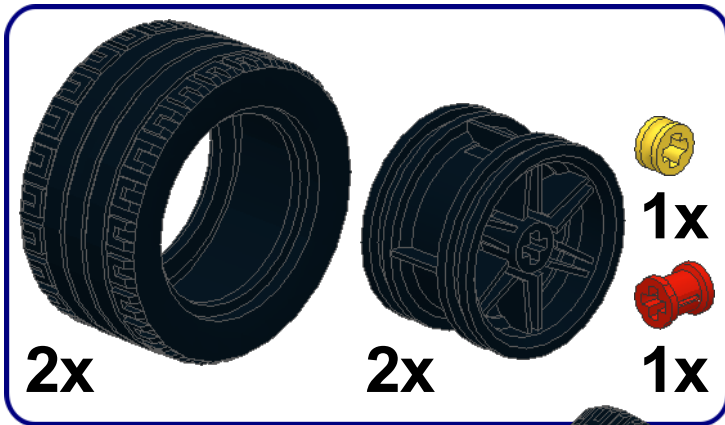
**KAPITAŁ LUDZKI**  
NARODOWA STRATEGIA SPÓJNOŚCI

**UNIA EUROPEJSKA**  
EUROPEJSKI  
FUNDUSZ SPOŁECZNY



Projekt współfinansowany ze środków Unii Europejskiej w ramach Europejskiego Funduszu Społecznego

7

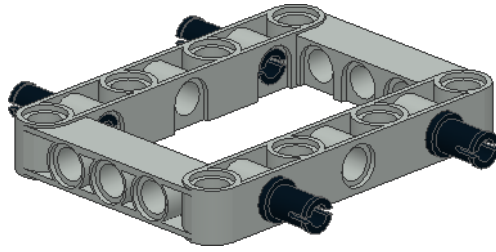
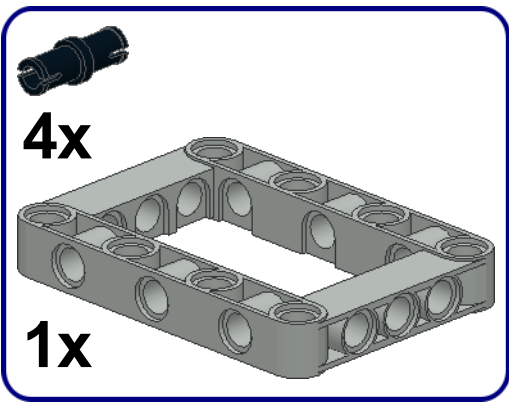


**KAPITAŁ LUDZKI**  
NARODOWA STRATEGIA SPÓJNOŚCI

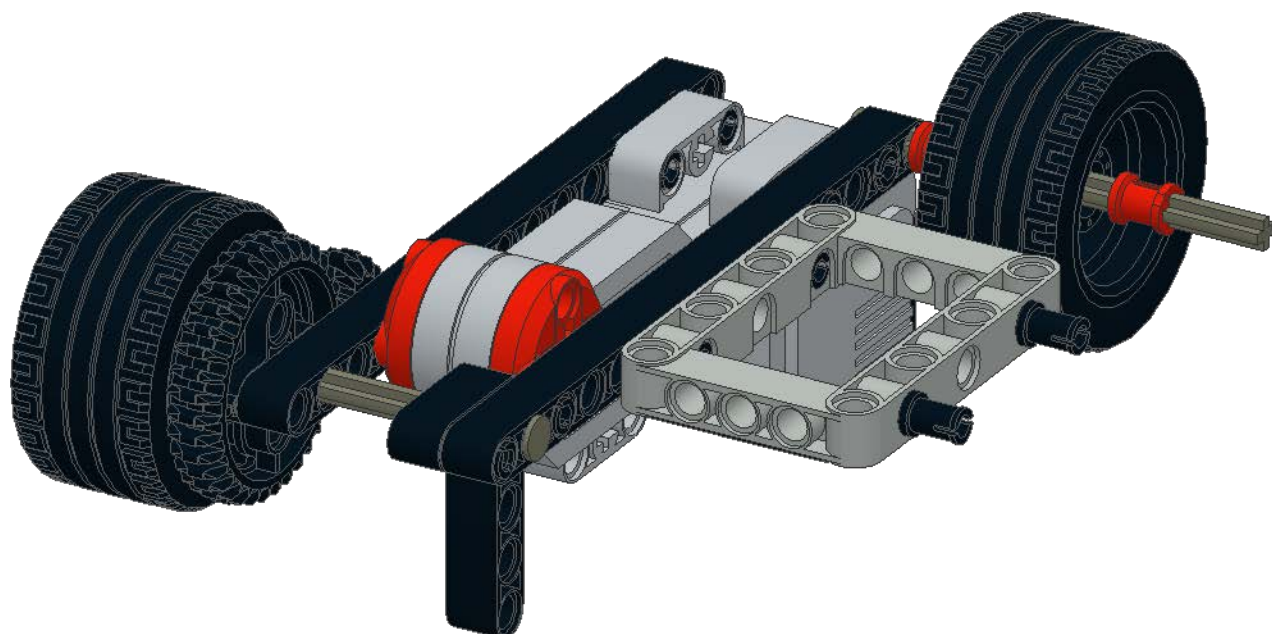
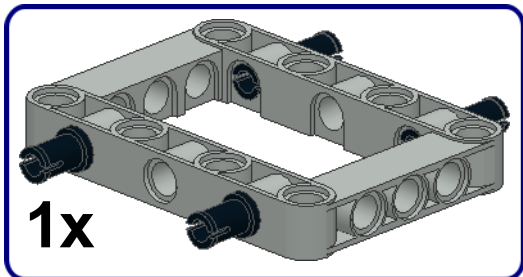
**UNIA EUROPEJSKA**  
EUROPEJSKI  
FUNDUSZ SPOŁECZNY







8

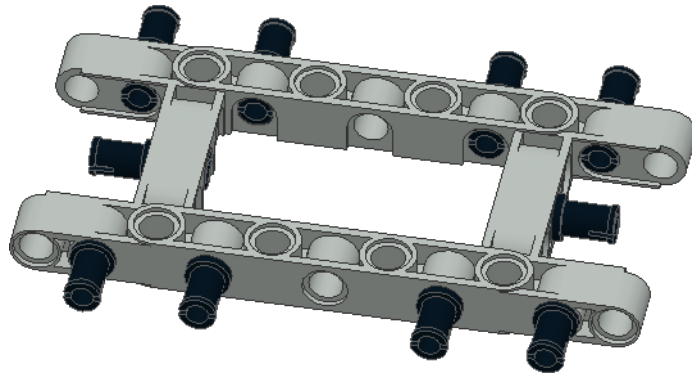
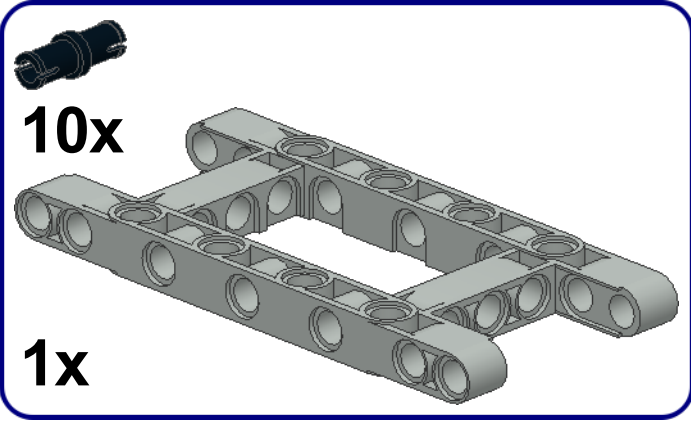


**KAPITAŁ LUDZKI**  
NARODOWA STRATEGIA SPÓJNOŚCI

**UNIA EUROPEJSKA**  
EUROPEJSKI  
FUNDUSZ SPOŁECZNY



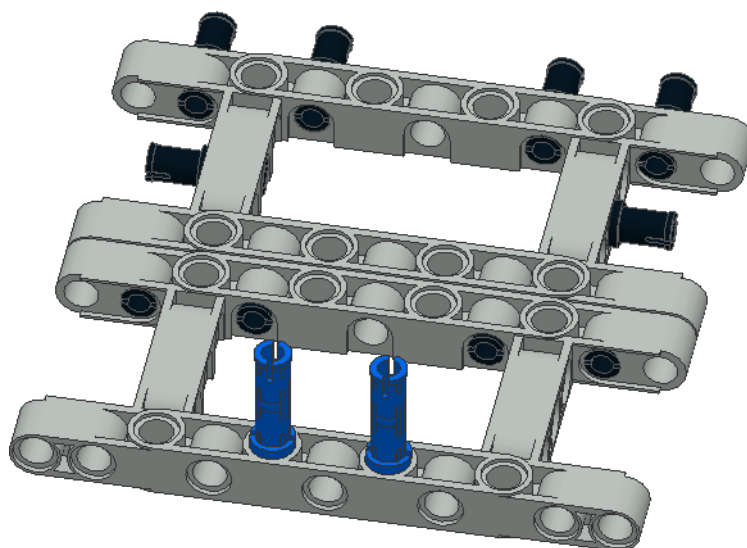
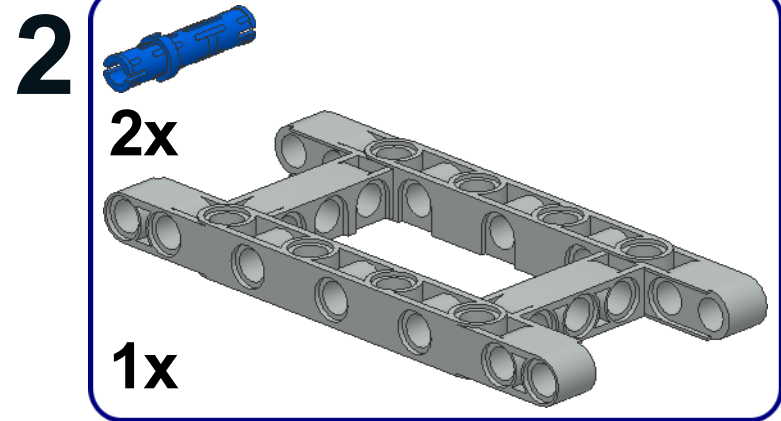
1



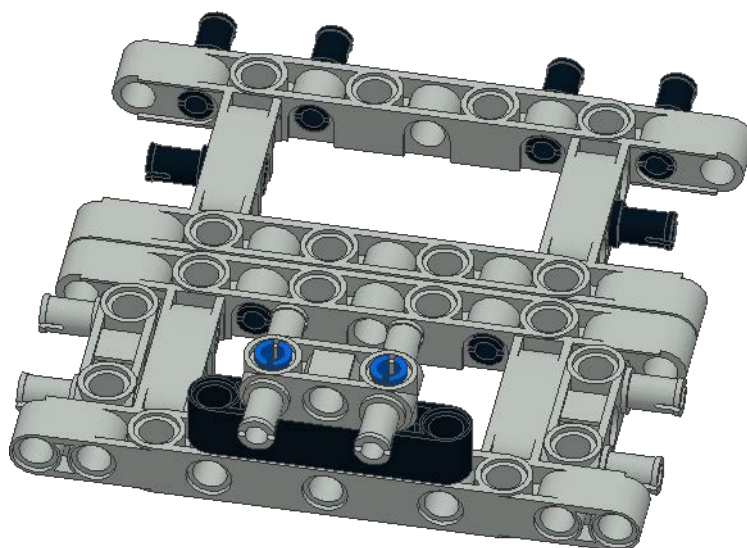
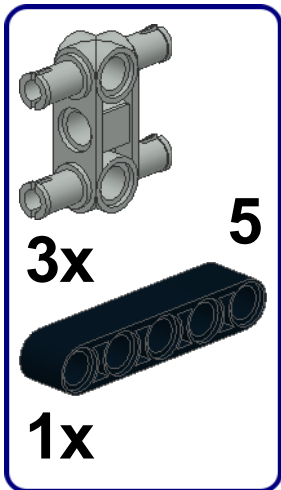
**KAPITAŁ LUDZKI**  
NARODOWA STRATEGIA SPÓJNOŚCI

**UNIA EUROPEJSKA**  
EUROPEJSKI  
FUNDUSZ SPOŁECZNY



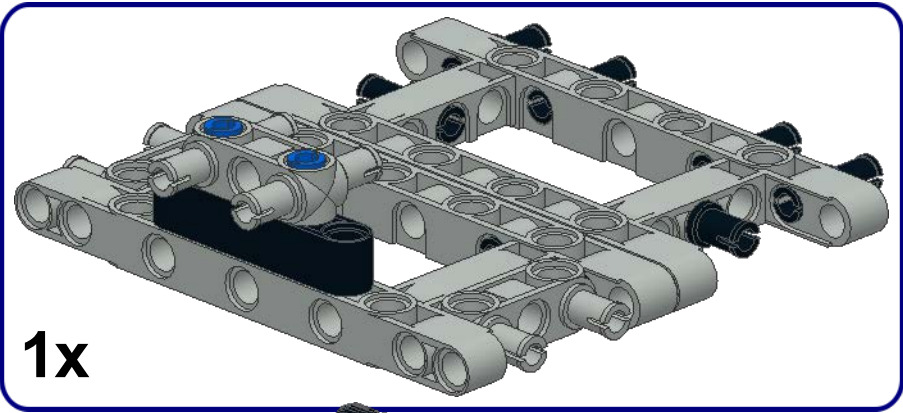


3

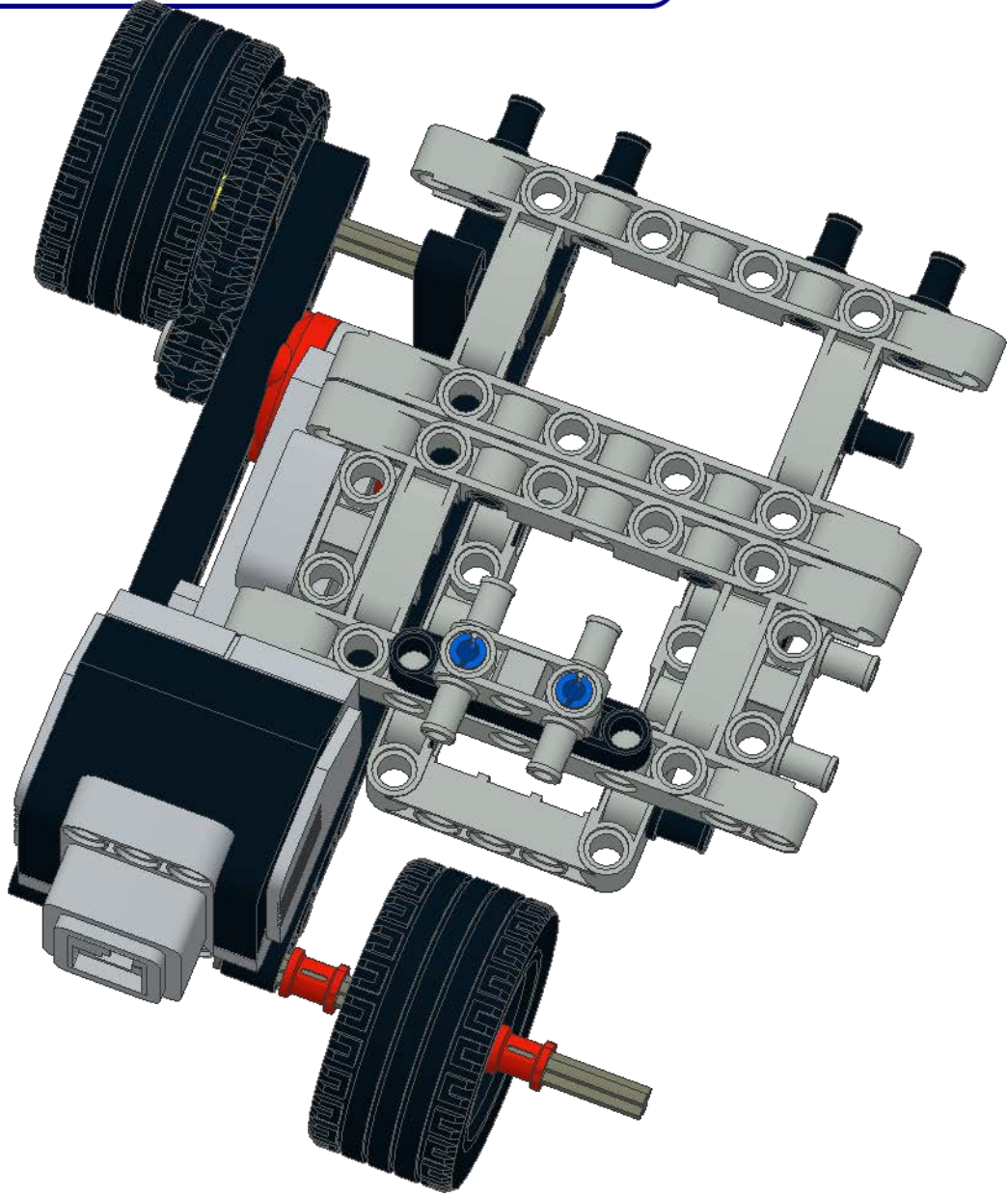




9



1x



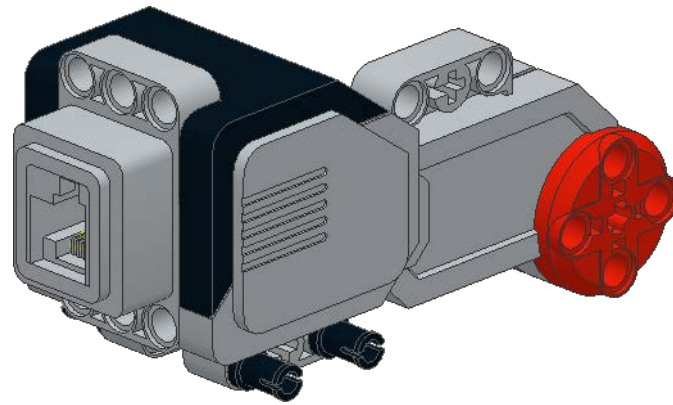
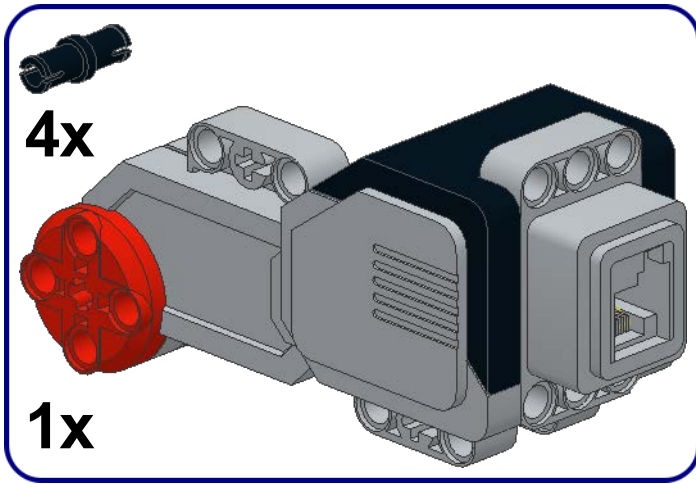
**KAPITAŁ LUDZKI**  
NARODOWA STRATEGIA SPÓJNOŚCI

**UNIA EUROPEJSKA**  
EUROPEJSKI  
FUNDUSZ SPOŁECZNY





1



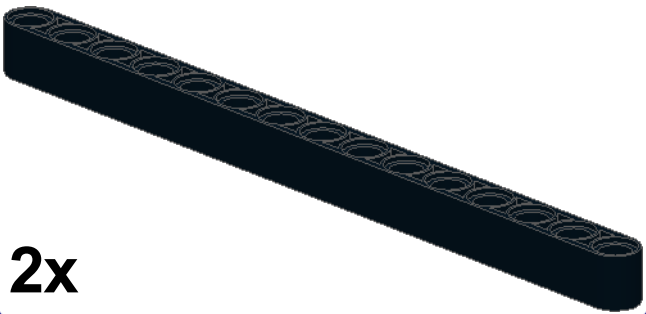
**KAPITAŁ LUDZKI**  
NARODOWA STRATEGIA SPÓJNOŚCI

**UNIA EUROPEJSKA**  
EUROPEJSKI  
FUNDUSZ SPOŁECZNY

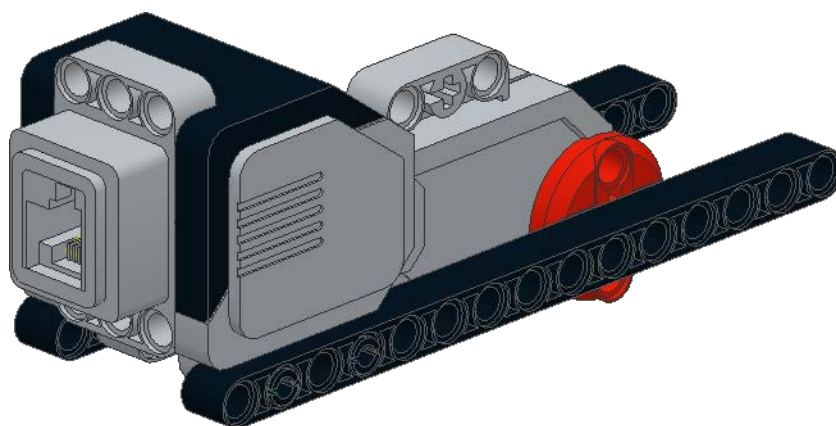


2

15



2x

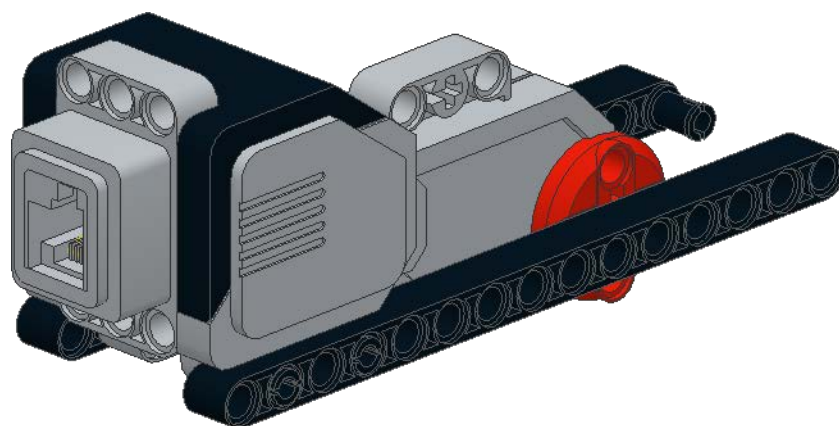


**KAPITAŁ LUDZKI**  
NARODOWA STRATEGIA SPÓJNOŚCI

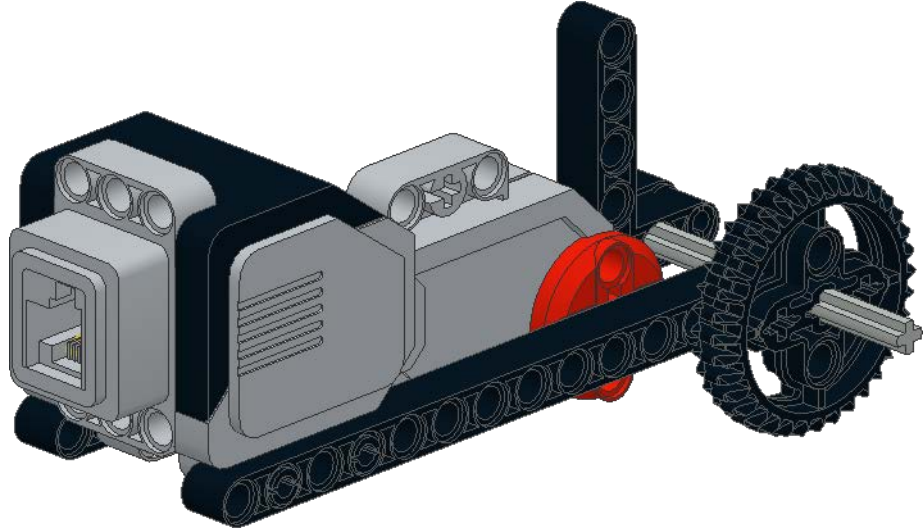
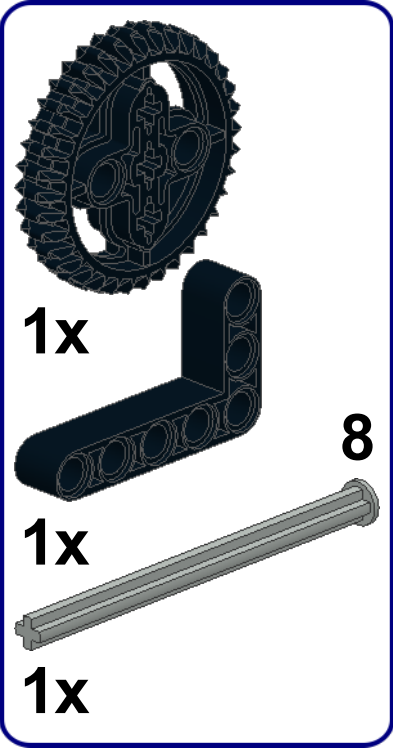
**UNIA EUROPEJSKA**  
EUROPEJSKI  
FUNDUSZ SPOŁECZNY



3



4

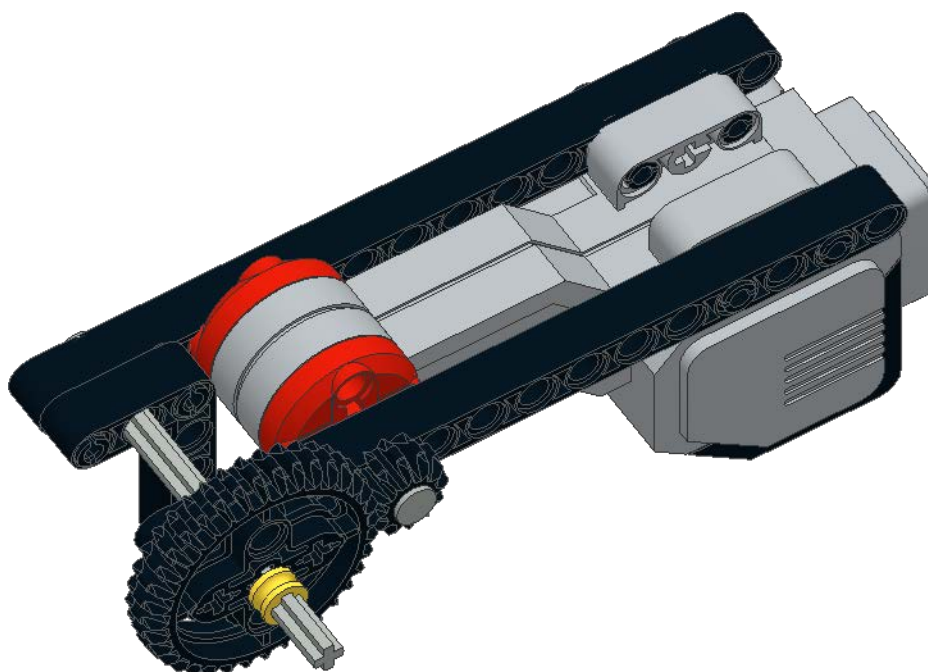
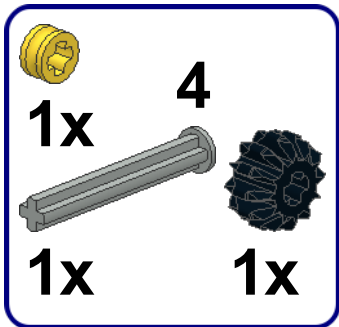


**KAPITAŁ LUDZKI**  
NARODOWA STRATEGIA SPÓJNOŚCI

**UNIA EUROPEJSKA**  
EUROPEJSKI  
FUNDUSZ SPOŁECZNY



5

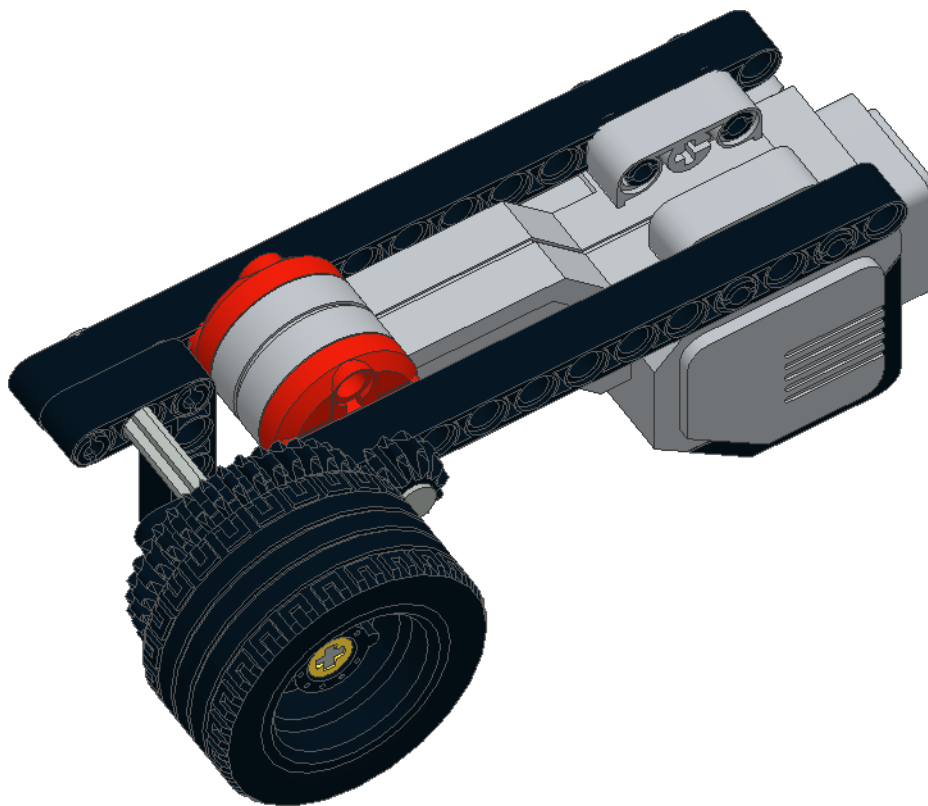
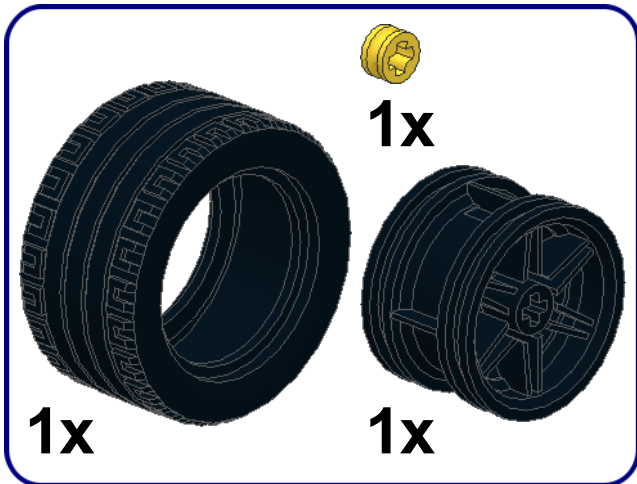


**KAPITAŁ LUDZKI**  
NARODOWA STRATEGIA SPÓJNOŚCI

**UNIA EUROPEJSKA**  
EUROPEJSKI  
FUNDUSZ SPOŁECZNY



6



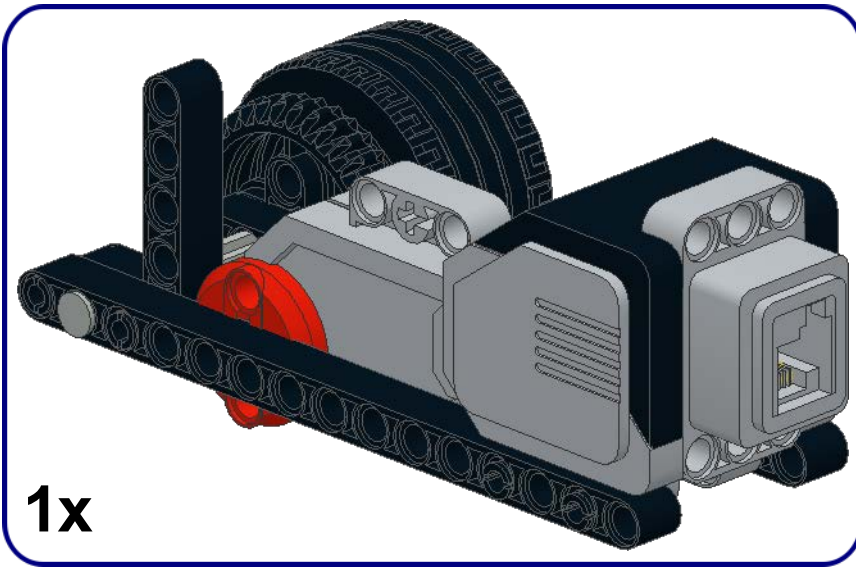
**KAPITAŁ LUDZKI**  
NARODOWA STRATEGIA SPÓJNOŚCI

**UNIA EUROPEJSKA**  
EUROPEJSKI  
FUNDUSZ SPOŁECZNY

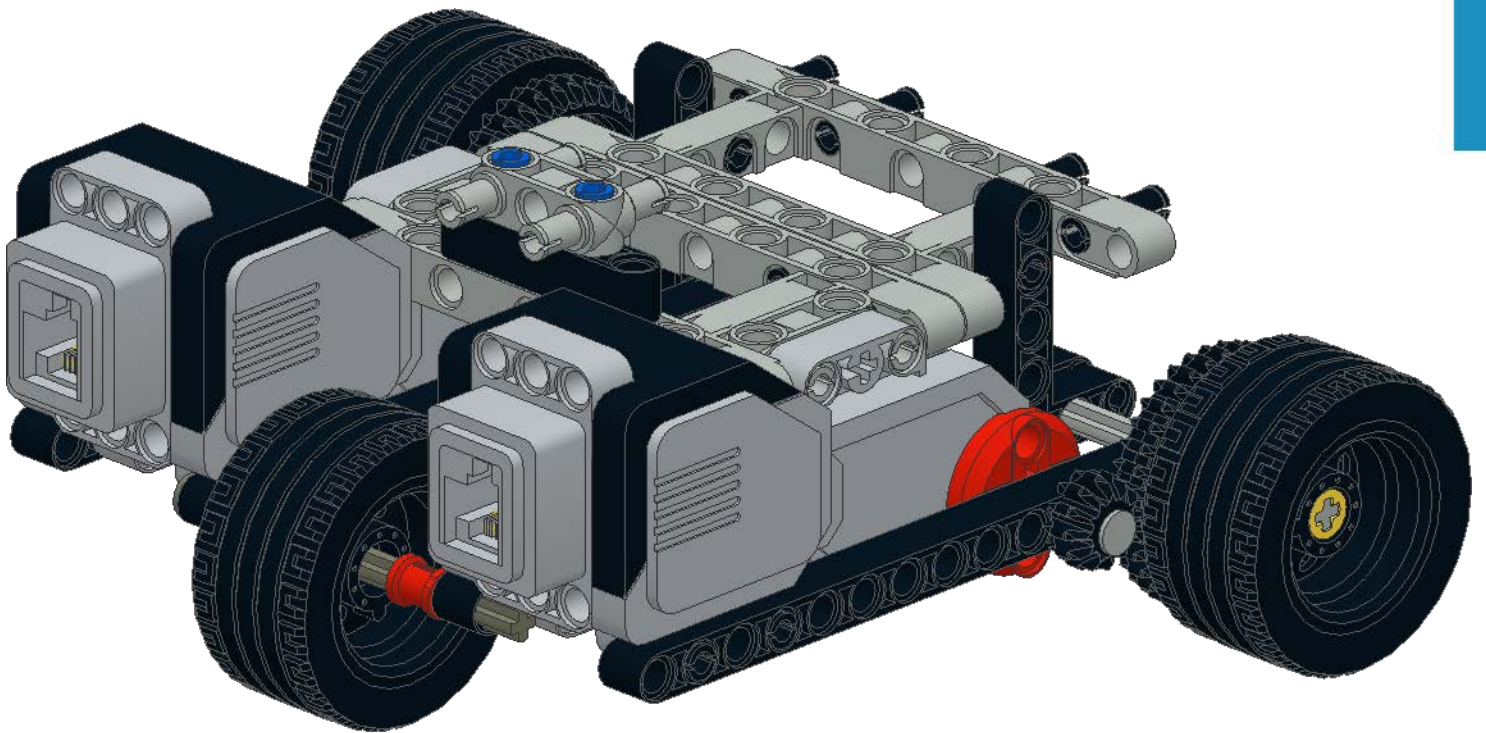




10



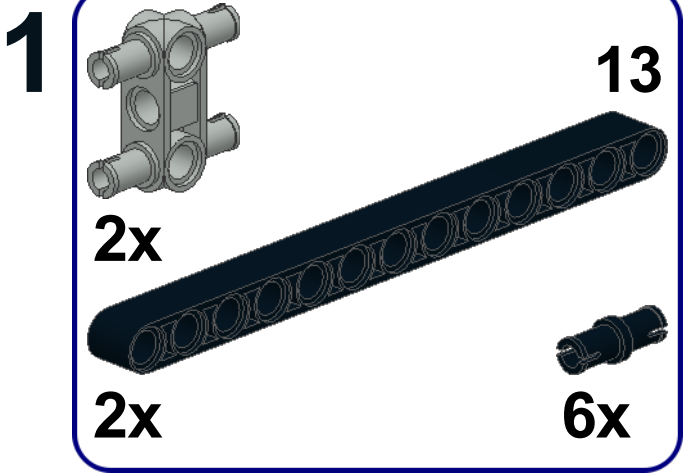
1x



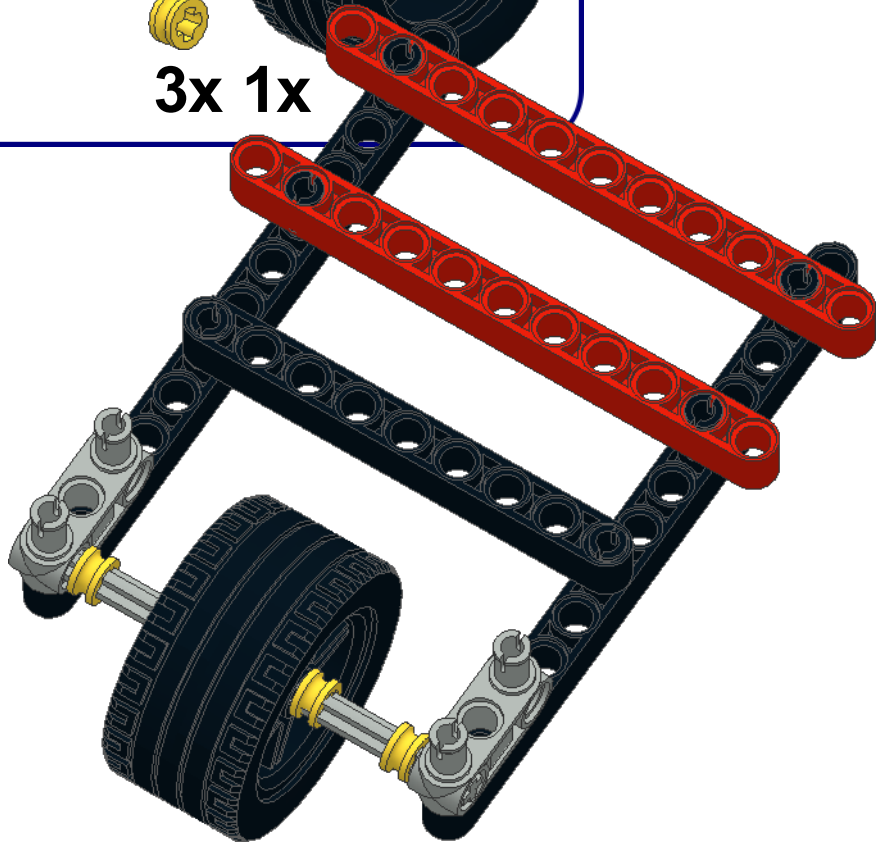
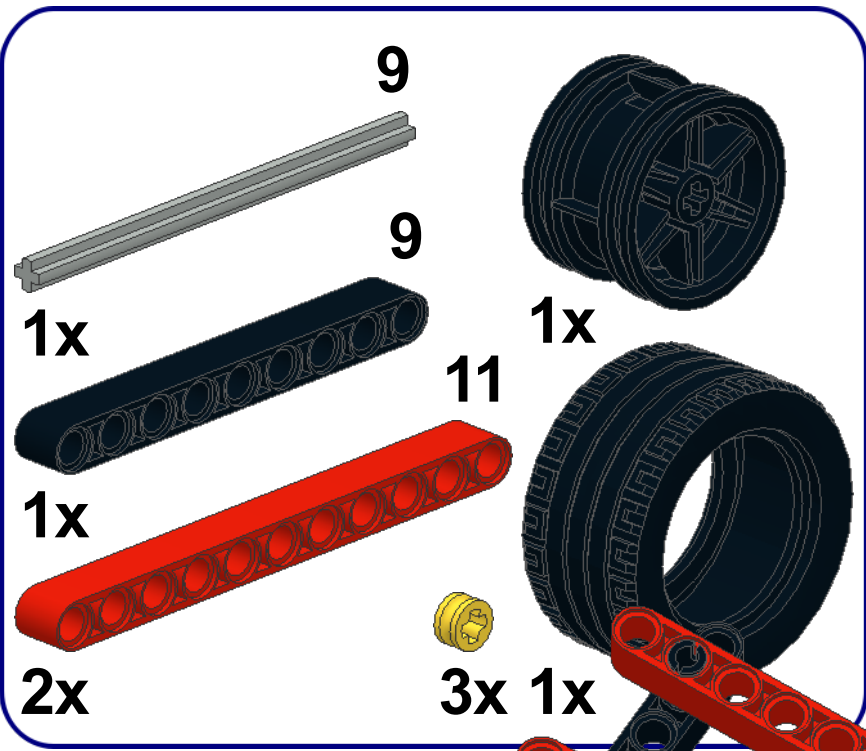
**KAPITAŁ LUDZKI**  
NARODOWA STRATEGIA SPÓJNOŚCI

**UNIA EUROPEJSKA**  
EUROPEJSKI  
FUNDUSZ SPOŁECZNY





2



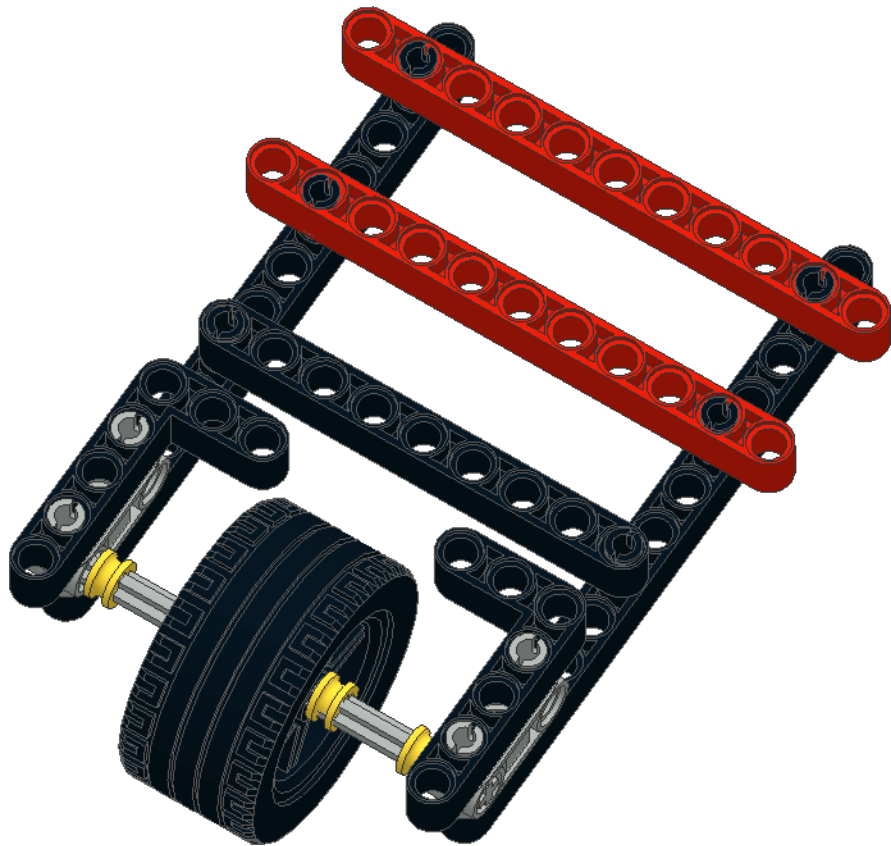
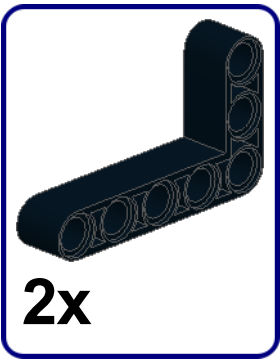
KAPITAŁ LUDZKI  
NARODOWA STRATEGIA SPÓJNOŚCI

UNIA EUROPEJSKA  
EUROPEJSKI  
FUNDUSZ SPOŁECZNY



Projekt współfinansowany ze środków Unii Europejskiej w ramach Europejskiego Funduszu Społecznego

3



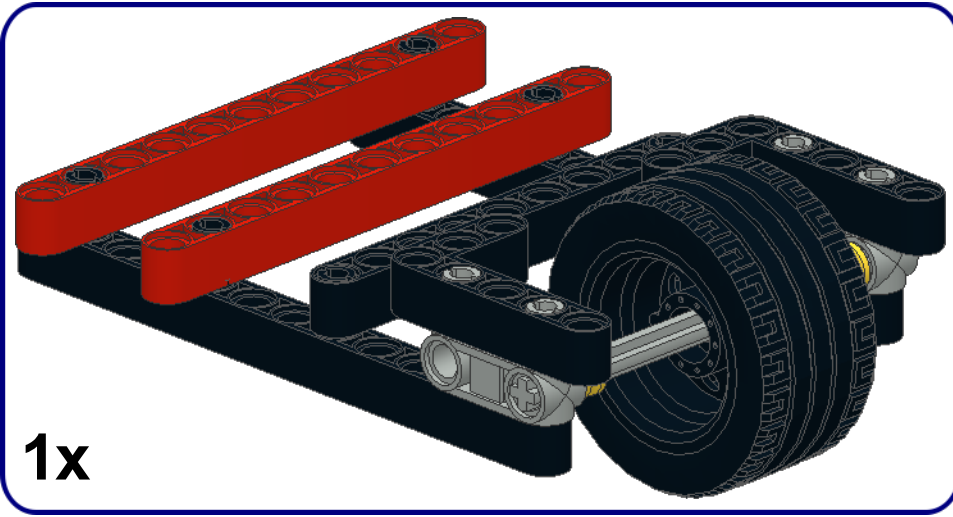
**KAPITAŁ LUDZKI**  
NARODOWA STRATEGIA SPÓJNOŚCI

**UNIA EUROPEJSKA**  
EUROPEJSKI  
FUNDUSZ SPOŁECZNY

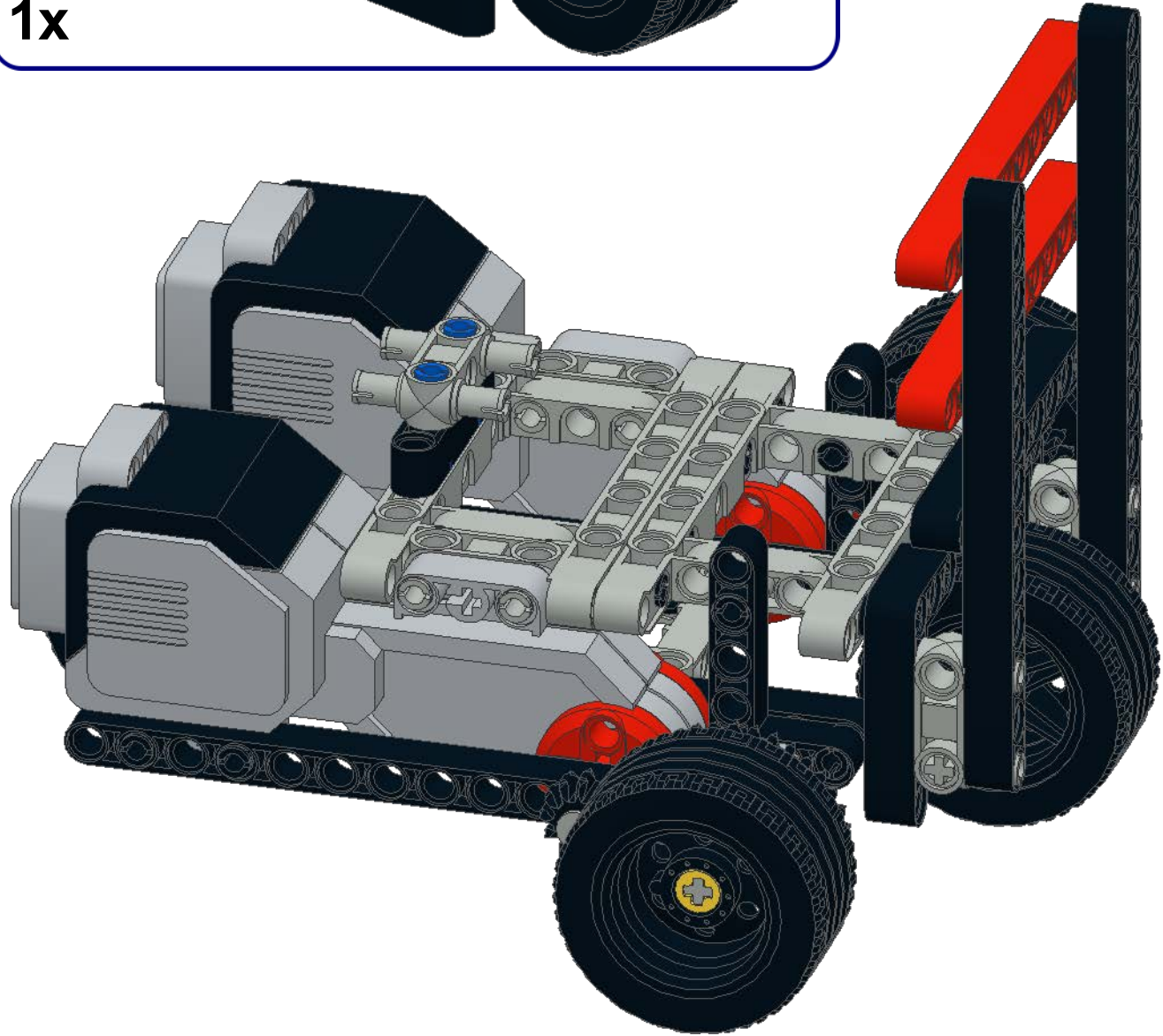


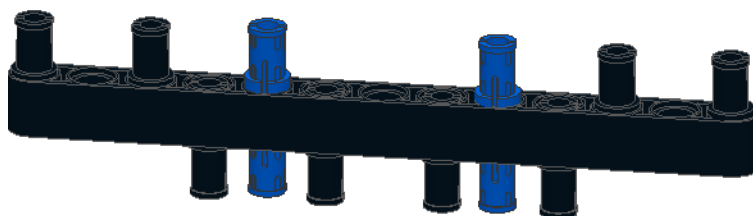
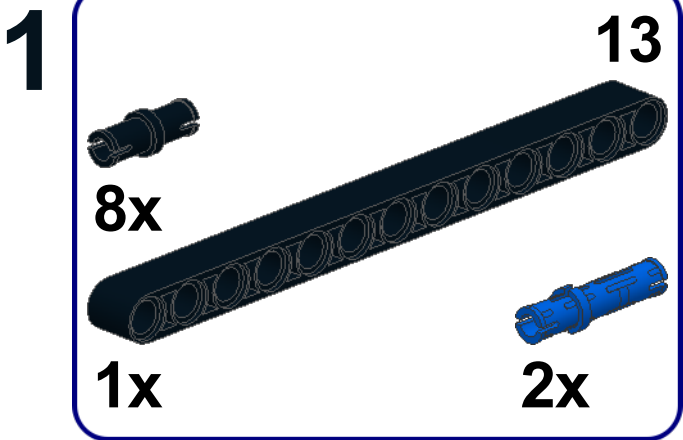


11



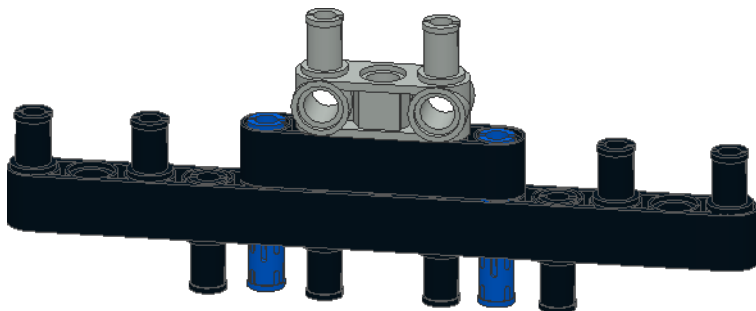
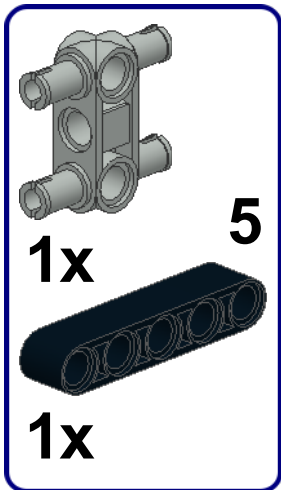
1x







2

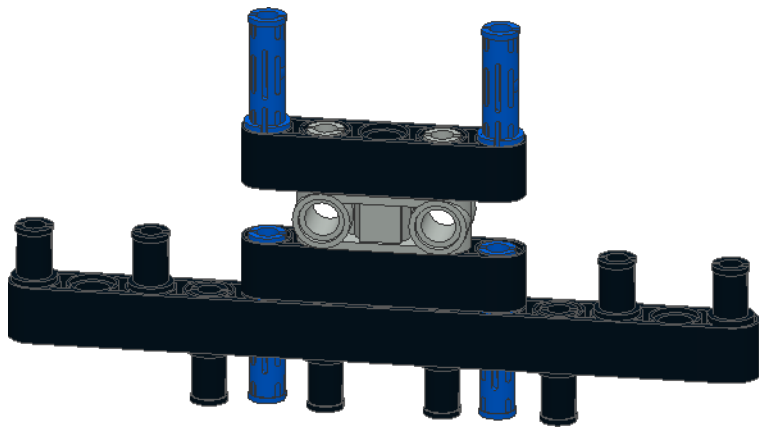
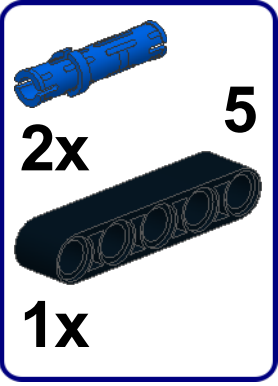


**KAPITAŁ LUDZKI**  
NARODOWA STRATEGIA SPÓJNOŚCI

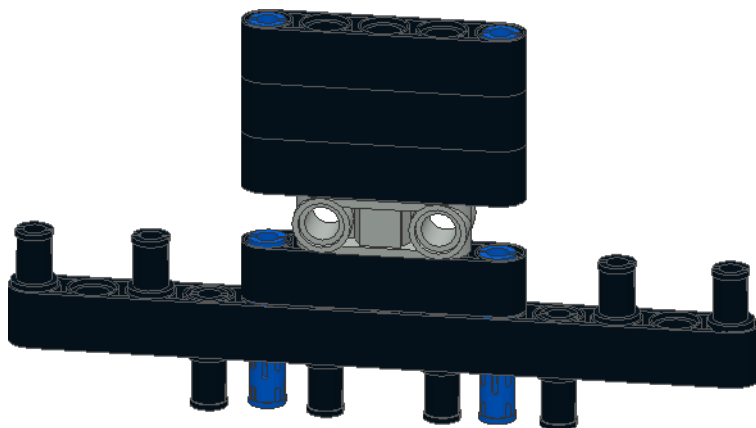
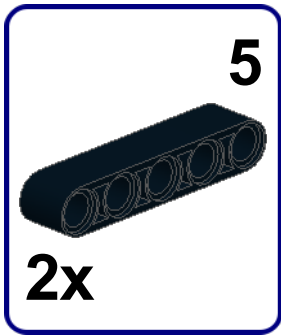
**UNIA EUROPEJSKA**  
EUROPEJSKI  
FUNDUSZ SPOŁECZNY



3



4

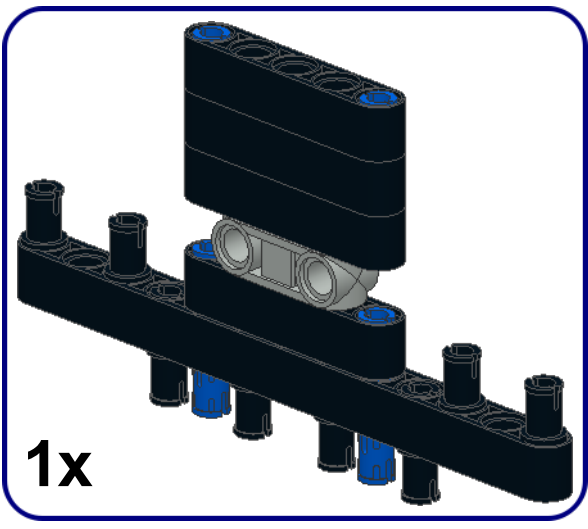


**KAPITAŁ LUDZKI**  
NARODOWA STRATEGIA SPÓJNOŚCI

**UNIA EUROPEJSKA**  
EUROPEJSKI  
FUNDUSZ SPOŁECZNY



12

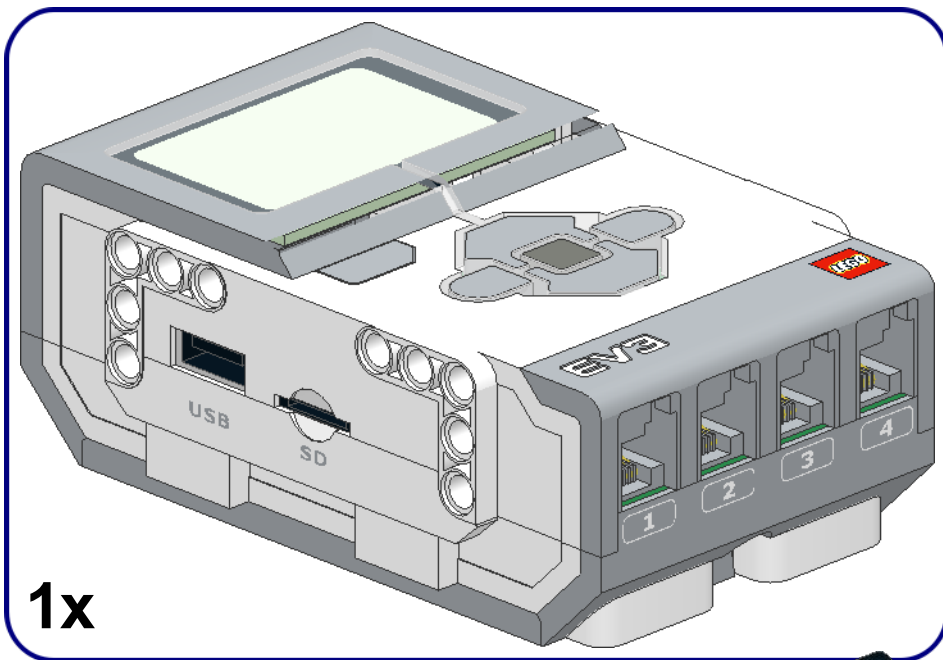


**KAPITAŁ LUDZKI**  
NARODOWA STRATEGIA SPÓJNOŚCI

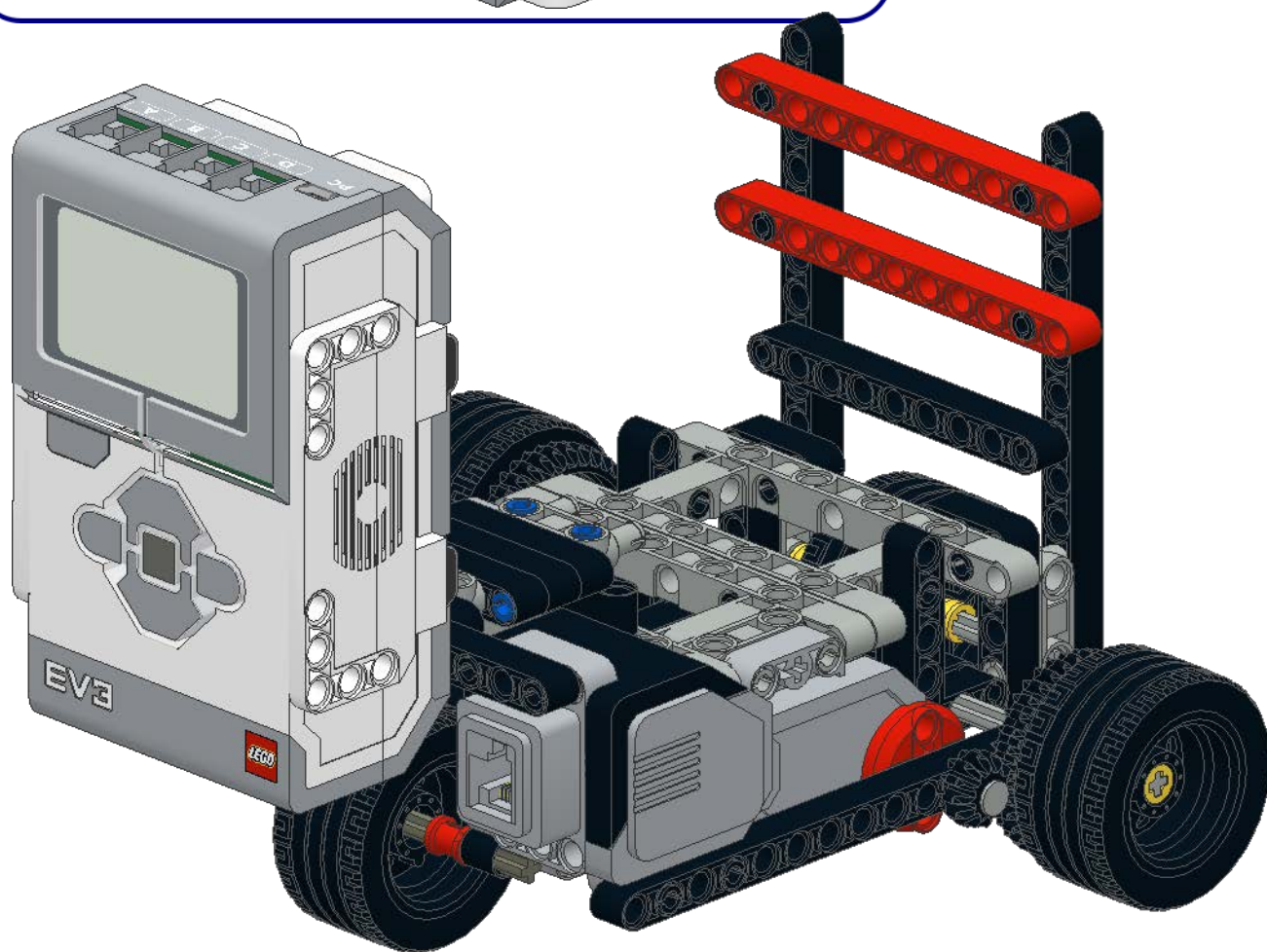
**UNIA EUROPEJSKA**  
EUROPEJSKI  
FUNDUSZ SPOŁECZNY



13



1x

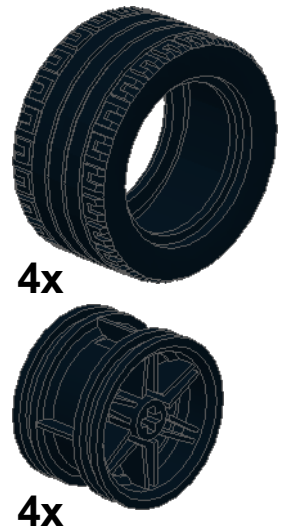
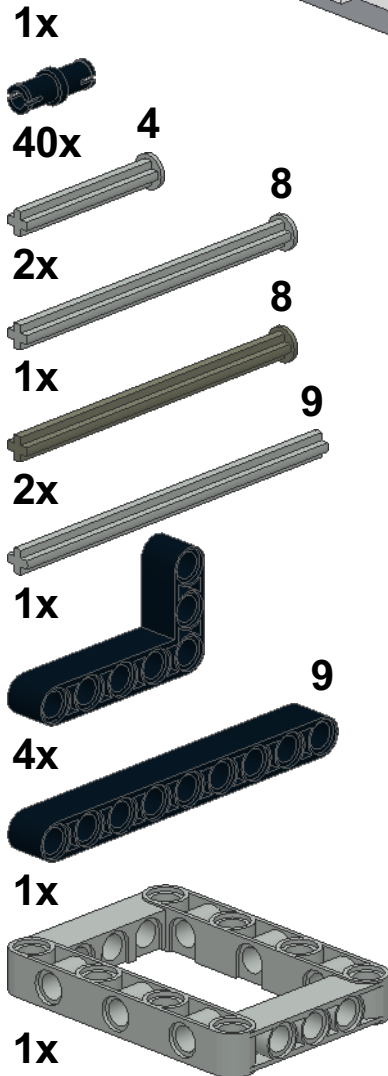
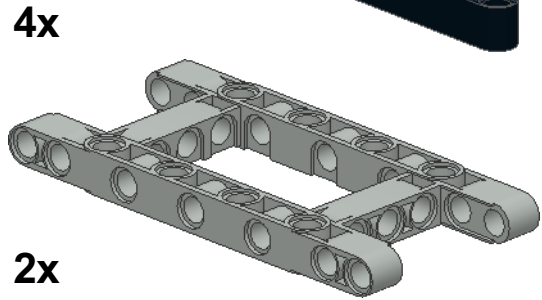
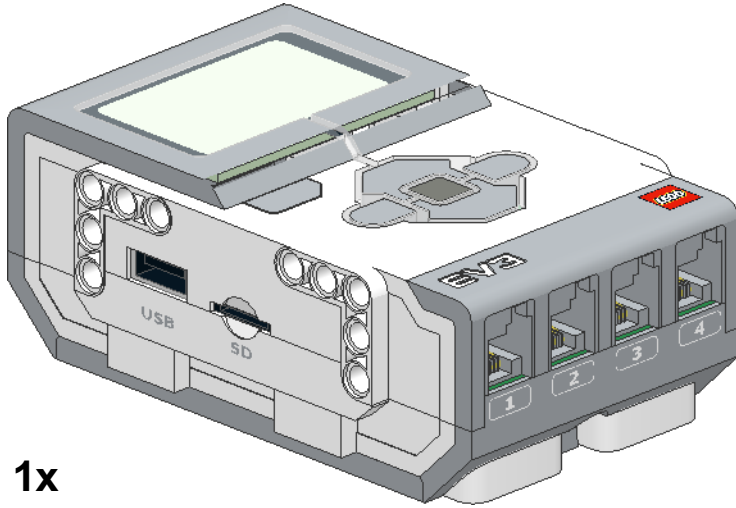
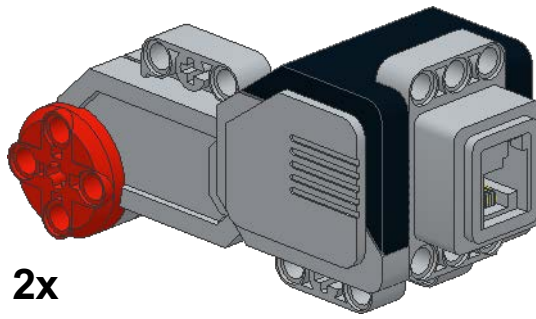
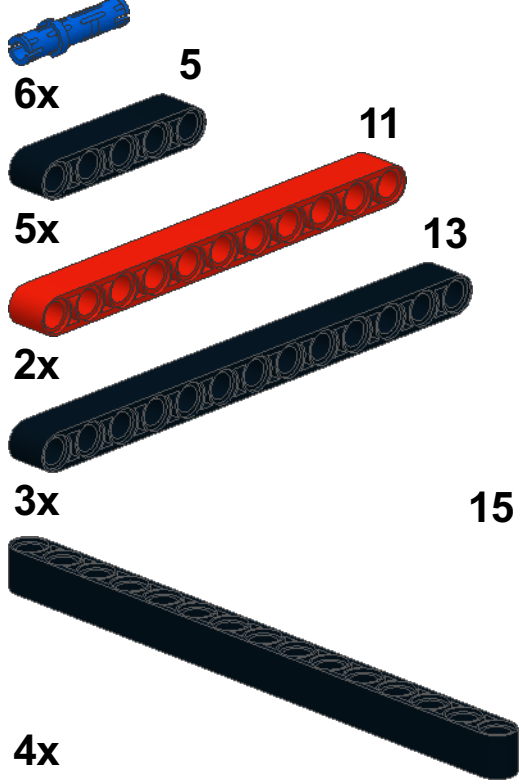


**KAPITAŁ LUDZKI**  
NARODOWA STRATEGIA SPÓJNOŚCI

**UNIA EUROPEJSKA**  
EUROPEJSKI  
FUNDUSZ SPOŁECZNY







KAPITAŁ LUDZKI  
NARODOWA STRATEGIA SPÓJNOŚCI

UNIA EUROPEJSKA  
EUROPEJSKI  
FUNDUSZ SPOŁECZNY

