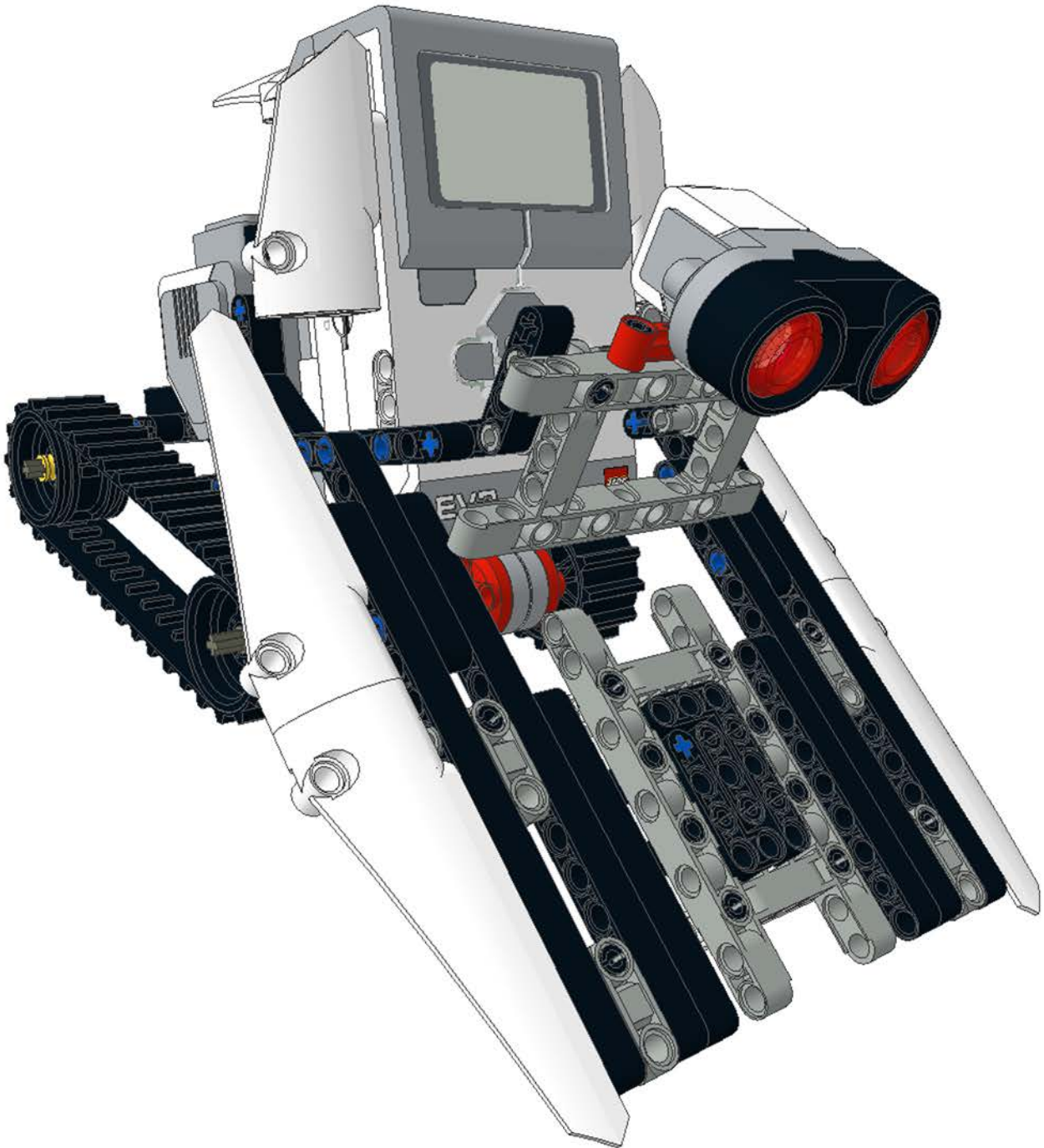


Sumo

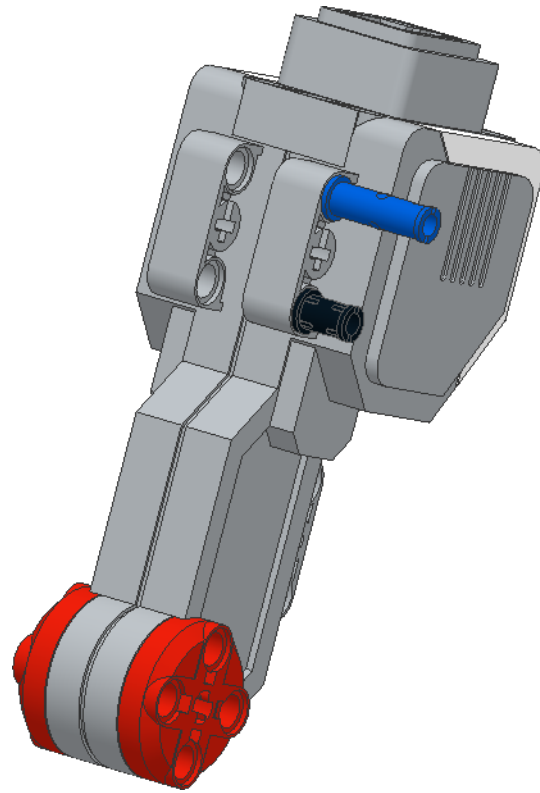
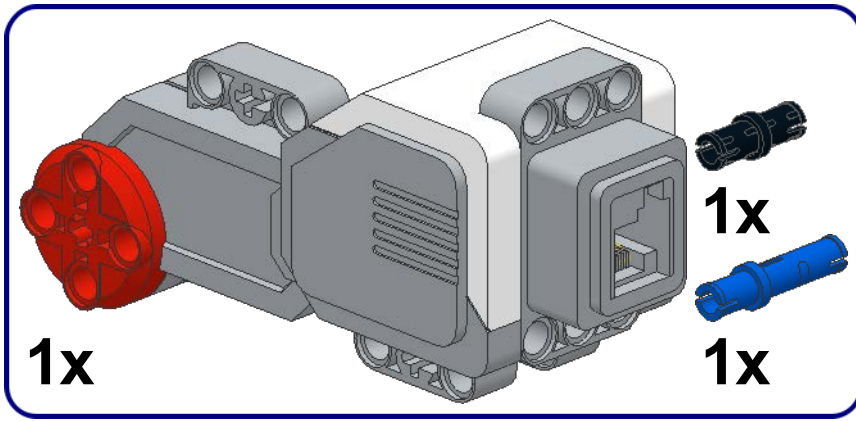


KAPITAŁ LUDZKI
NARODOWA STRATEGIA SPÓJNOŚCI

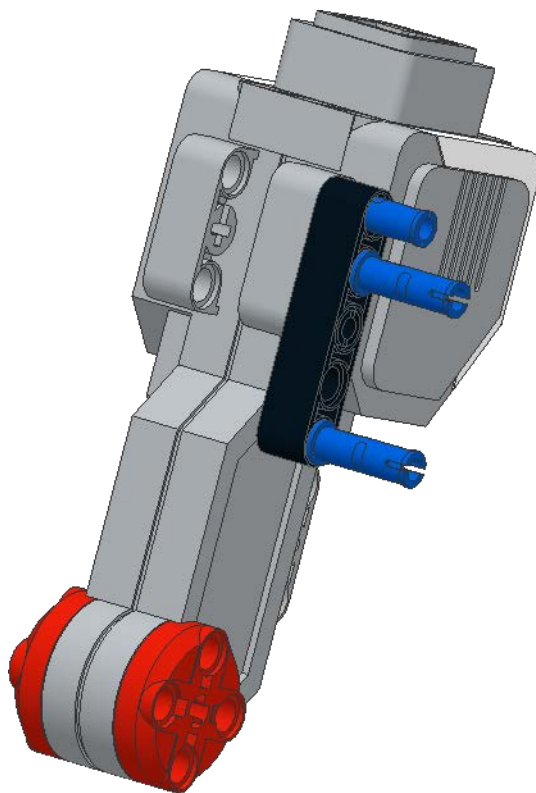
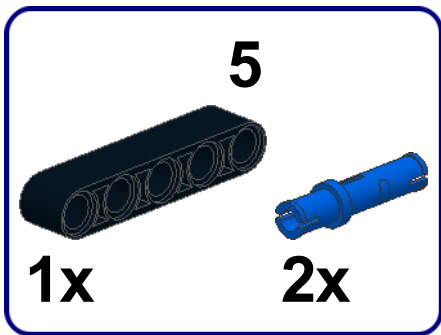
UNIA EUROPEJSKA
EUROPEJSKI
FUNDUSZ SPOŁECZNY



1



2

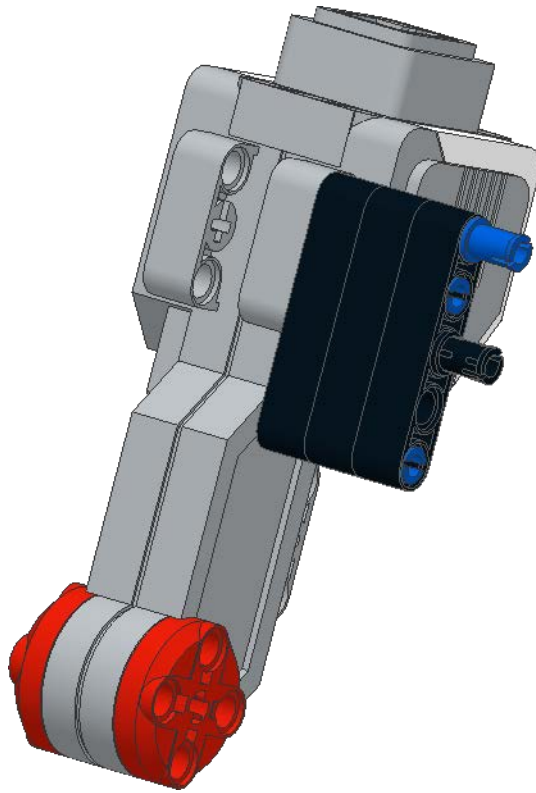
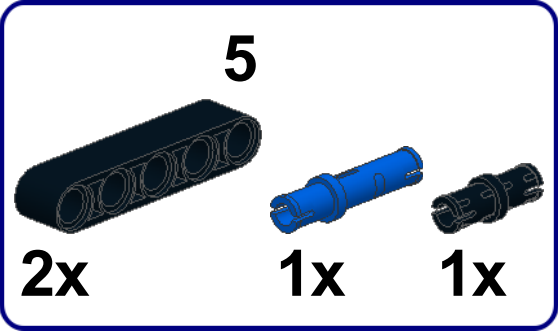


KAPITAŁ LUDZKI
NARODOWA STRATEGIA SPÓJNOŚCI

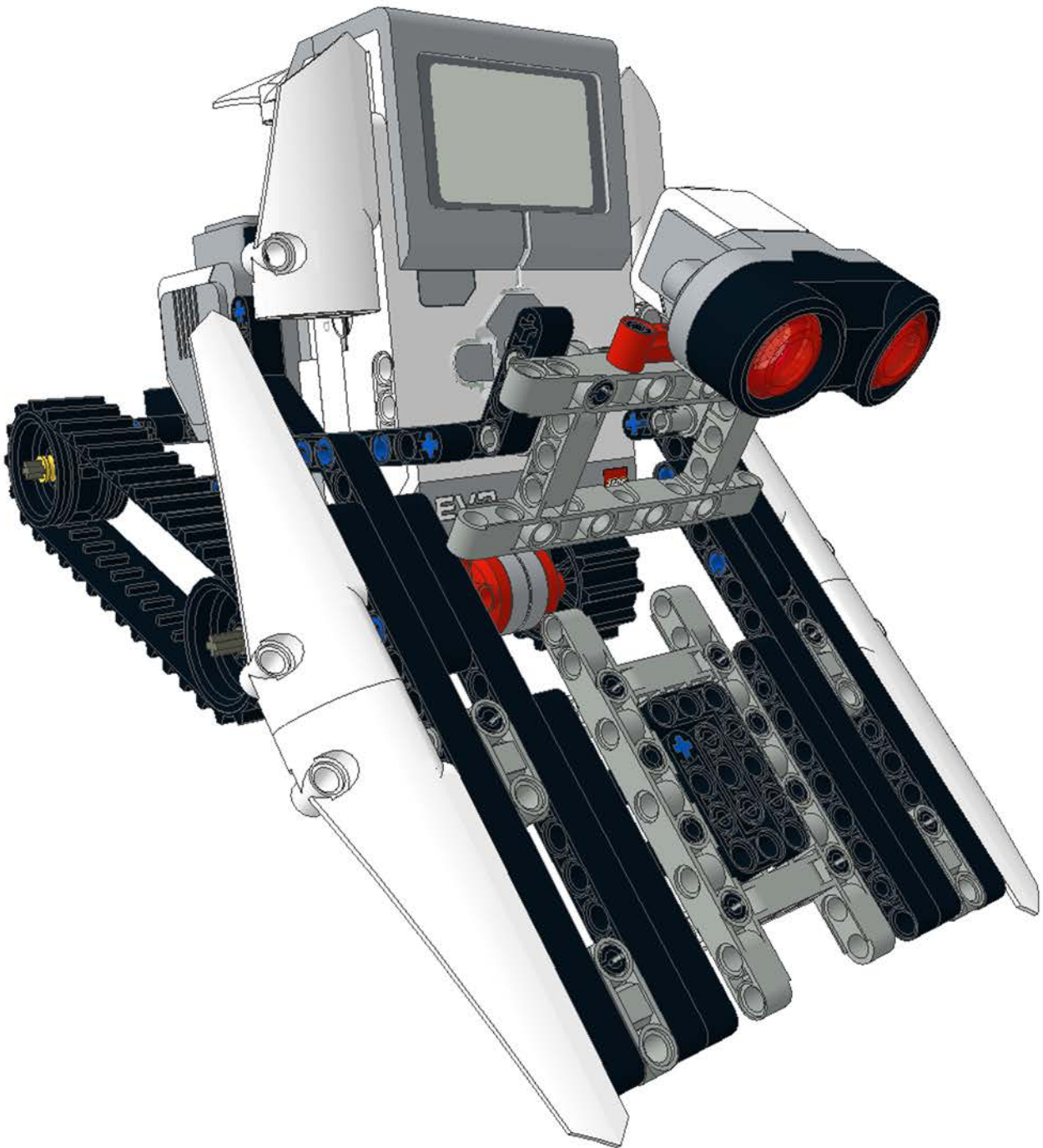
UNIA EUROPEJSKA
EUROPEJSKI
FUNDUSZ SPOŁECZNY



3



Sumo



KAPITAŁ LUDZKI
NARODOWA STRATEGIA SPÓJNOŚCI

UNIA EUROPEJSKA
EUROPEJSKI
FUNDUSZ SPOŁECZNY

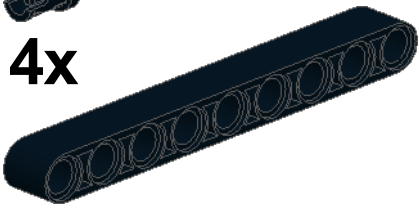


4

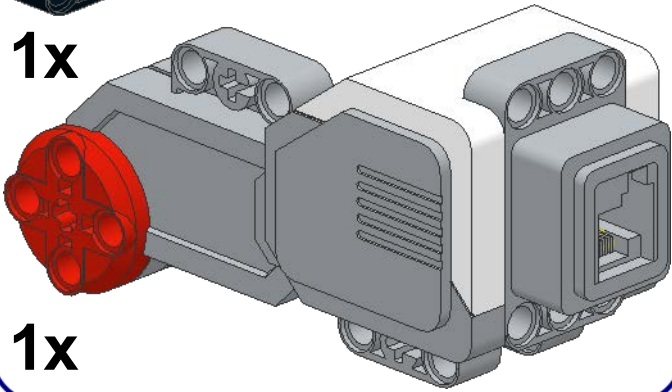


9

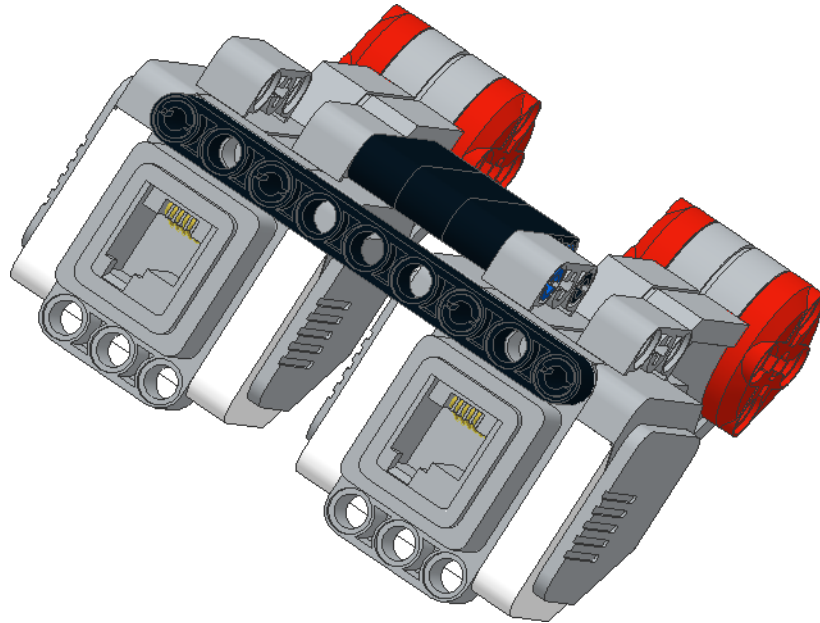
4x



1x



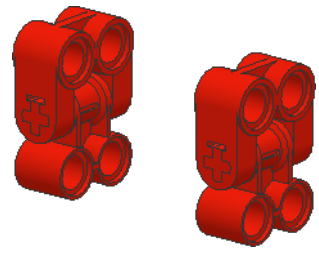
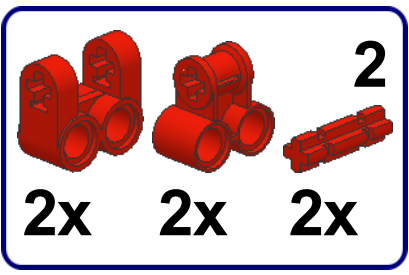
1x



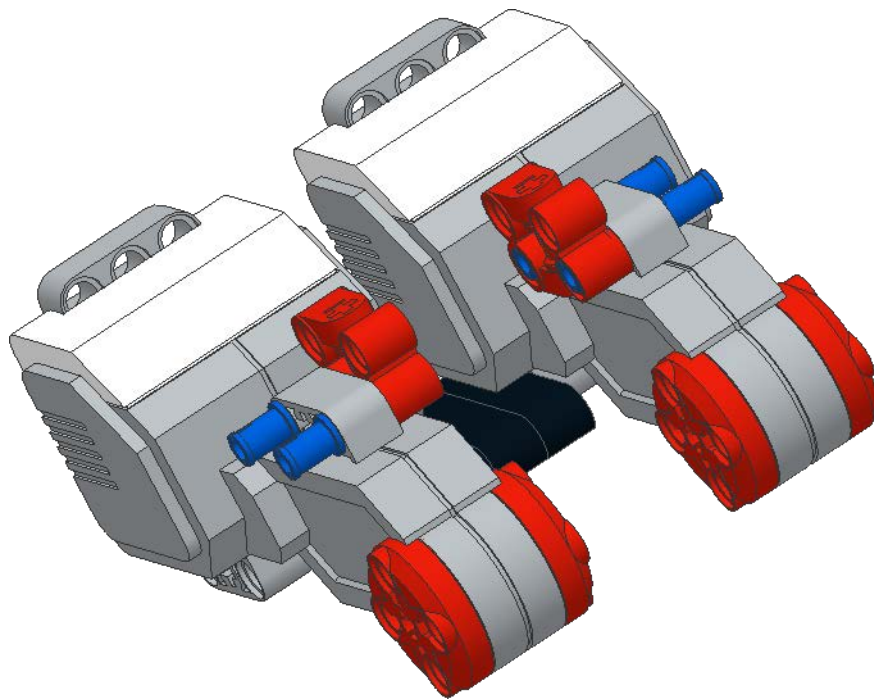
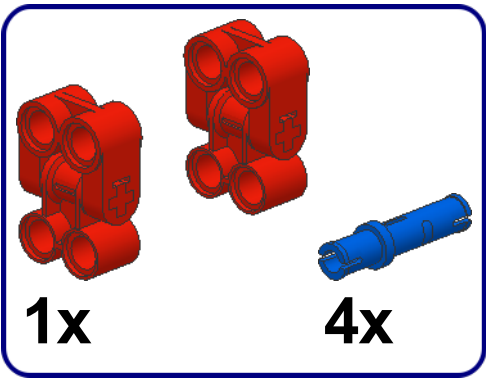
KAPITAŁ LUDZKI
NARODOWA STRATEGIA SPÓJNOŚCI

UNIA EUROPEJSKA
EUROPEJSKI
FUNDUSZ SPOŁECZNY

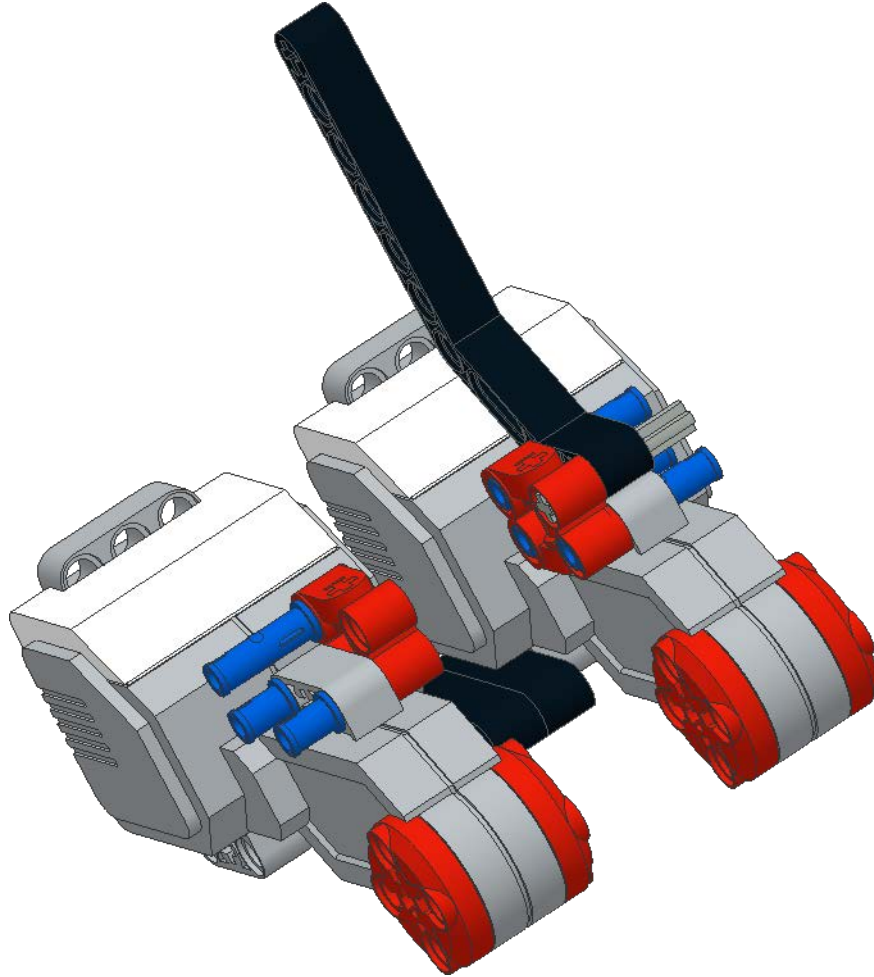
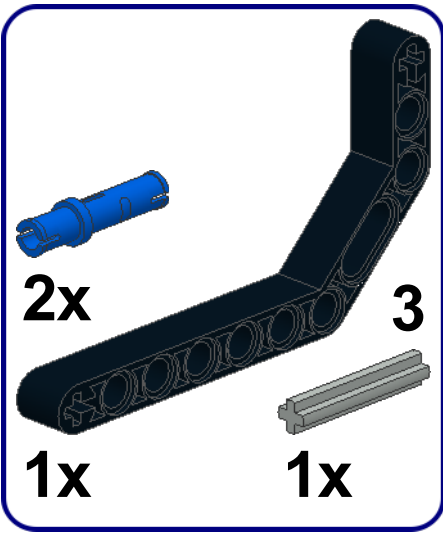




5



6

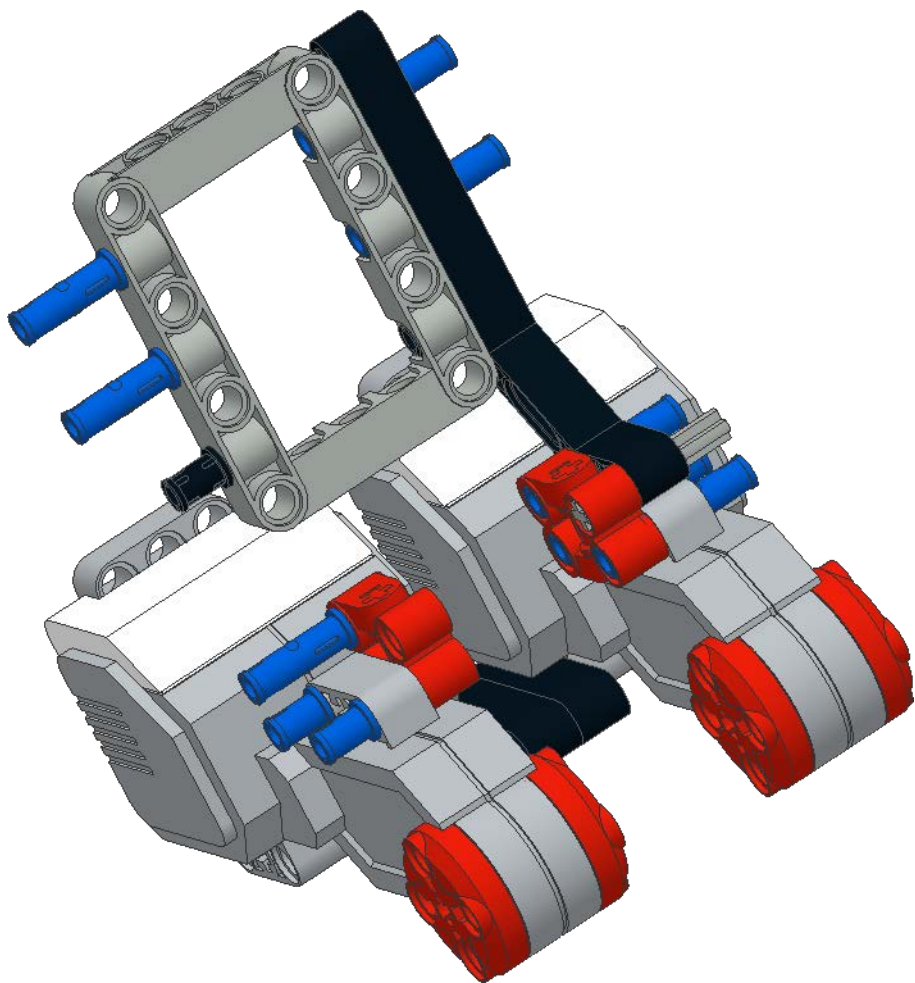
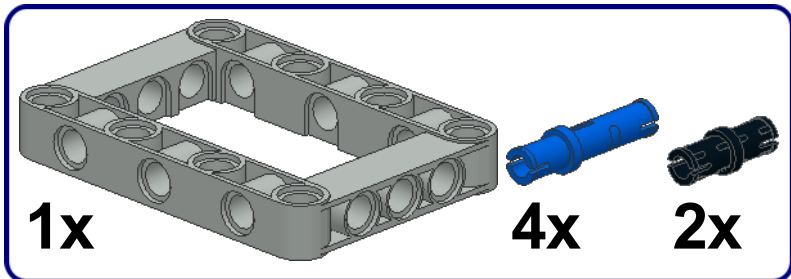


KAPITAŁ LUDZKI
NARODOWA STRATEGIA SPÓJNOŚCI

UNIA EUROPEJSKA
EUROPEJSKI
FUNDUSZ SPOŁECZNY



7

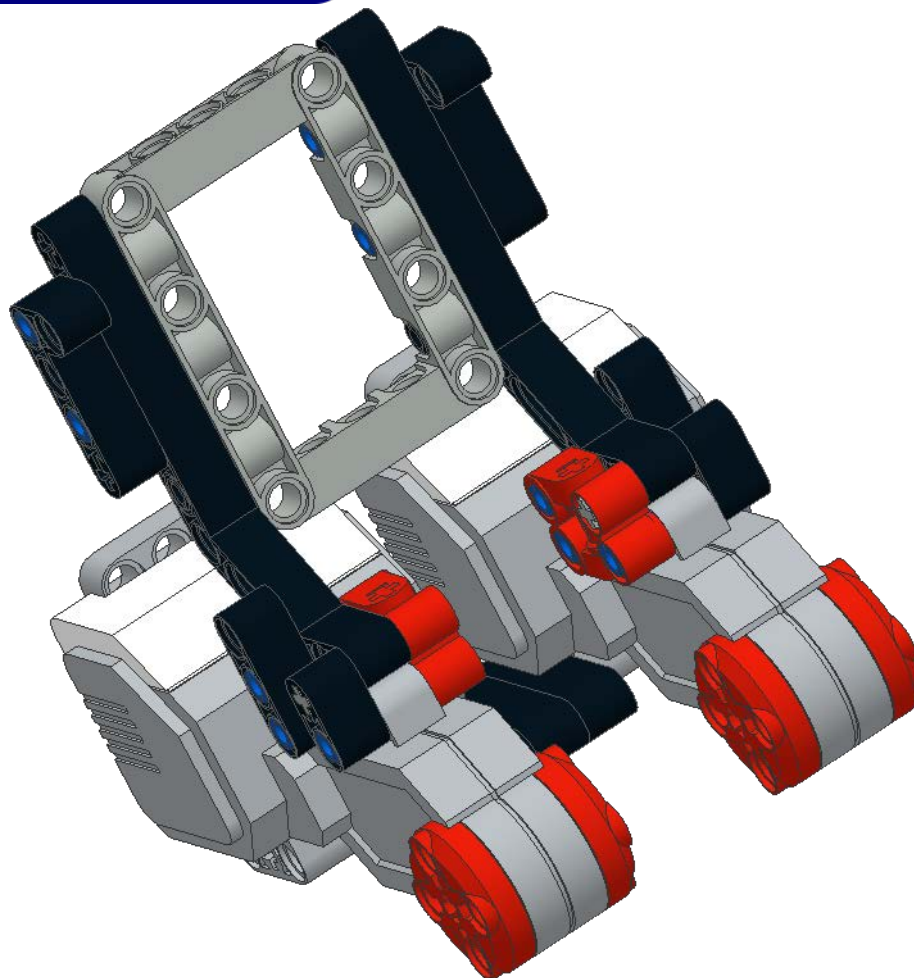
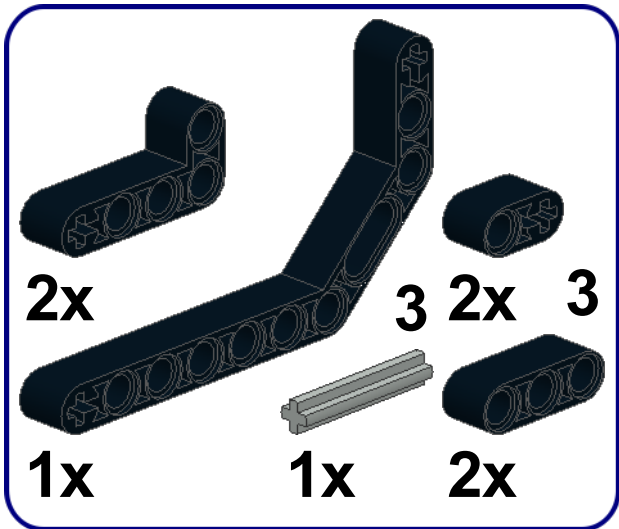


KAPITAŁ LUDZKI
NARODOWA STRATEGIA SPÓJNOŚCI

UNIA EUROPEJSKA
EUROPEJSKI
FUNDUSZ SPOŁECZNY



8



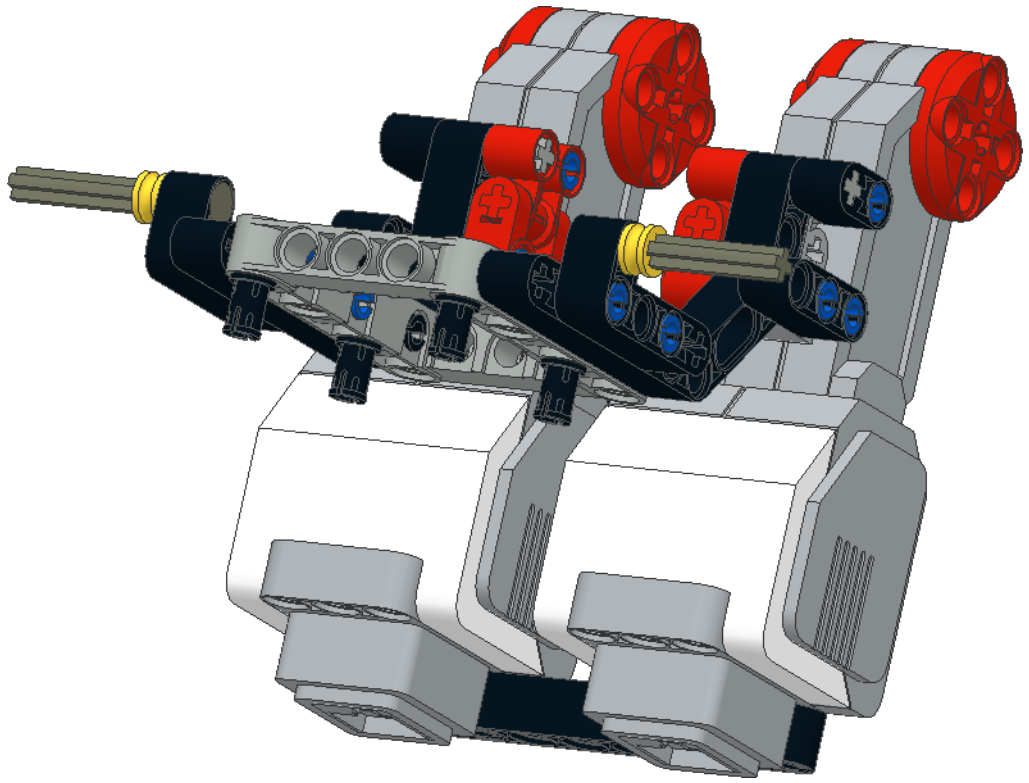
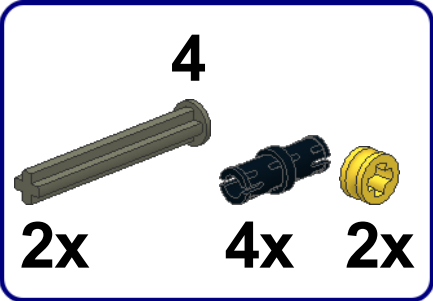
KAPITAŁ LUDZKI
NARODOWA STRATEGIA SPÓJNOŚCI

UNIA EUROPEJSKA
EUROPEJSKI
FUNDUSZ SPOŁECZNY



9

4
2x 4x 2x

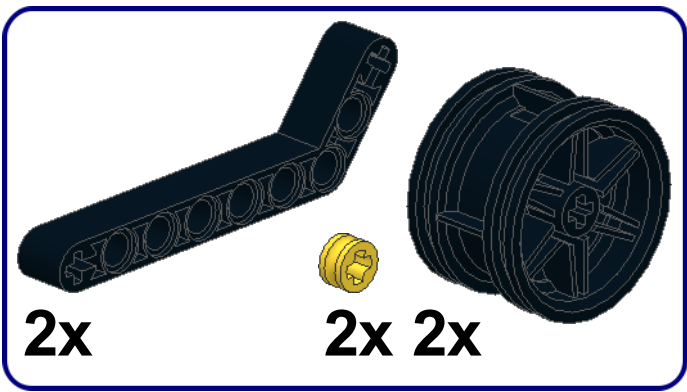


KAPITAŁ LUDZKI
NARODOWA STRATEGIA SPÓJNOŚCI

UNIA EUROPEJSKA
EUROPEJSKI
FUNDUSZ SPOŁECZNY

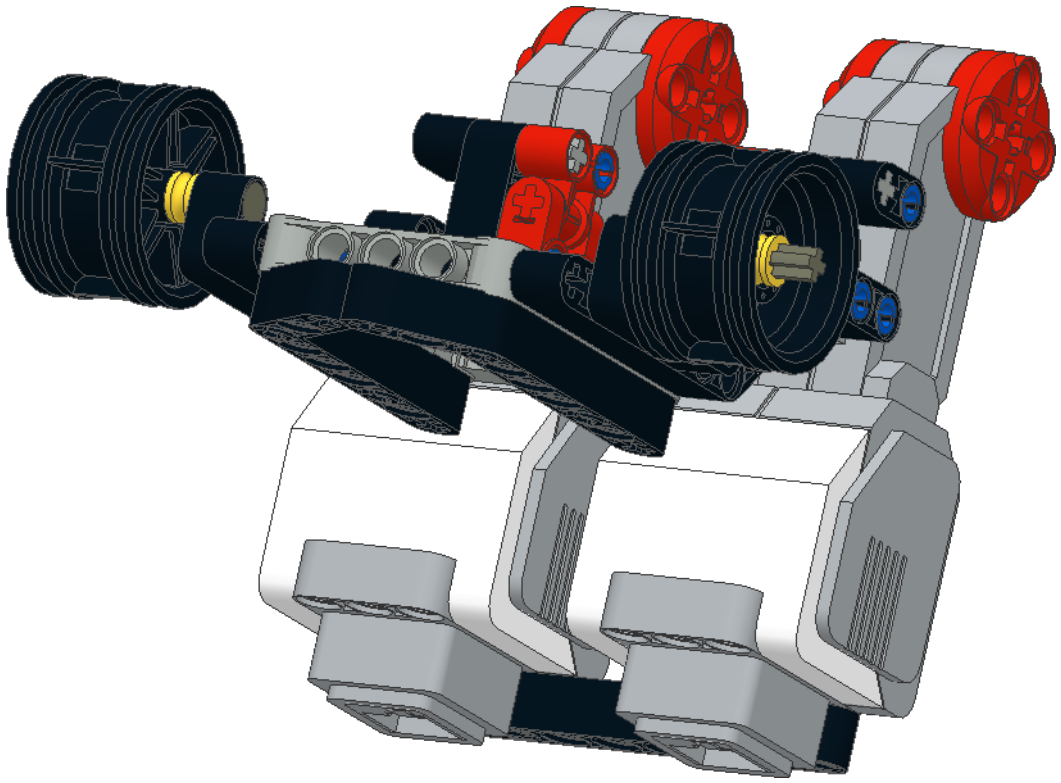


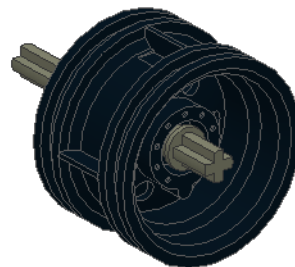
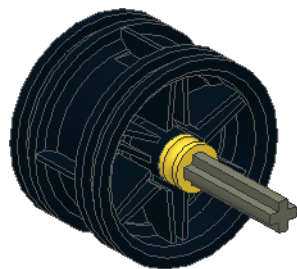
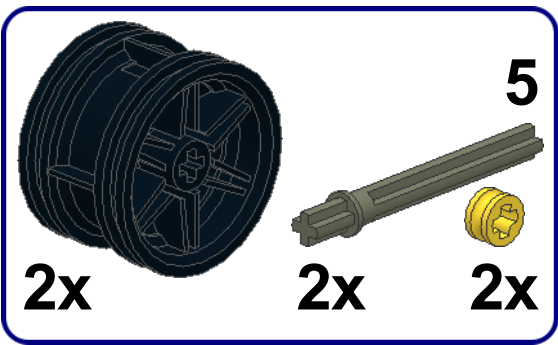
10



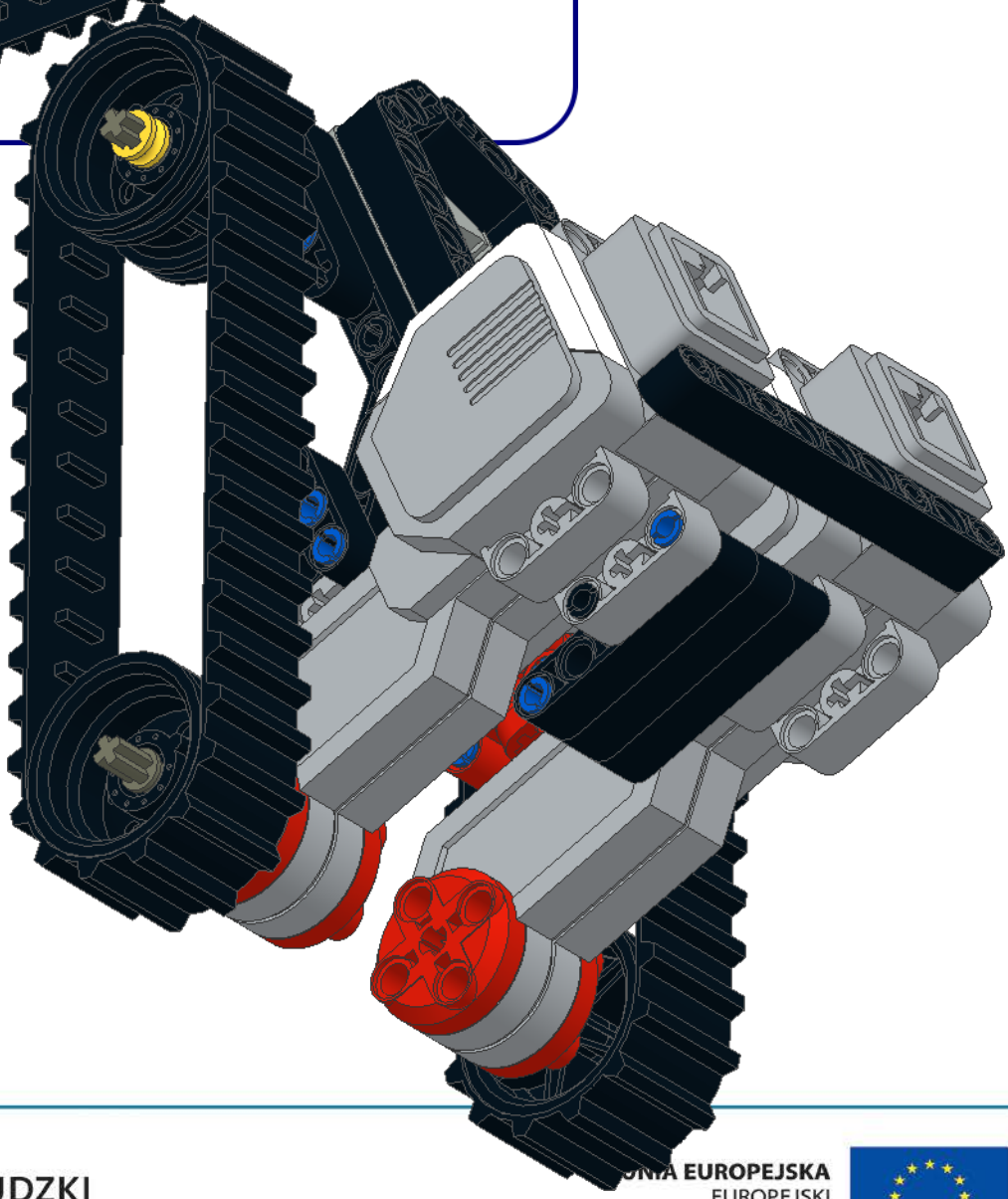
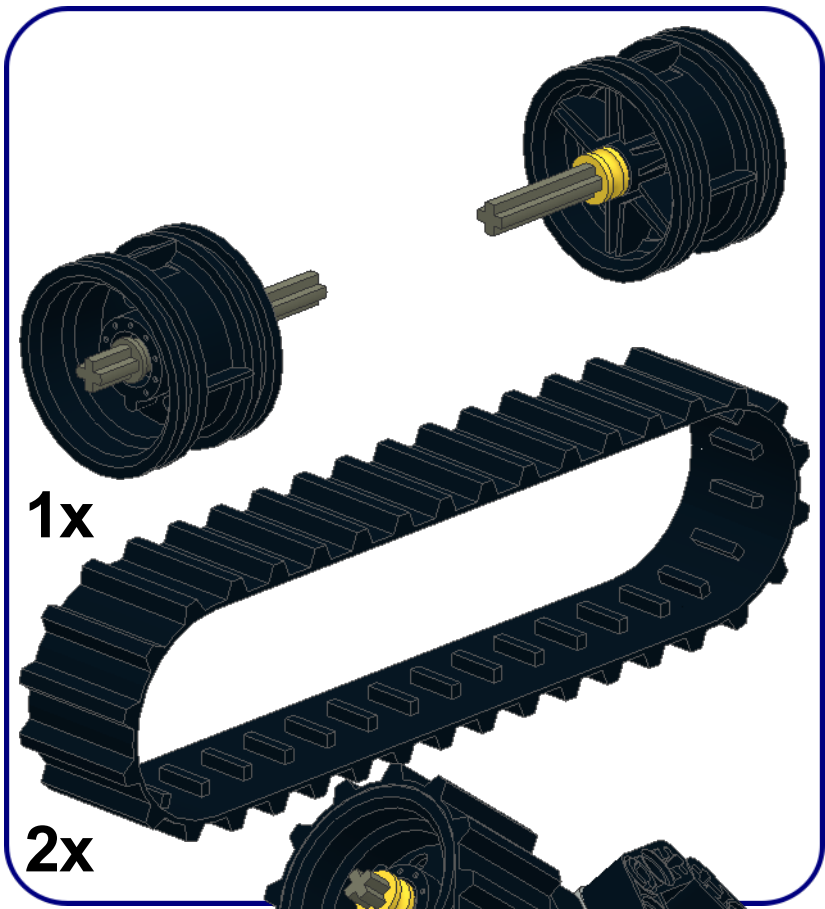
2x

2x 2x





11



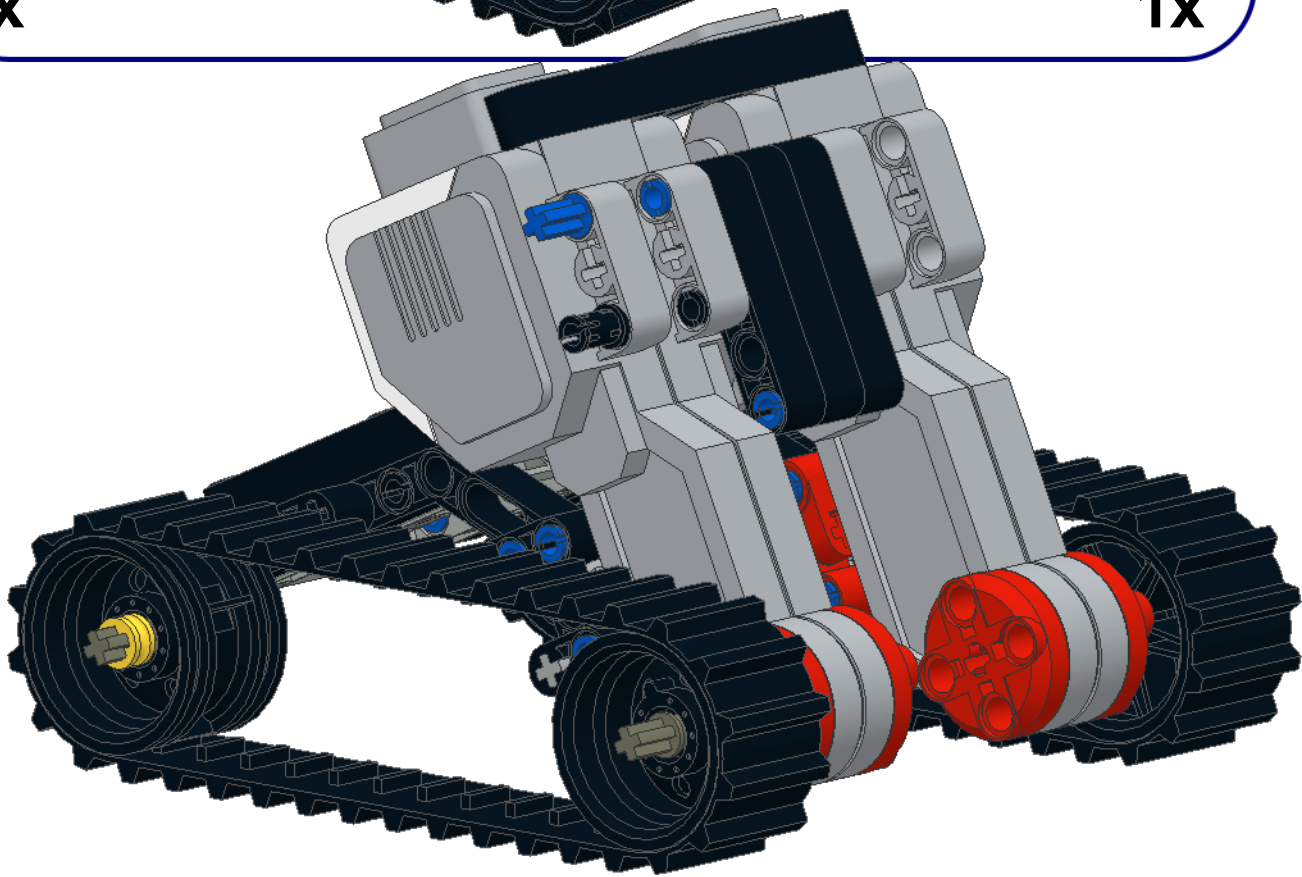
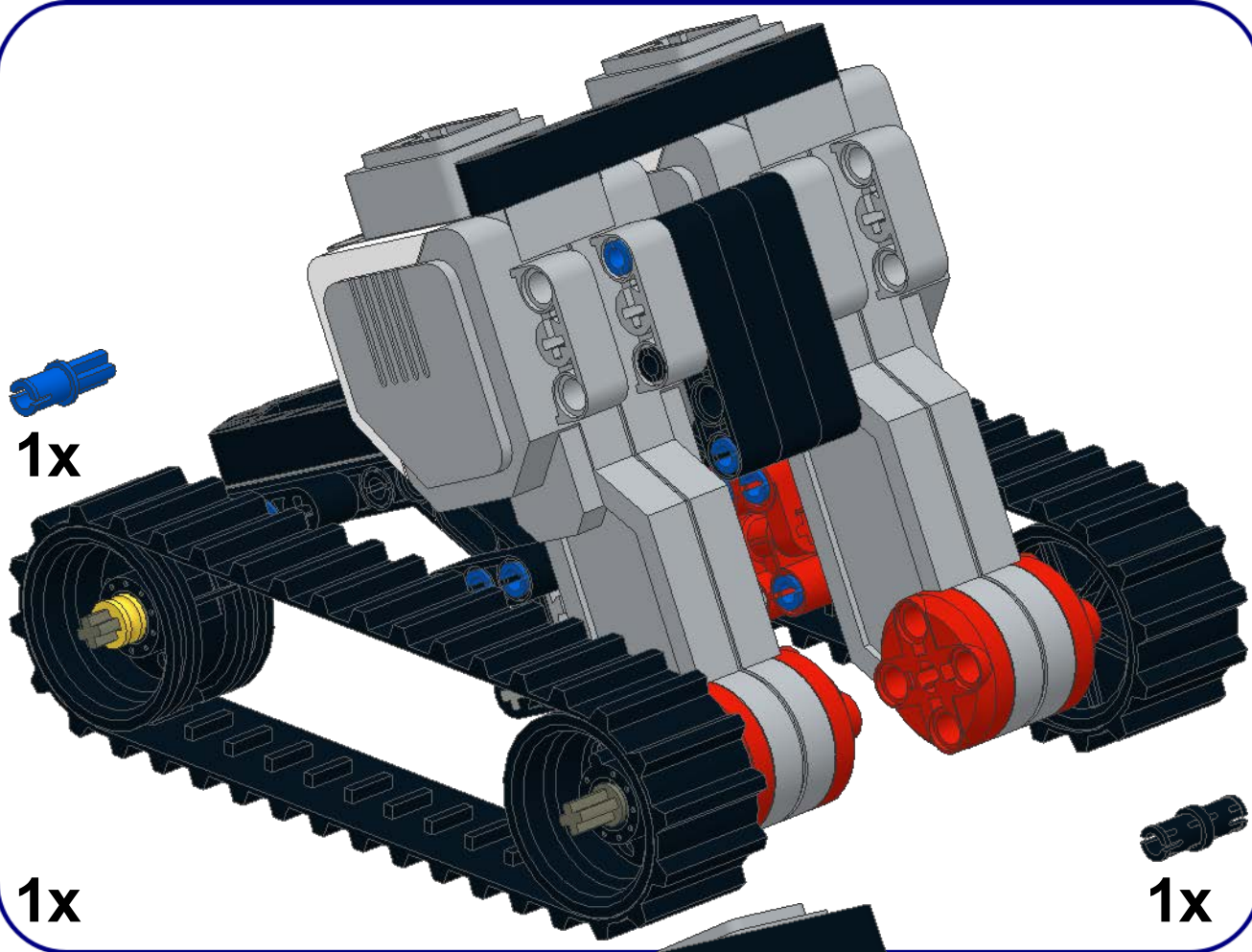
KAPITAŁ LUDZKI
NARODOWA STRATEGIA SPÓJNOŚCI

UNIA EUROPEJSKA
EUROPEJSKI
FUNDUSZ SPOŁECZNY



Projekt współfinansowany ze środków Unii Europejskiej w ramach Europejskiego Funduszu Społecznego

1

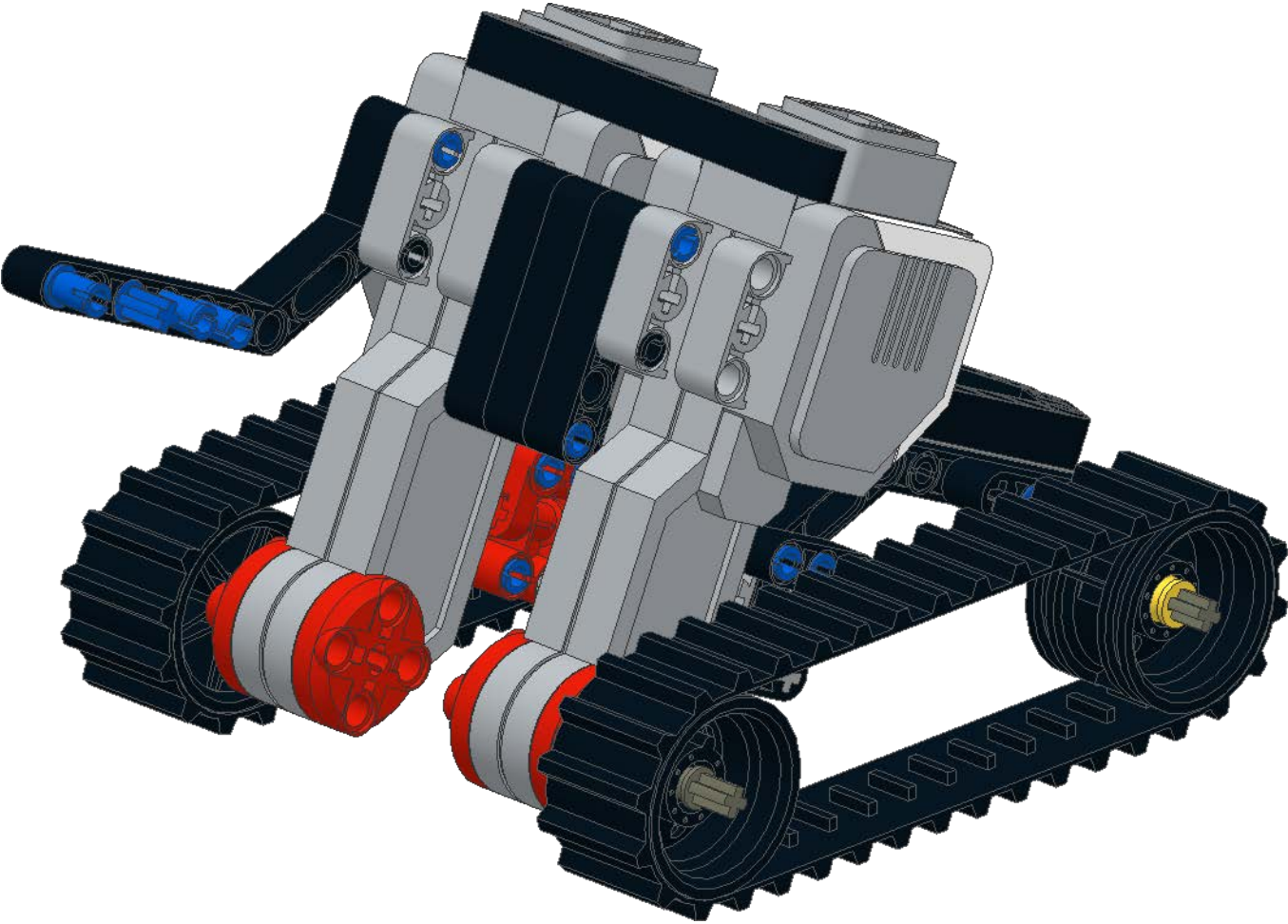
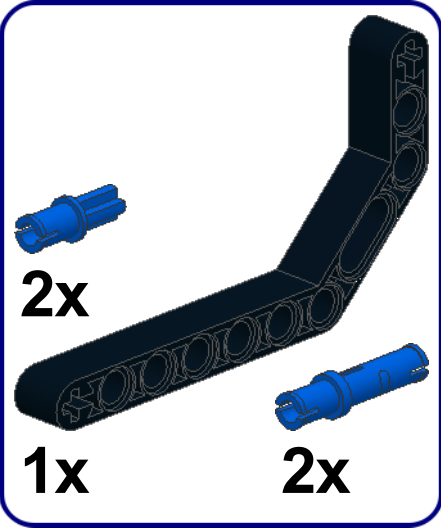


KAPITAŁ LUDZKI
NARODOWA STRATEGIA SPÓJNOŚCI

UNIA EUROPEJSKA
EUROPEJSKI
FUNDUSZ SPOŁECZNY



2



KAPITAŁ LUDZKI
NARODOWA STRATEGIA SPÓJNOŚCI

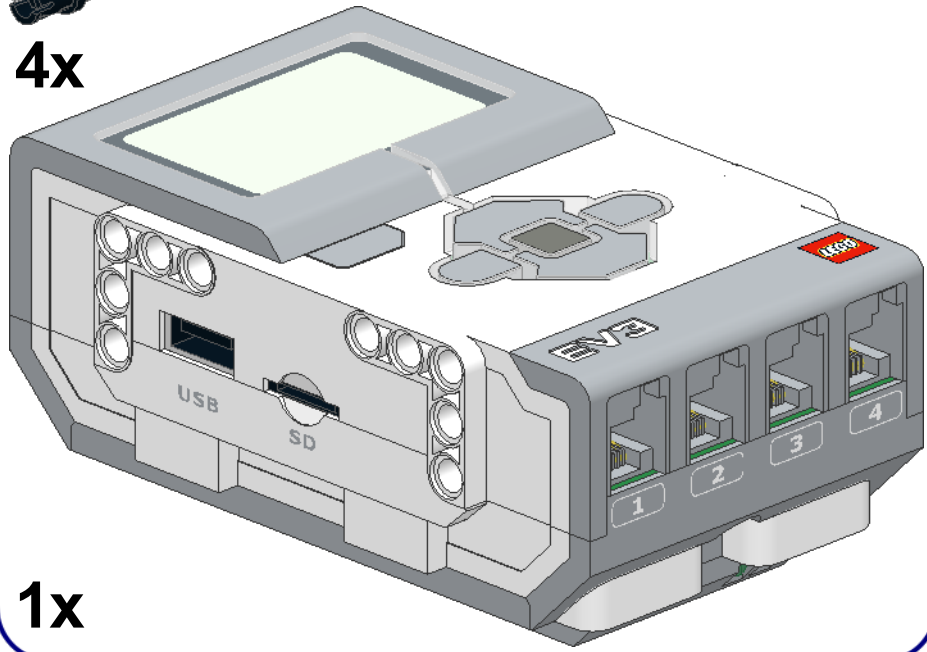
UNIA EUROPEJSKA
EUROPEJSKI
FUNDUSZ SPOŁECZNY



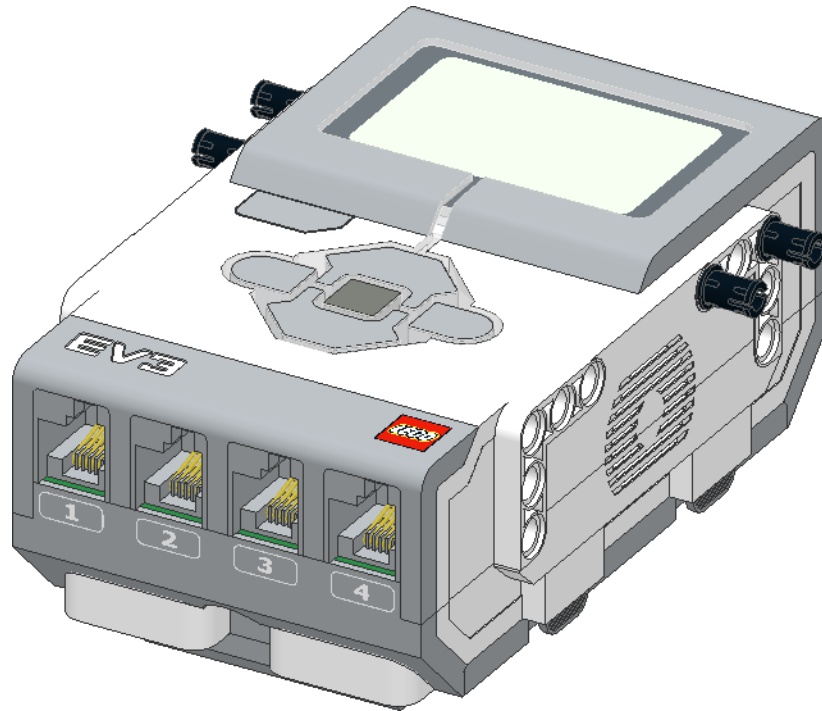
1



4x



1x

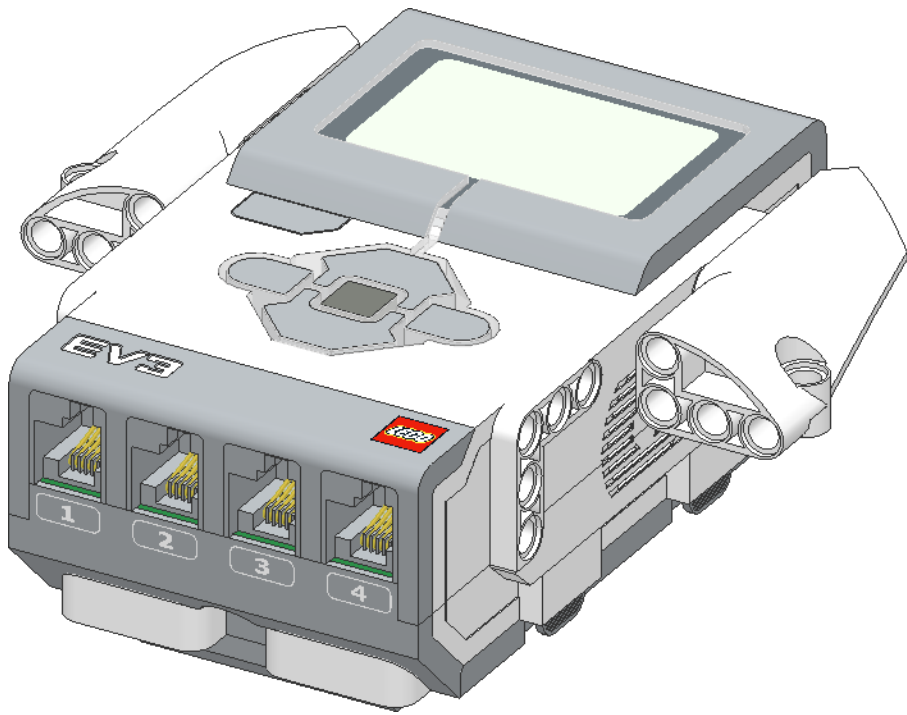
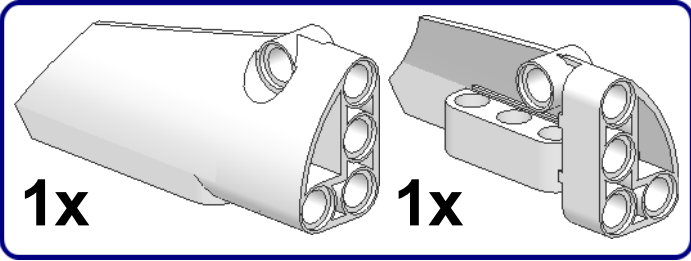


KAPITAŁ LUDZKI
NARODOWA STRATEGIA SPÓJNOŚCI

UNIA EUROPEJSKA
EUROPEJSKI
FUNDUSZ SPOŁECZNY



2

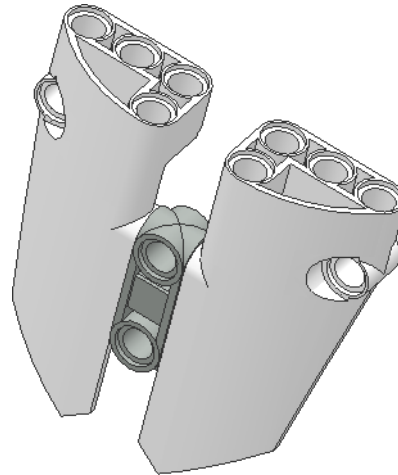
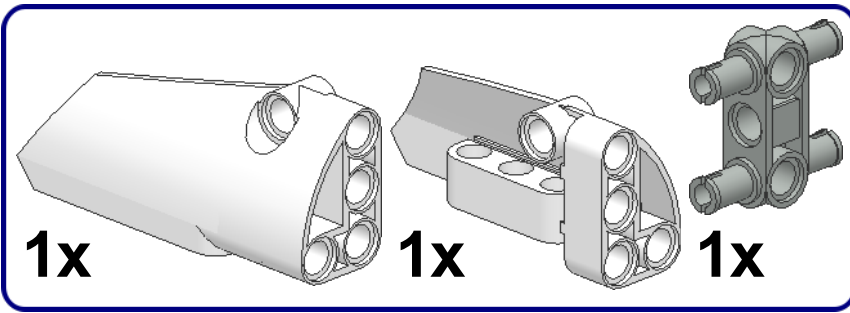


KAPITAŁ LUDZKI
NARODOWA STRATEGIA SPÓJNOŚCI

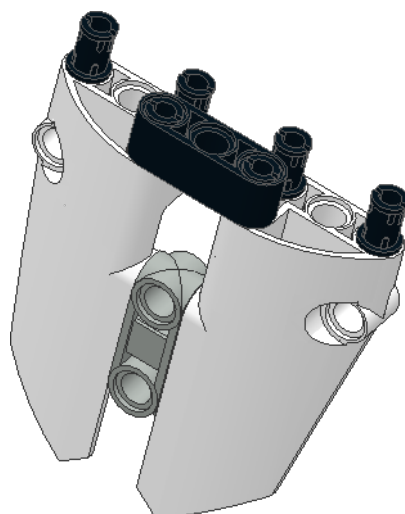
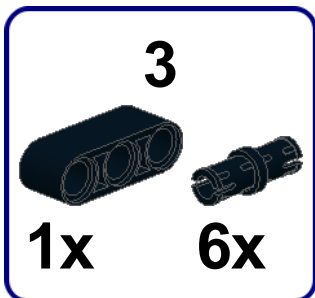
UNIA EUROPEJSKA
EUROPEJSKI
FUNDUSZ SPOŁECZNY



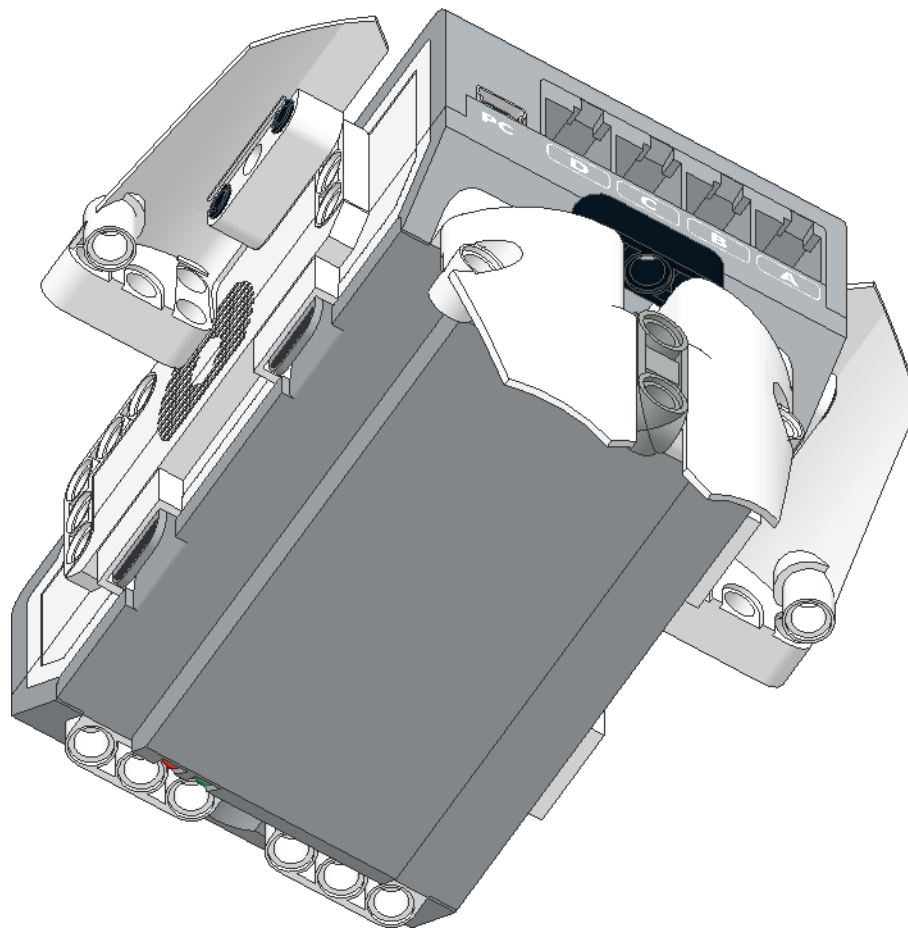
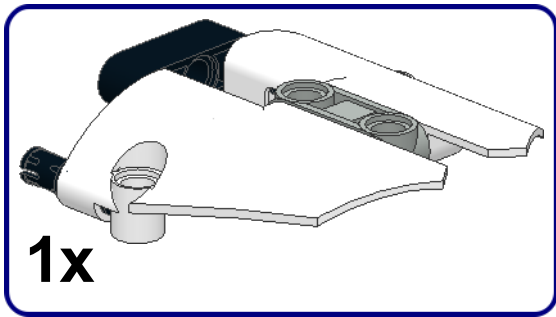
1



2



3

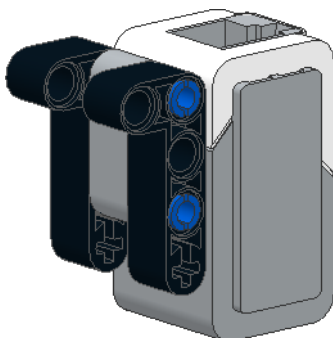
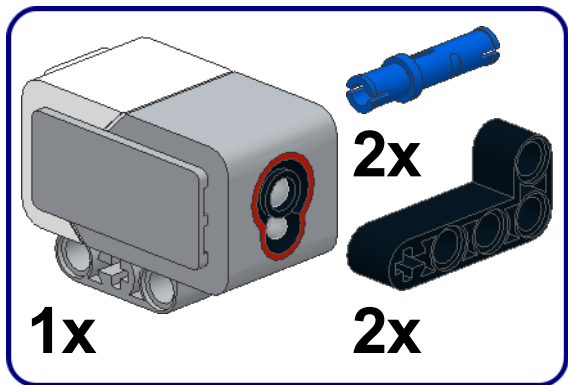


KAPITAŁ LUDZKI
NARODOWA STRATEGIA SPÓJNOŚCI

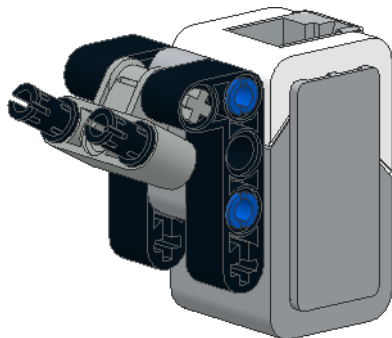
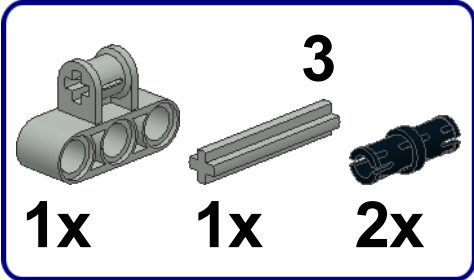
UNIA EUROPEJSKA
EUROPEJSKI
FUNDUSZ SPOŁECZNY



1



2

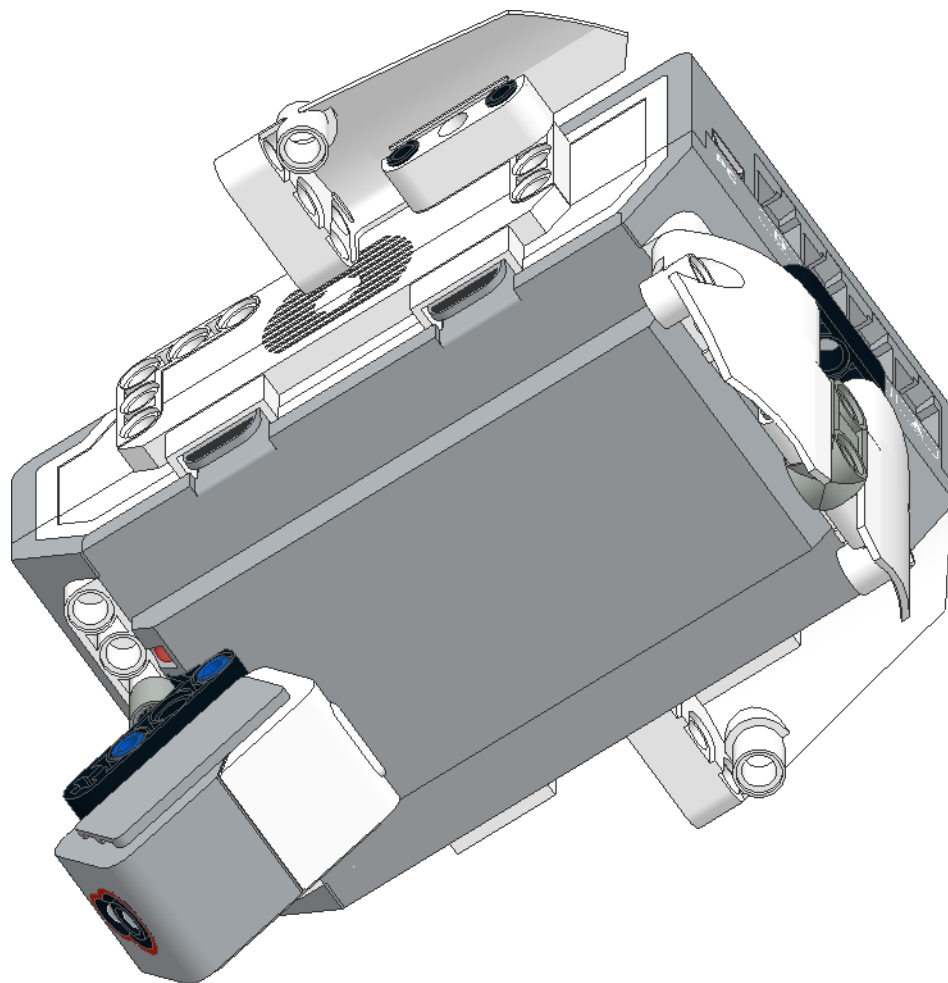
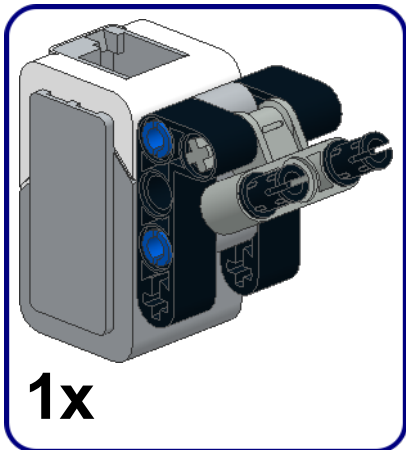


KAPITAŁ LUDZKI
NARODOWA STRATEGIA SPÓJNOŚCI

UNIA EUROPEJSKA
EUROPEJSKI
FUNDUSZ SPOŁECZNY



4

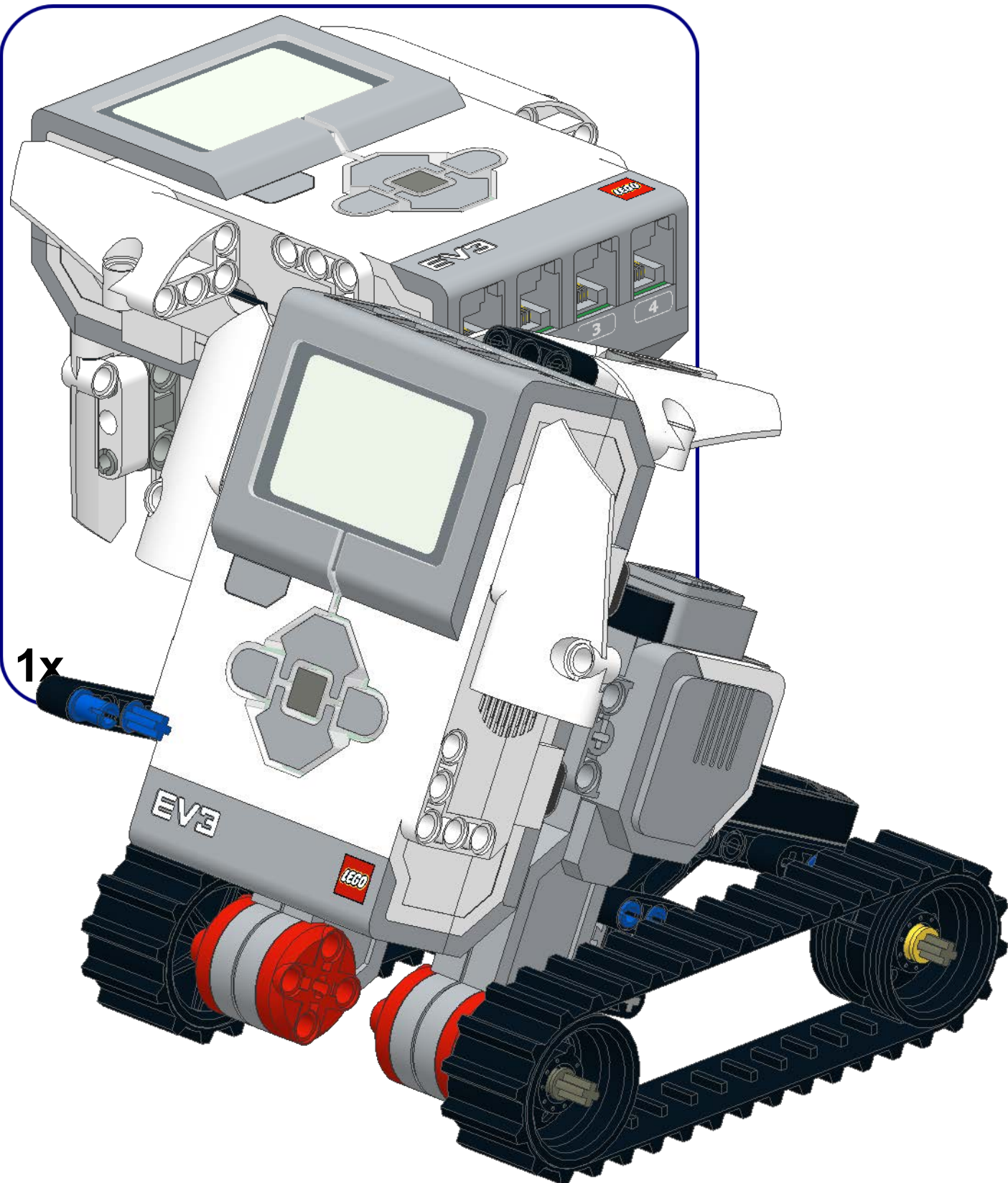


KAPITAŁ LUDZKI
NARODOWA STRATEGIA SPÓJNOŚCI

UNIA EUROPEJSKA
EUROPEJSKI
FUNDUSZ SPOŁECZNY



3

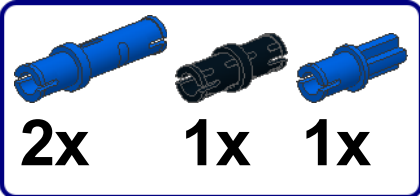


KAPITAŁ LUDZKI
NARODOWA STRATEGIA SPÓJNOŚCI

UNIA EUROPEJSKA
EUROPEJSKI
FUNDUSZ SPOŁECZNY



4

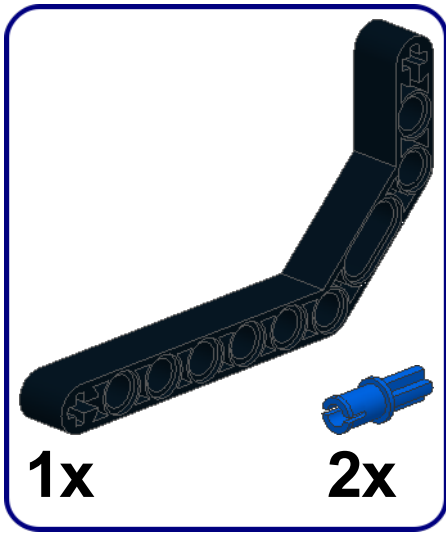


KAPITAŁ LUDZKI
NARODOWA STRATEGIA SPÓJNOŚCI

UNIA EUROPEJSKA
EUROPEJSKI
FUNDUSZ SPOŁECZNY



5

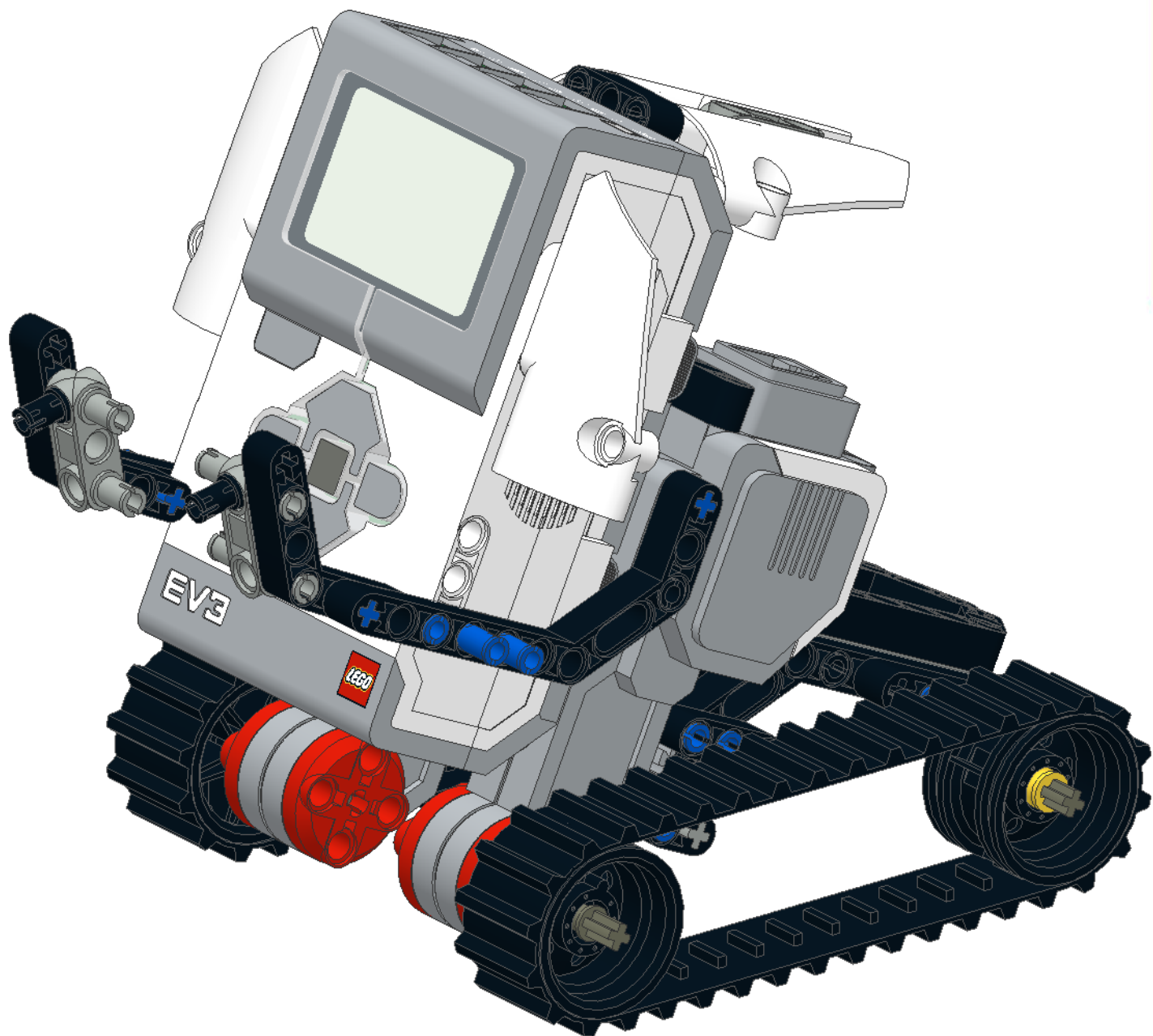
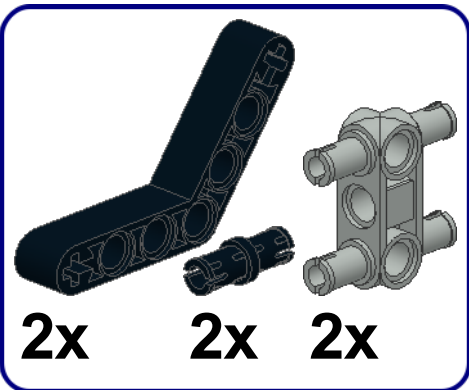


KAPITAŁ LUDZKI
NARODOWA STRATEGIA SPÓJNOŚCI

UNIA EUROPEJSKA
EUROPEJSKI
FUNDUSZ SPOŁECZNY



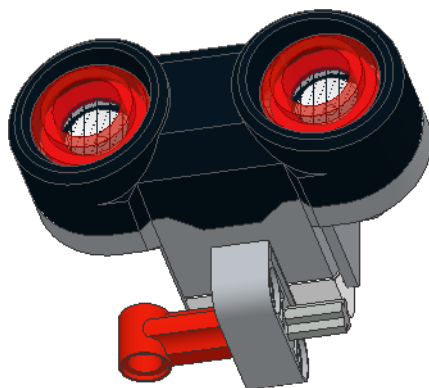
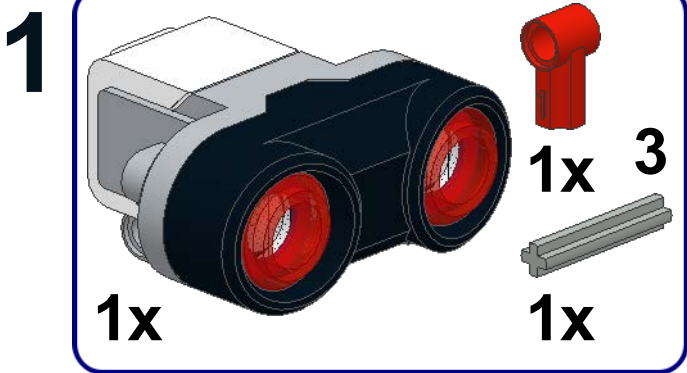
6



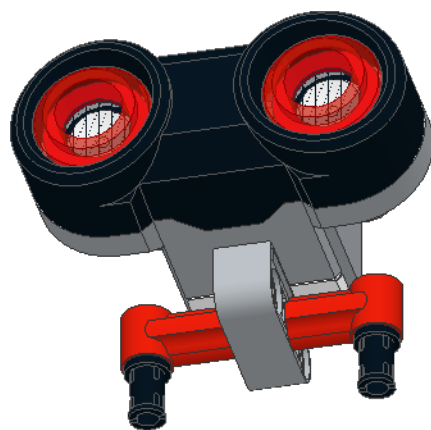
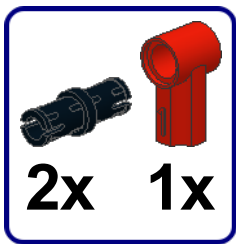
KAPITAŁ LUDZKI
NARODOWA STRATEGIA SPÓJNOŚCI

UNIA EUROPEJSKA
EUROPEJSKI
FUNDUSZ SPOŁECZNY





2

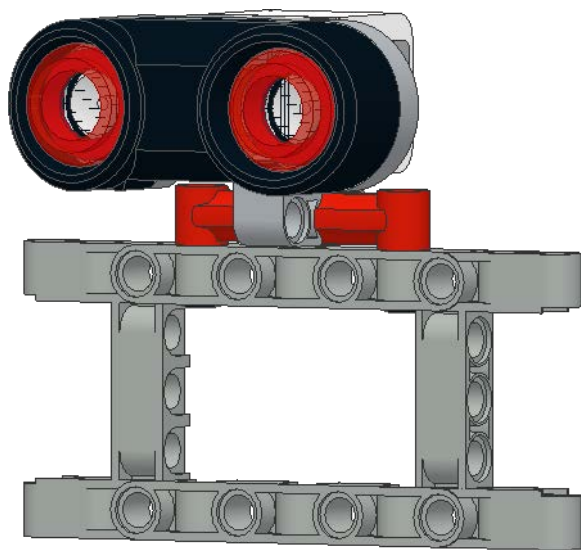
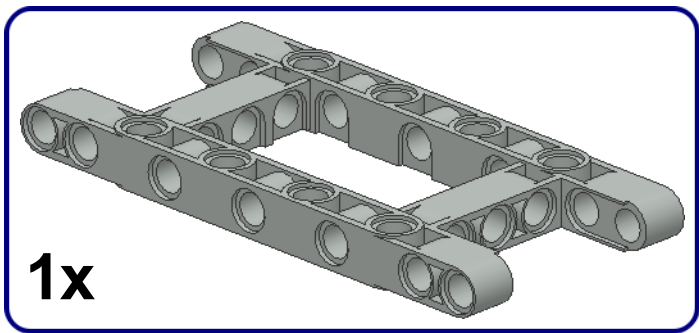


KAPITAŁ LUDZKI
NARODOWA STRATEGIA SPÓJNOŚCI

UNIA EUROPEJSKA
EUROPEJSKI
FUNDUSZ SPOŁECZNY



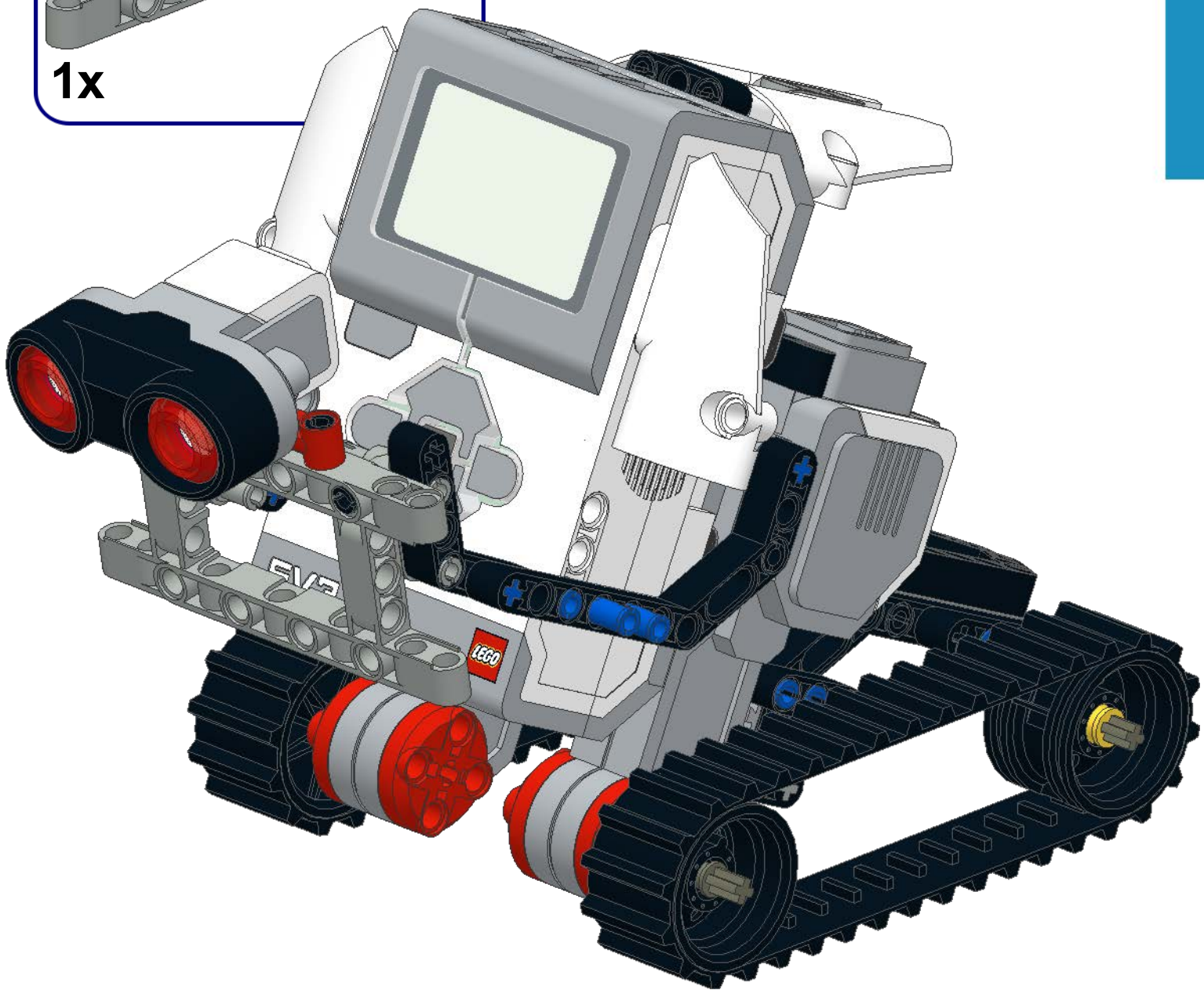
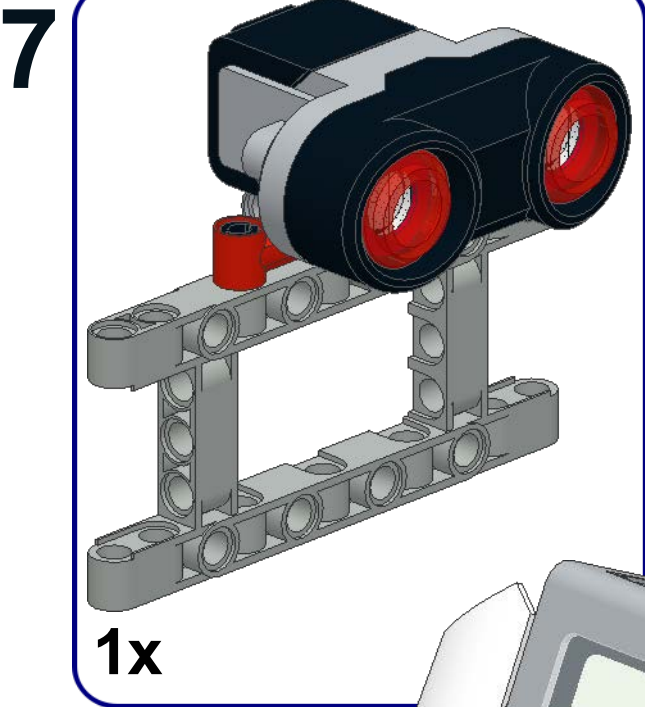
3



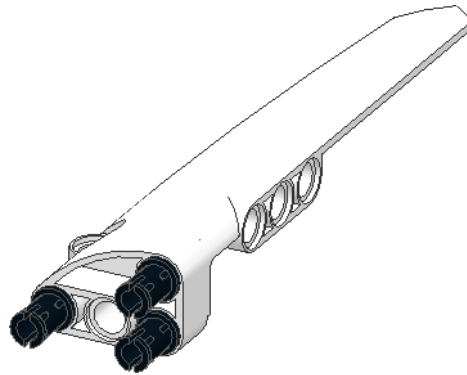
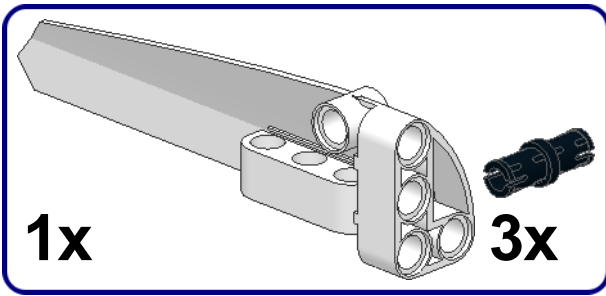
KAPITAŁ LUDZKI
NARODOWA STRATEGIA SPÓJNOŚCI

UNIA EUROPEJSKA
EUROPEJSKI
FUNDUSZ SPOŁECZNY

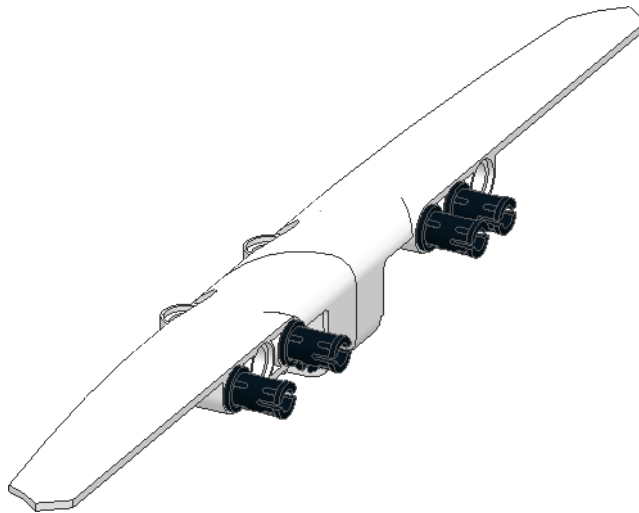
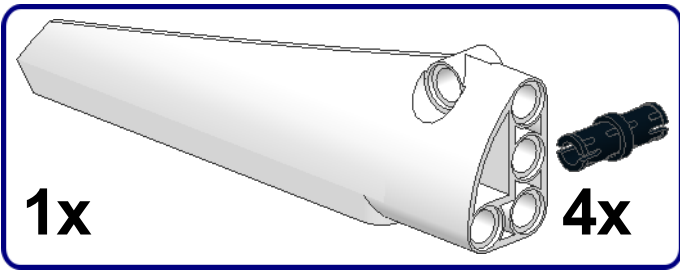




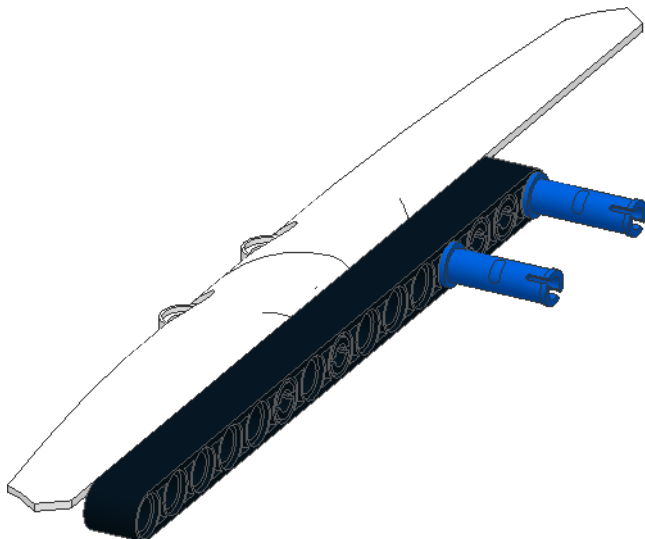
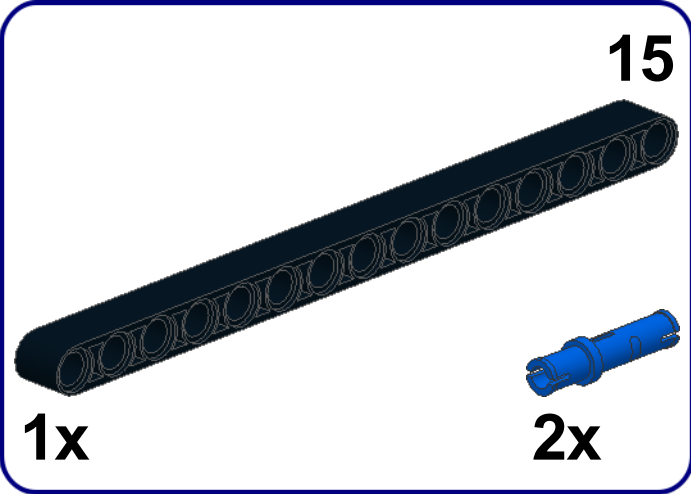
1



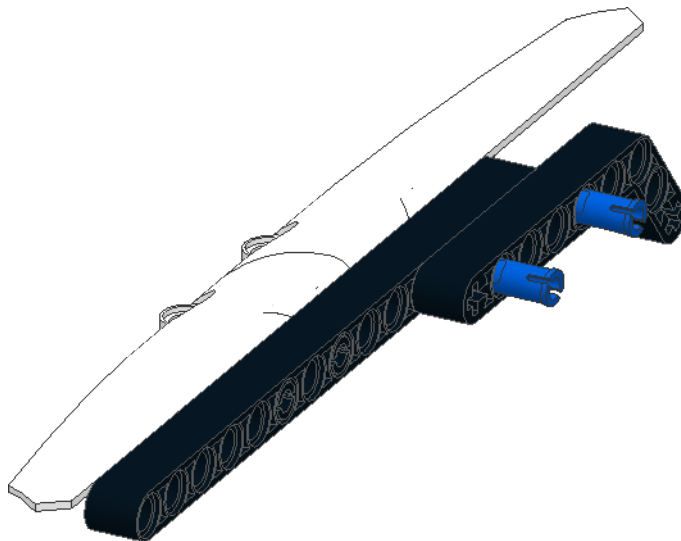
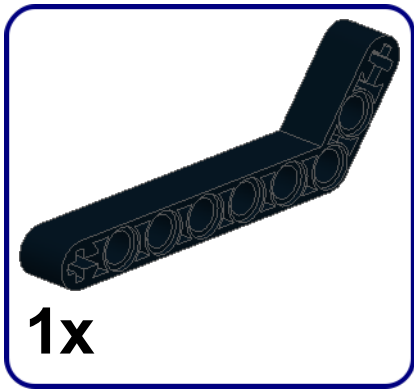
2



3



4



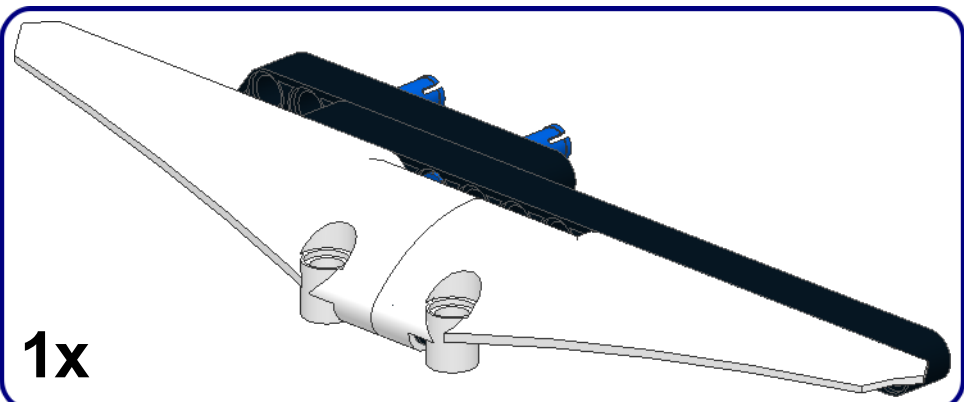
KAPITAŁ LUDZKI
NARODOWA STRATEGIA SPÓJNOŚCI

UNIA EUROPEJSKA
EUROPEJSKI
FUNDUSZ SPOŁECZNY



8

1x



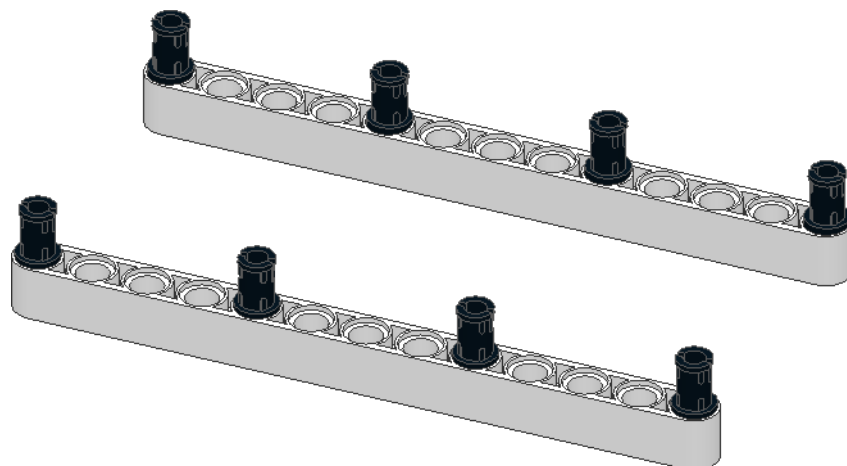
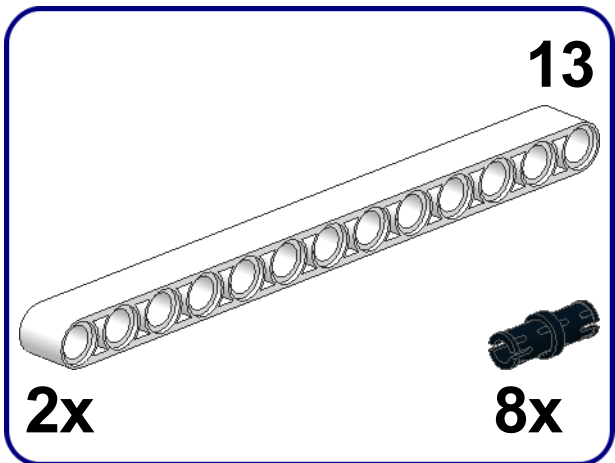
KAPITAŁ LUDZKI
NARODOWA STRATEGIA SPÓJNOŚCI

UNIA EUROPEJSKA
EUROPEJSKI
FUNDUSZ SPOŁECZNY



Projekt współfinansowany ze środków Unii Europejskiej w ramach Europejskiego Funduszu Społecznego

1

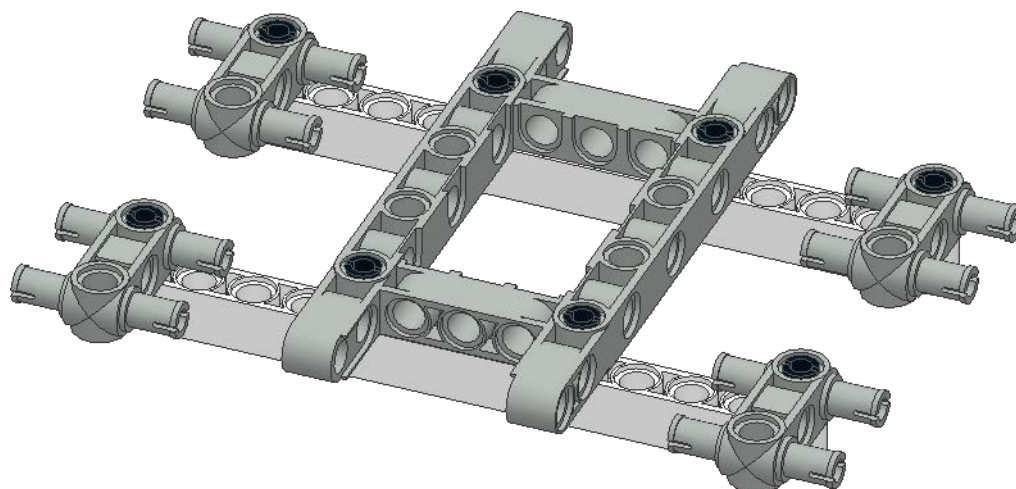
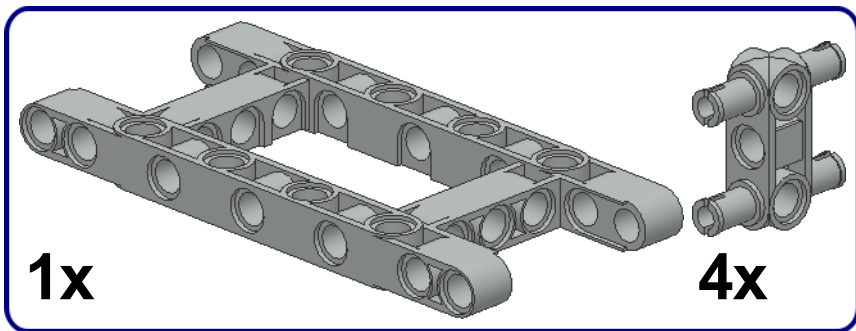


KAPITAŁ LUDZKI
NARODOWA STRATEGIA SPÓJNOŚCI

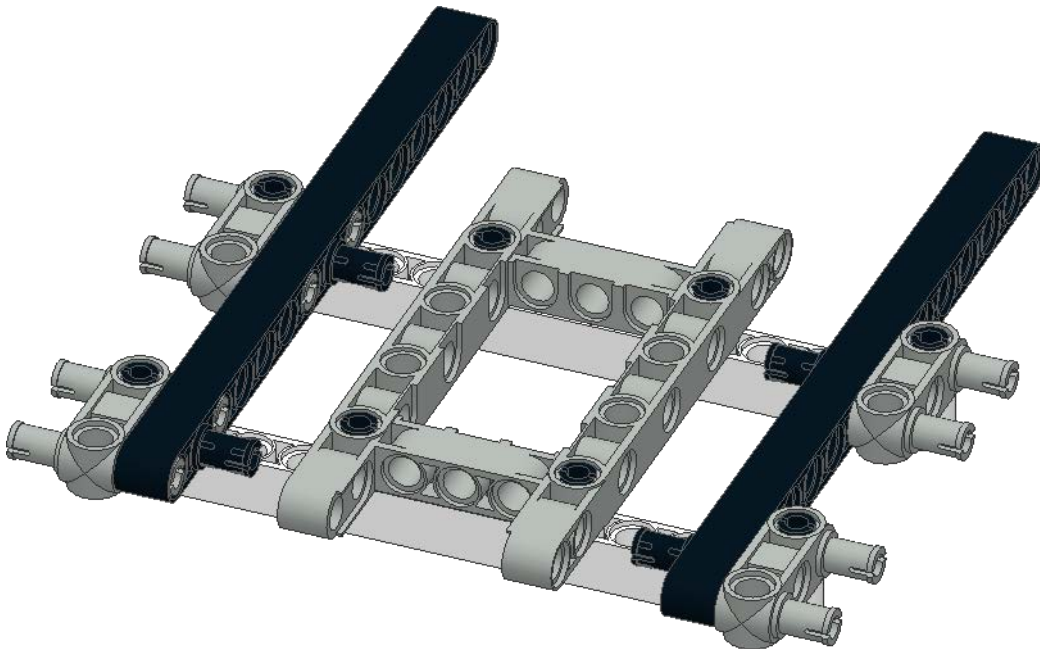
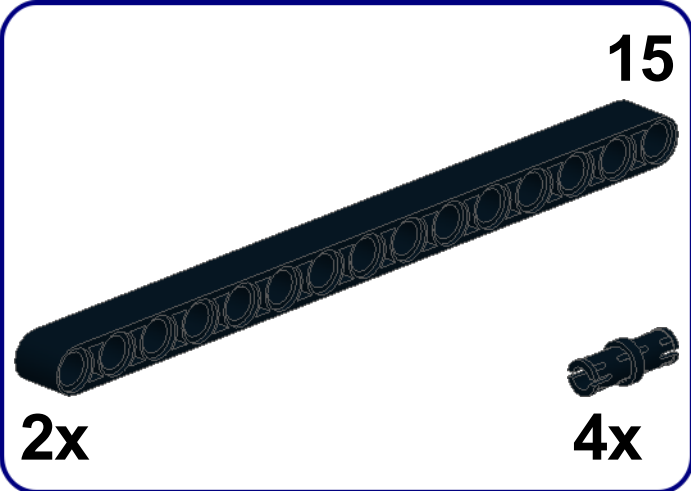
UNIA EUROPEJSKA
EUROPEJSKI
FUNDUSZ SPOŁECZNY



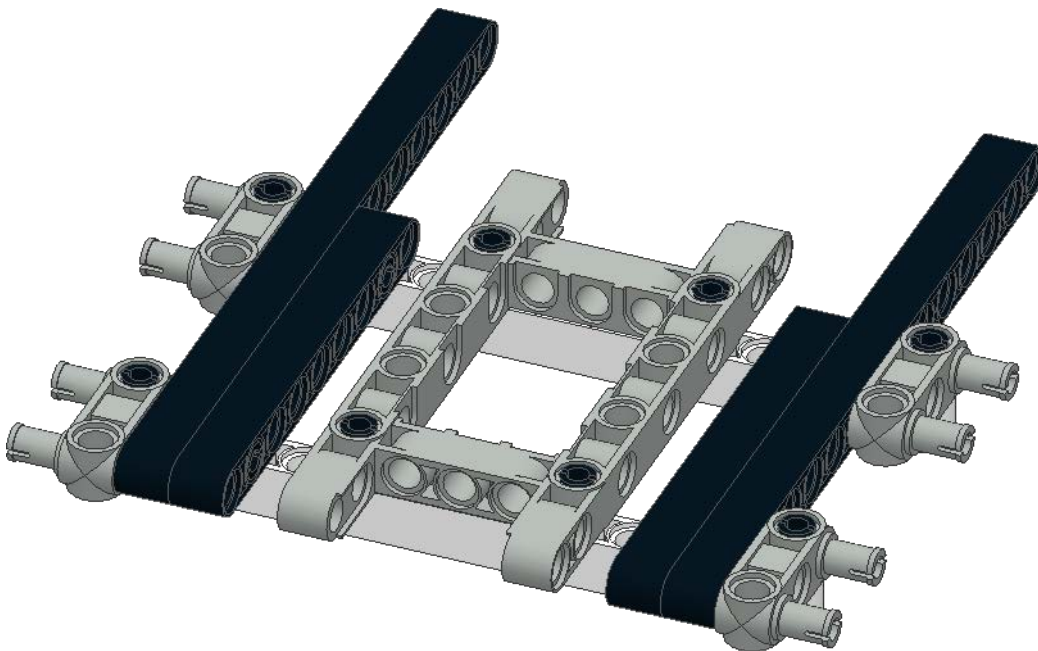
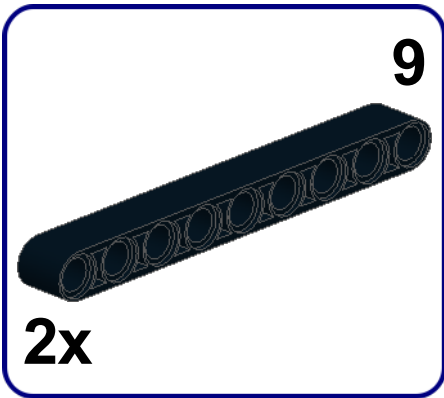
2



3



4

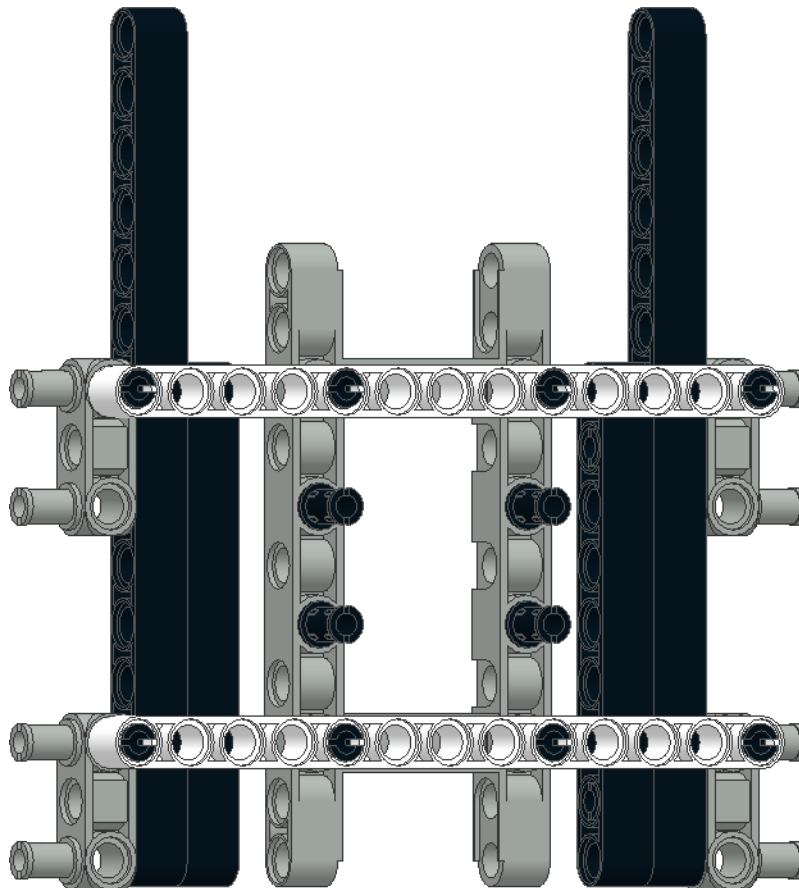


KAPITAŁ LUDZKI
NARODOWA STRATEGIA SPÓJNOŚCI

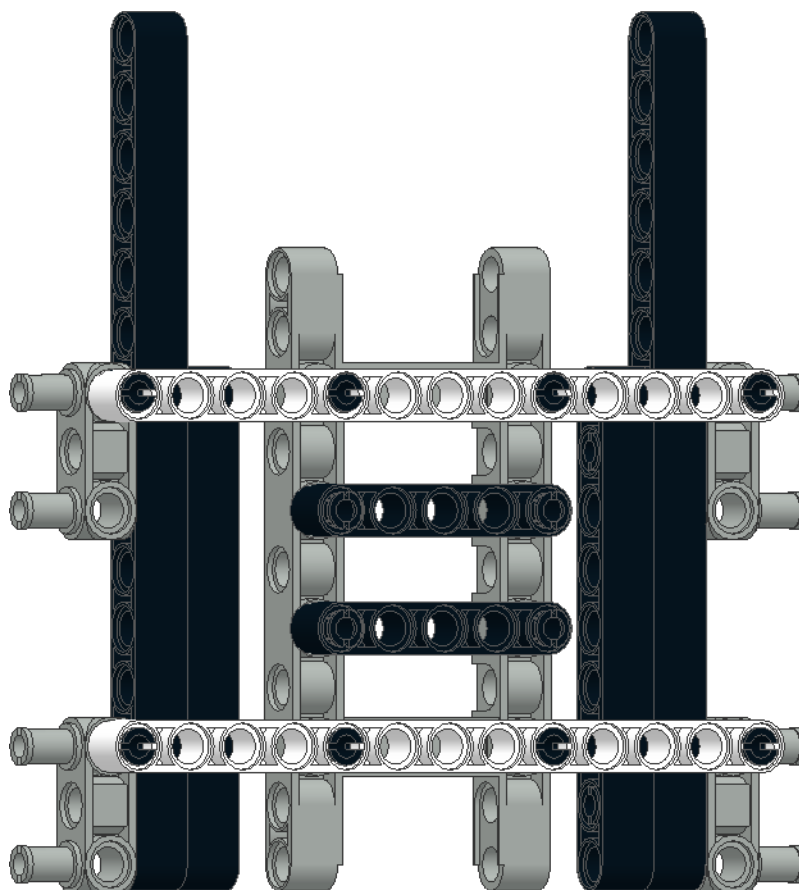
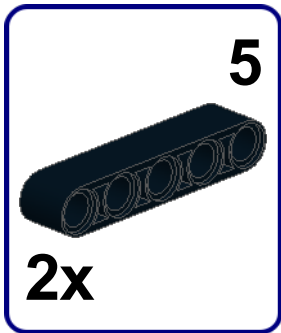
UNIA EUROPEJSKA
EUROPEJSKI
FUNDUSZ SPOŁECZNY



5



6

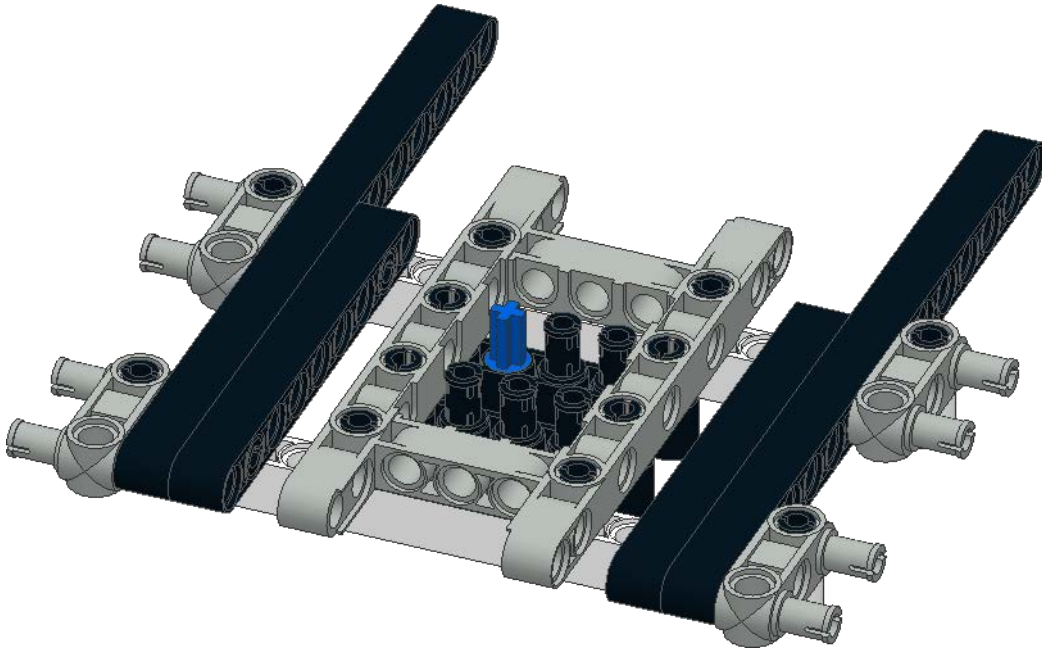
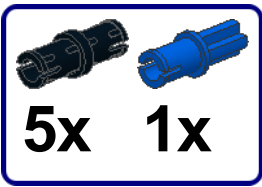


KAPITAŁ LUDZKI
NARODOWA STRATEGIA SPÓJNOŚCI

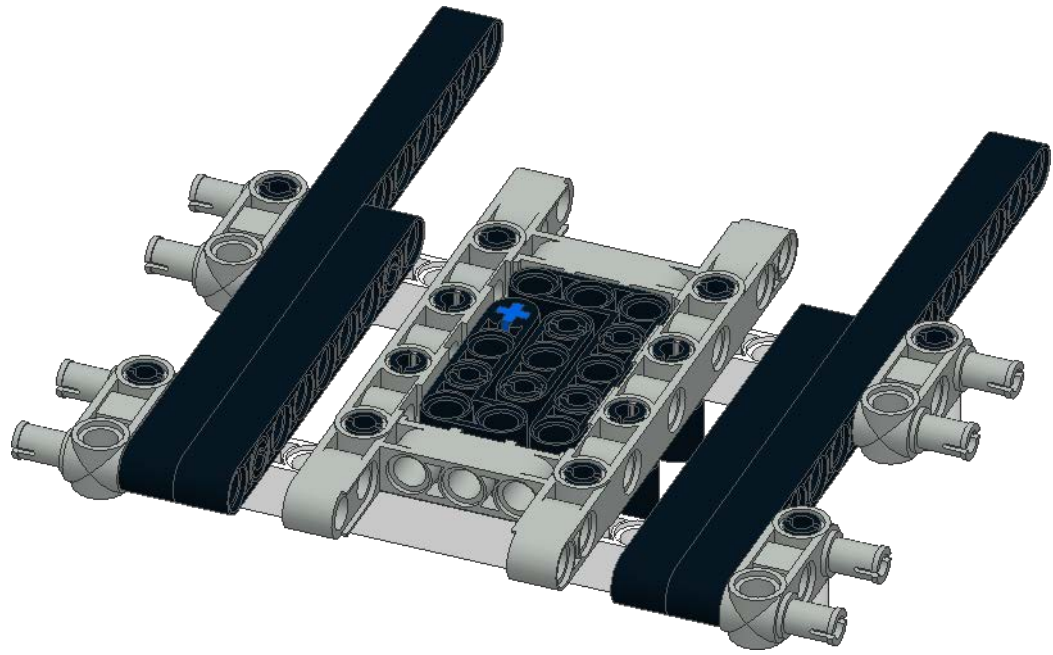
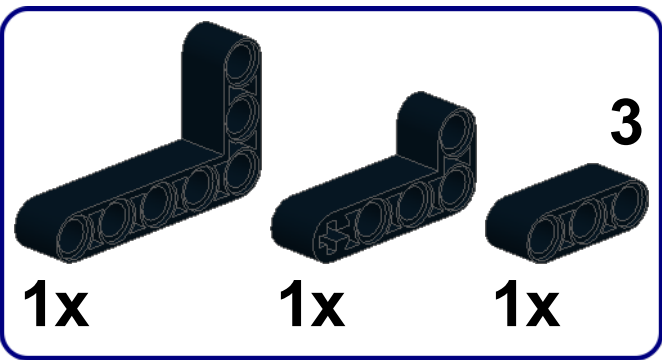
UNIA EUROPEJSKA
EUROPEJSKI
FUNDUSZ SPOŁECZNY



7



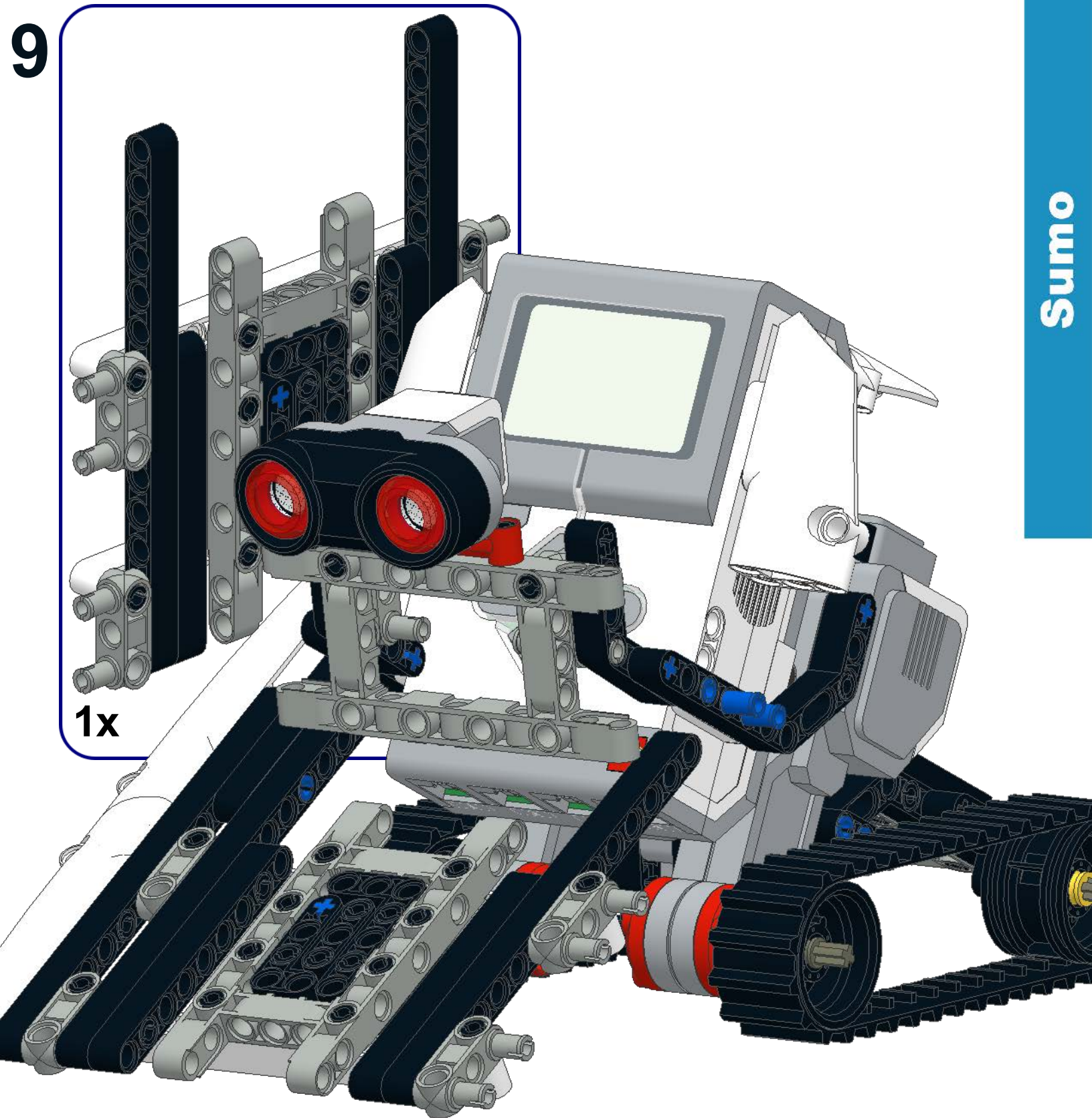
8



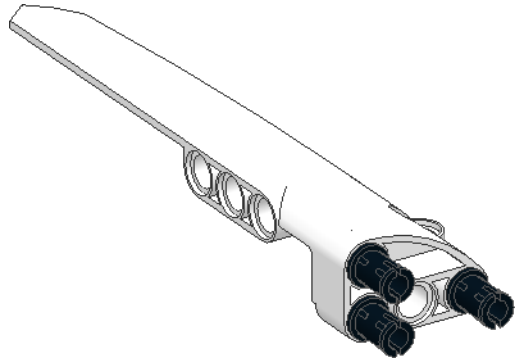
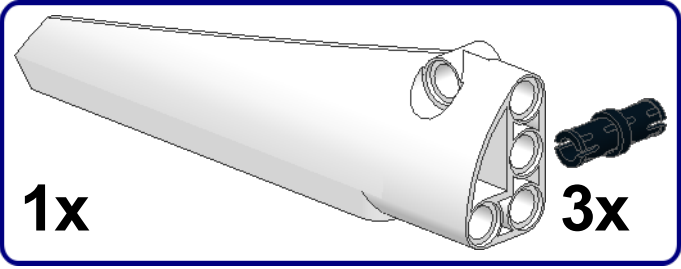
KAPITAŁ LUDZKI
NARODOWA STRATEGIA SPÓJNOŚCI

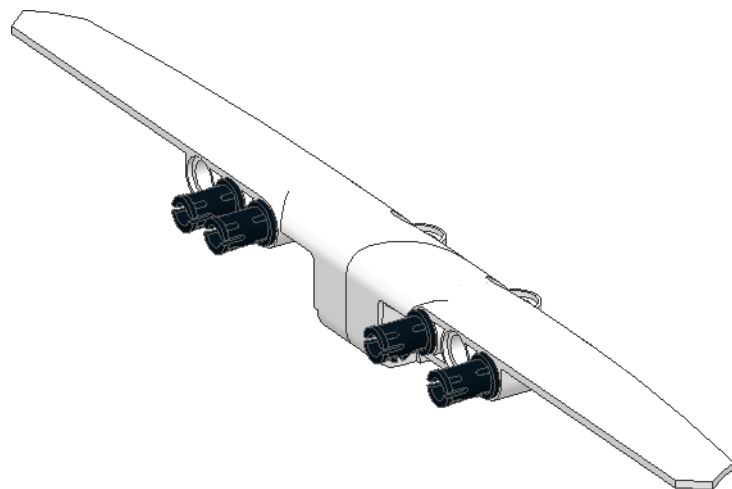
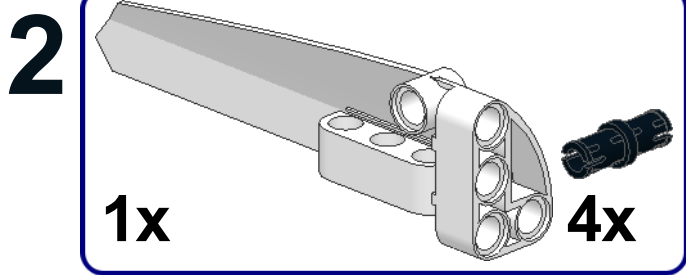
UNIA EUROPEJSKA
EUROPEJSKI
FUNDUSZ SPOŁECZNY



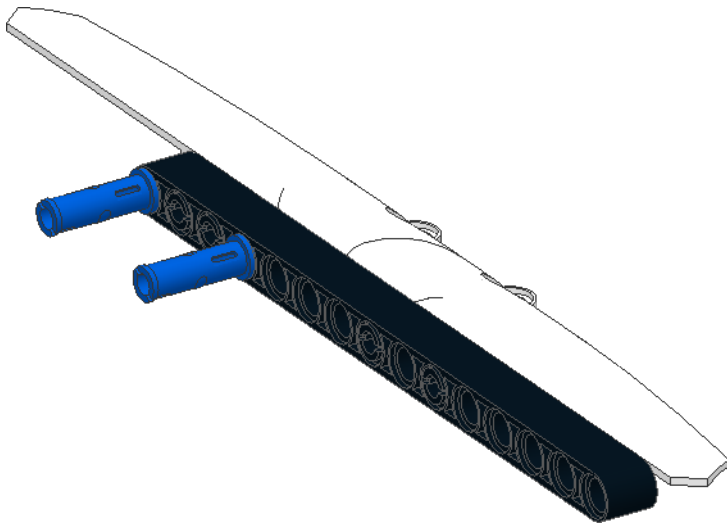
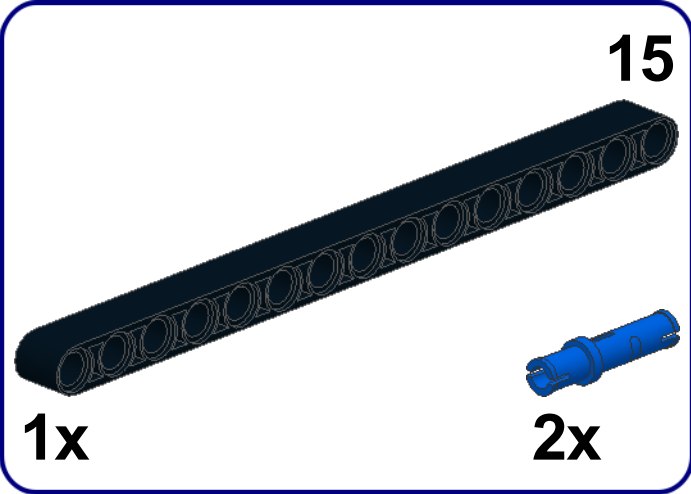


1





3

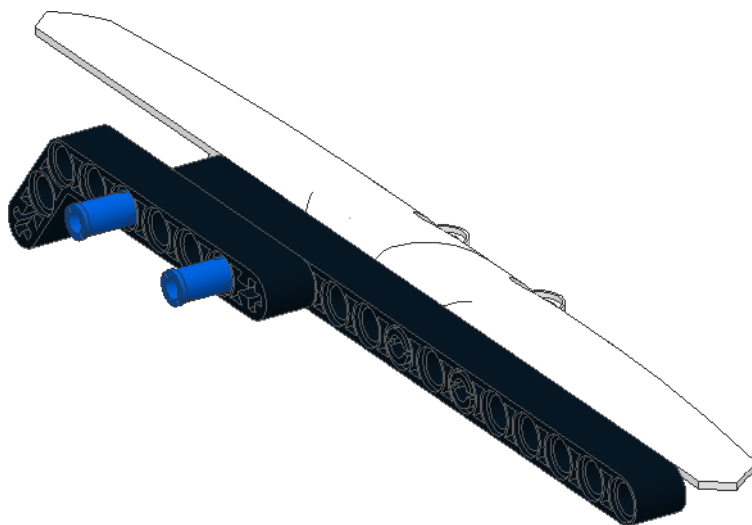
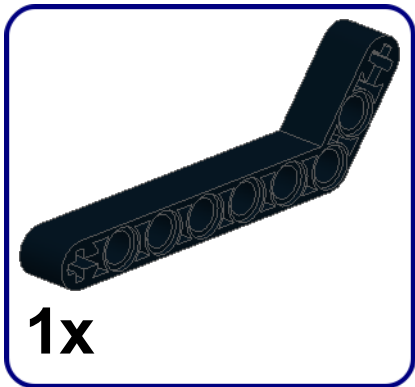


KAPITAŁ LUDZKI
NARODOWA STRATEGIA SPÓJNOŚCI

UNIA EUROPEJSKA
EUROPEJSKI
FUNDUSZ SPOŁECZNY



4

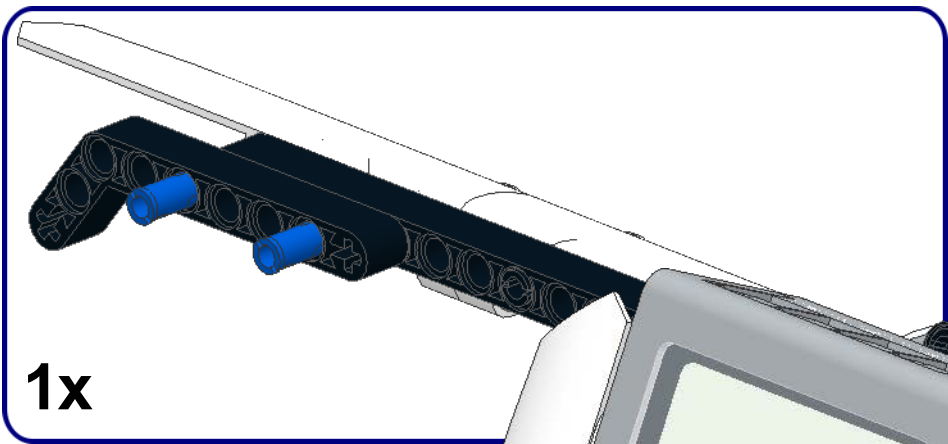


KAPITAŁ LUDZKI
NARODOWA STRATEGIA SPÓJNOŚCI

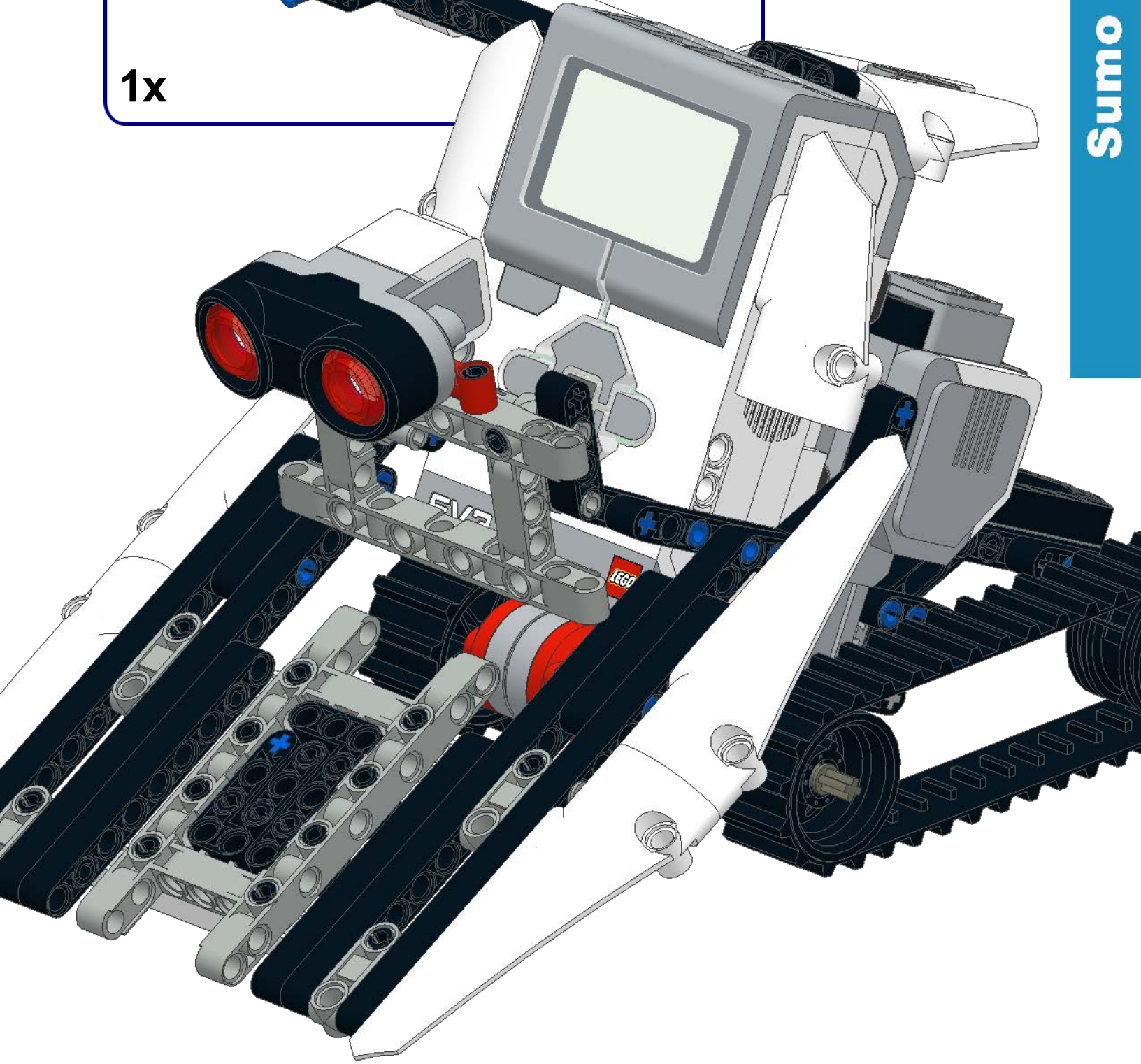
UNIA EUROPEJSKA
EUROPEJSKI
FUNDUSZ SPOŁECZNY



10



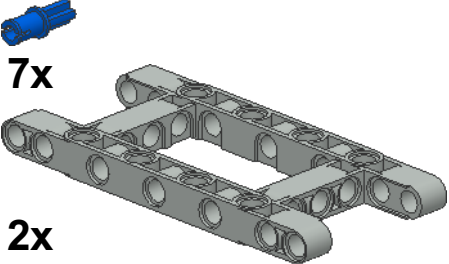
1x



KAPITAŁ LUDZKI
NARODOWA STRATEGIA SPÓJNOŚCI

UNIA EUROPEJSKA
EUROPEJSKI
FUNDUSZ SPOŁECZNY





7x

2x



6x



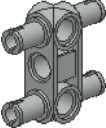
2x



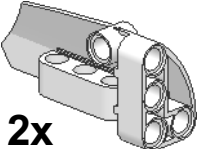
2x



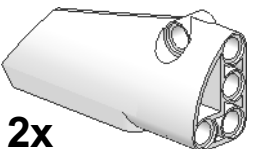
2x



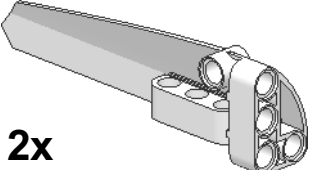
7x



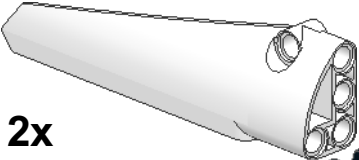
2x



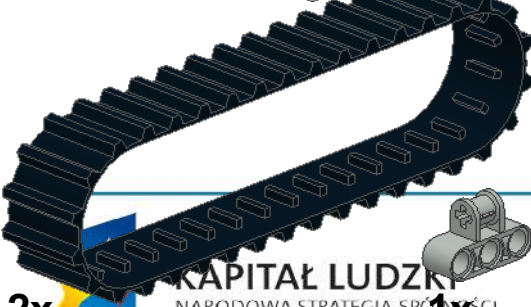
2x



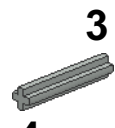
2x



2x



2x



3



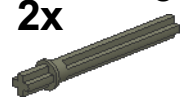
4x

4



2x

5



2x



2x

3

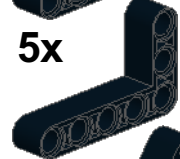


4x

5



5x



1x

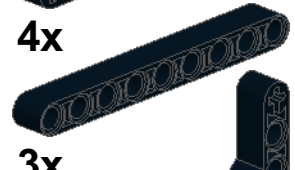


2x



4x

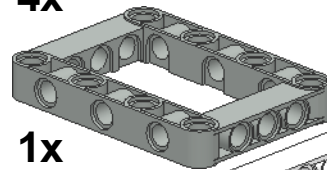
9



3x

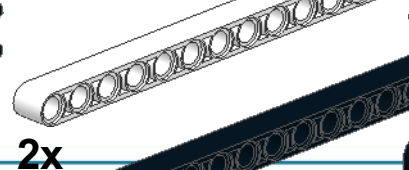


4x



1x

13



2x

15

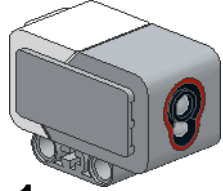


4x

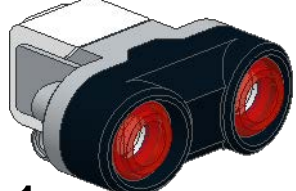
5x



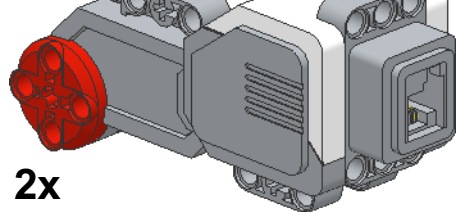
4x



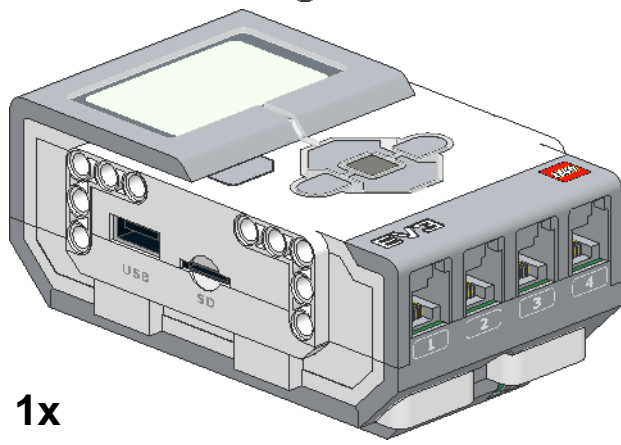
1x



1x



2x



1x



65x



24x



2



2x

KAPITAŁ LUDZKI
NARODOWA STRATEGIA SPÓŁNOŚCI

UNIA EUROPEJSKA
EUROPEJSKI
FUNDUSZ SPOŁECZNY



