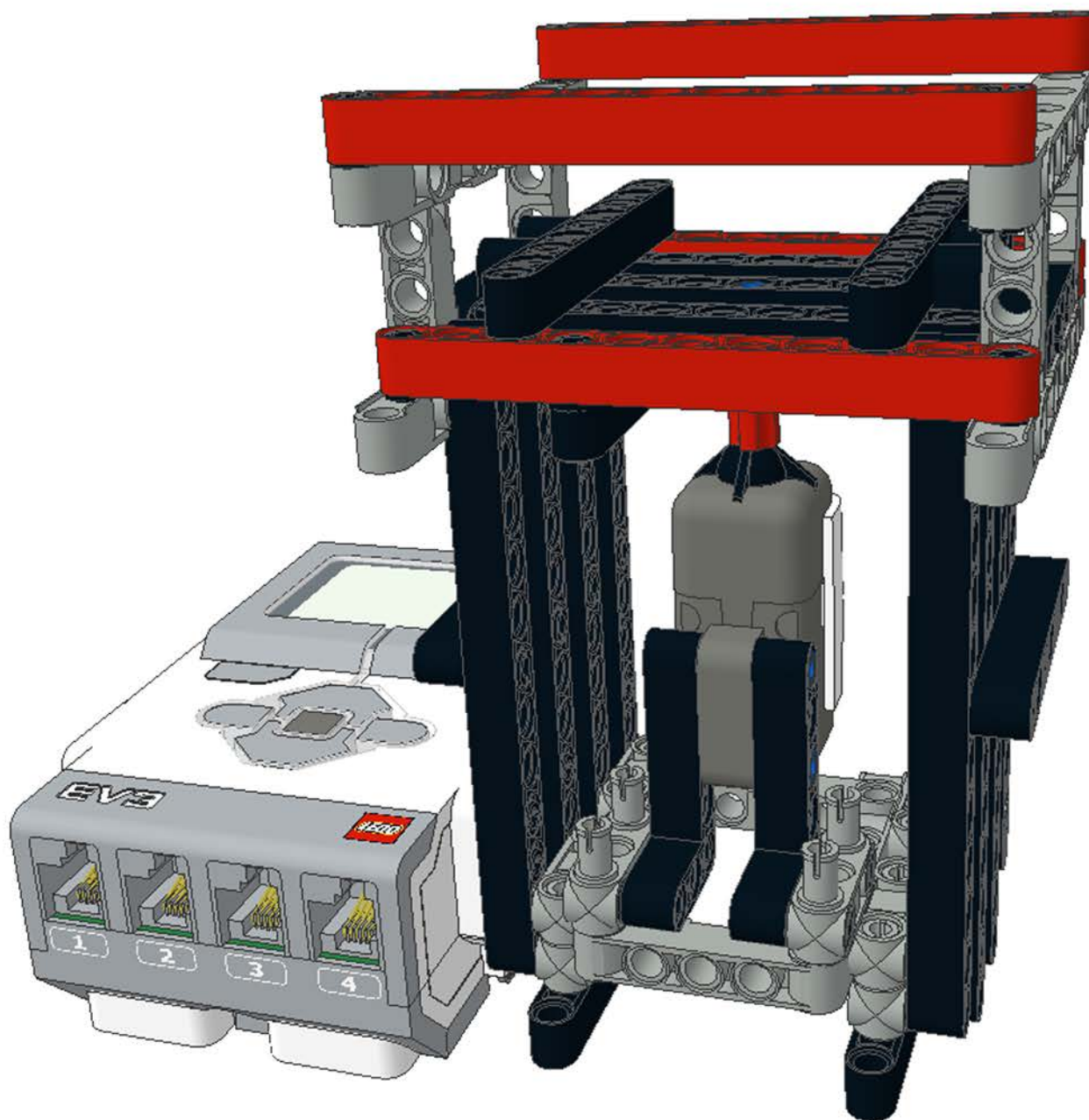


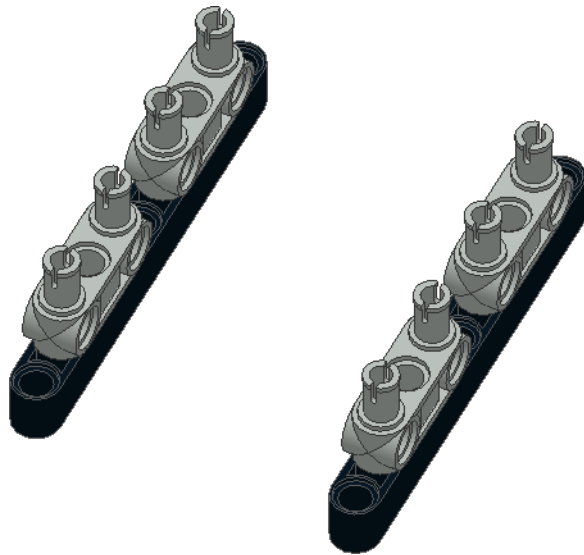
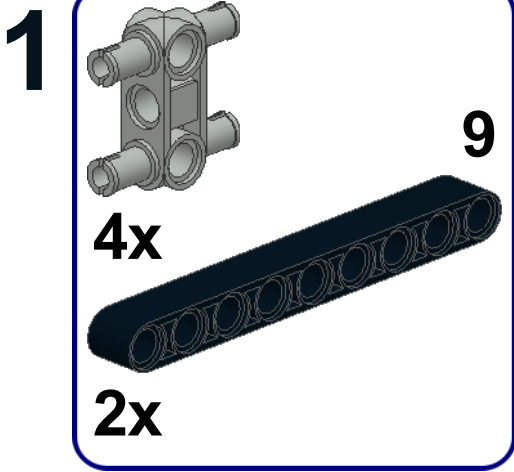
# Waga



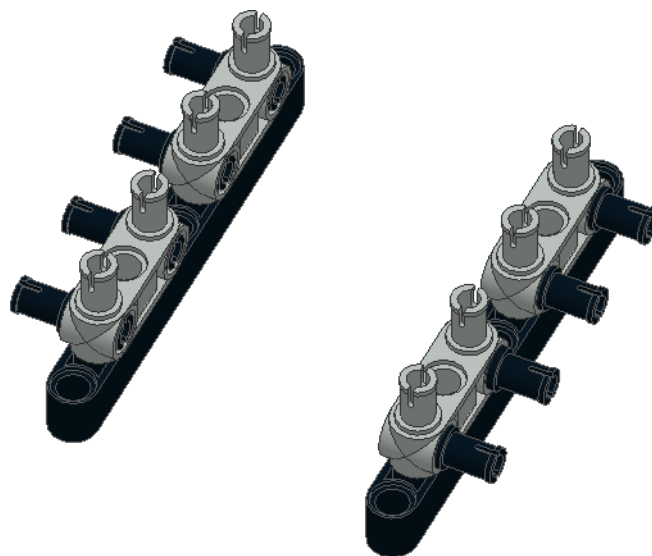
**KAPITAŁ LUDZKI**  
NARODOWA STRATEGIA SPÓJNOŚCI

**UNIA EUROPEJSKA**  
EUROPEJSKI  
FUNDUSZ SPOŁECZNY

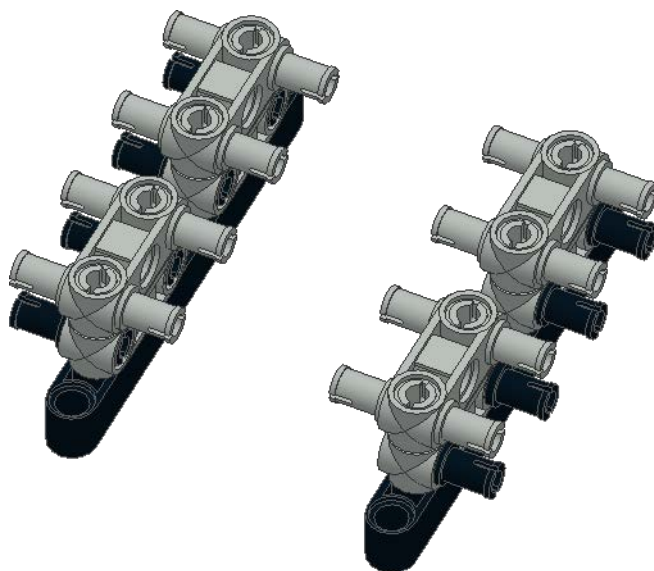
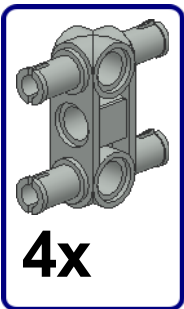




2



3

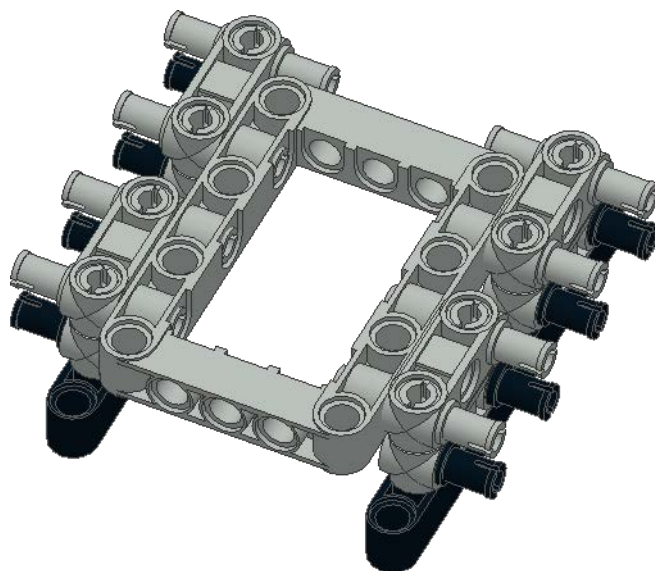
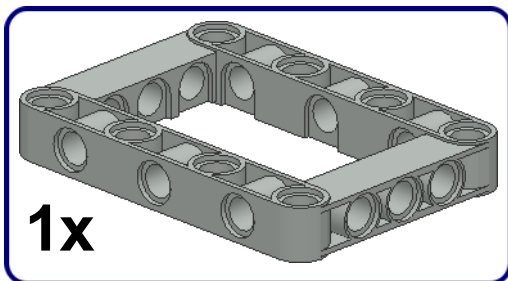


**KAPITAŁ LUDZKI**  
NARODOWA STRATEGIA SPÓJNOŚCI

**UNIA EUROPEJSKA**  
EUROPEJSKI  
FUNDUSZ SPOŁECZNY



4

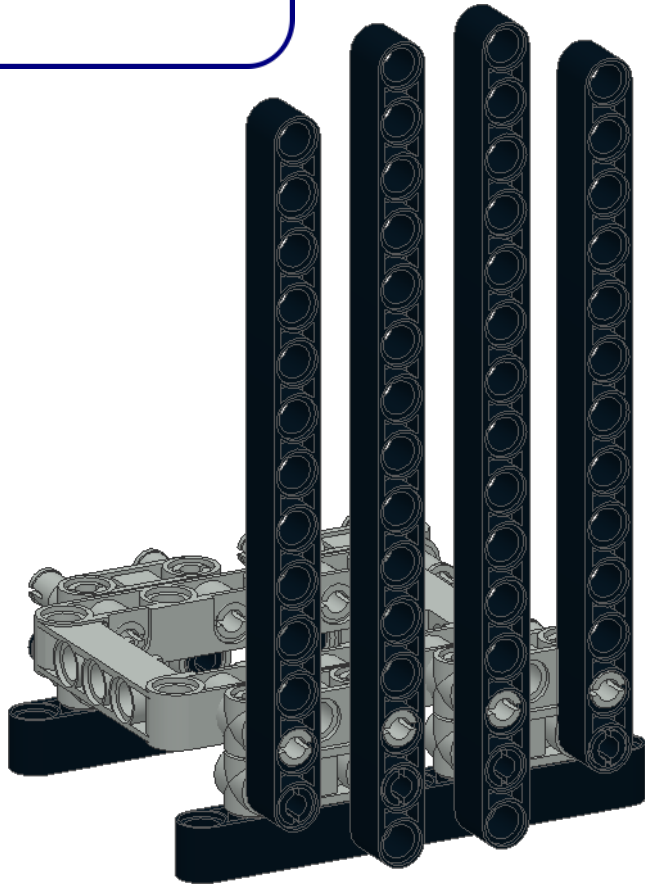
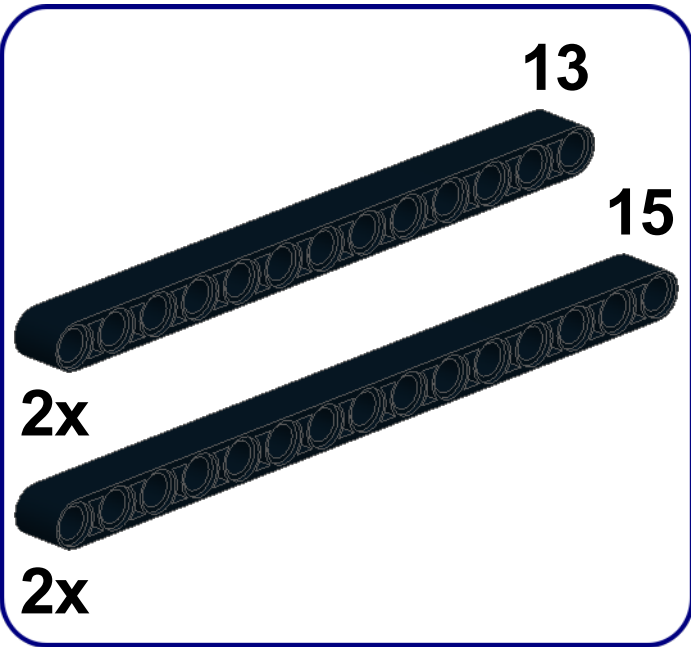


**KAPITAŁ LUDZKI**  
NARODOWA STRATEGIA SPÓJNOŚCI

**UNIA EUROPEJSKA**  
EUROPEJSKI  
FUNDUSZ SPOŁECZNY



5



**KAPITAŁ LUDZKI**  
NARODOWA STRATEGIA SPÓJNOŚCI

**UNIA EUROPEJSKA**  
EUROPEJSKI  
FUNDUSZ SPOŁECZNY

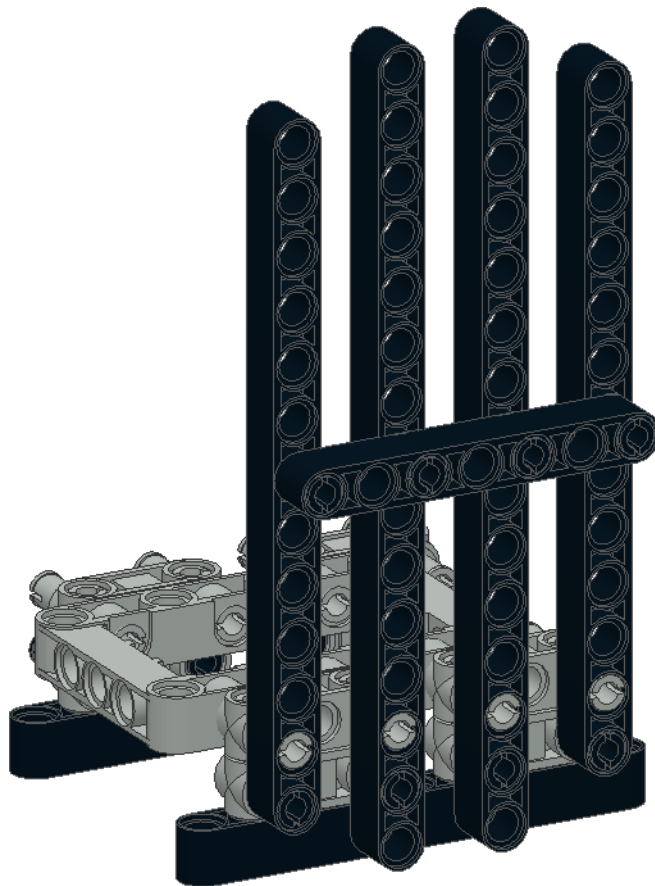
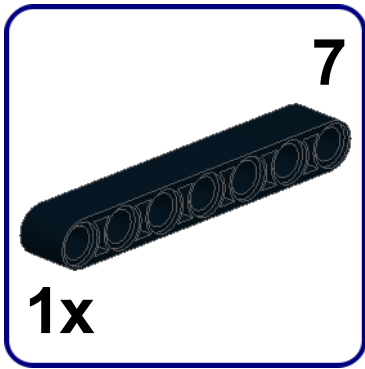




6



7



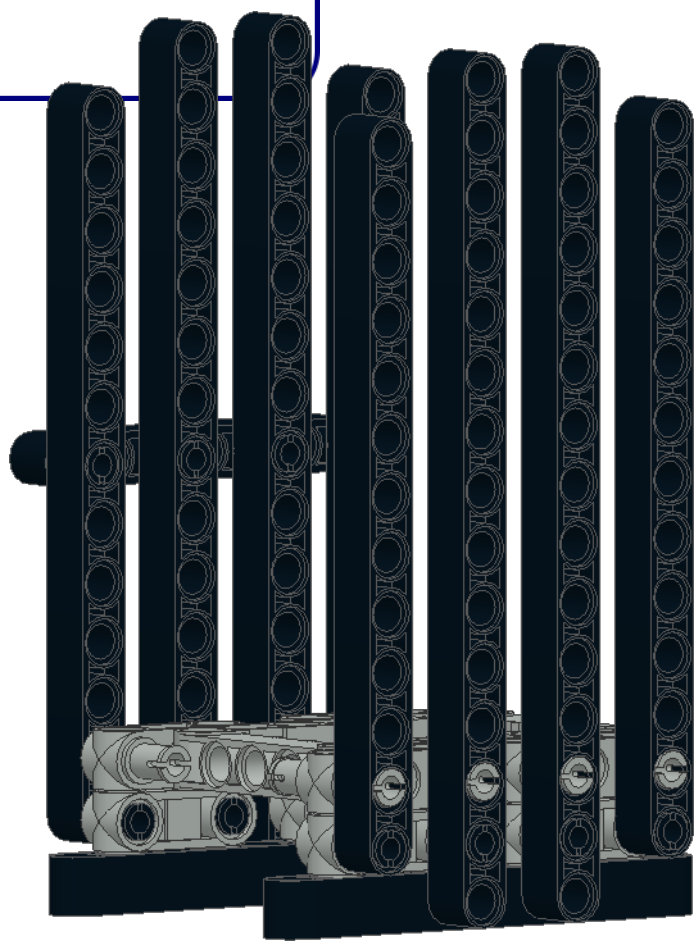
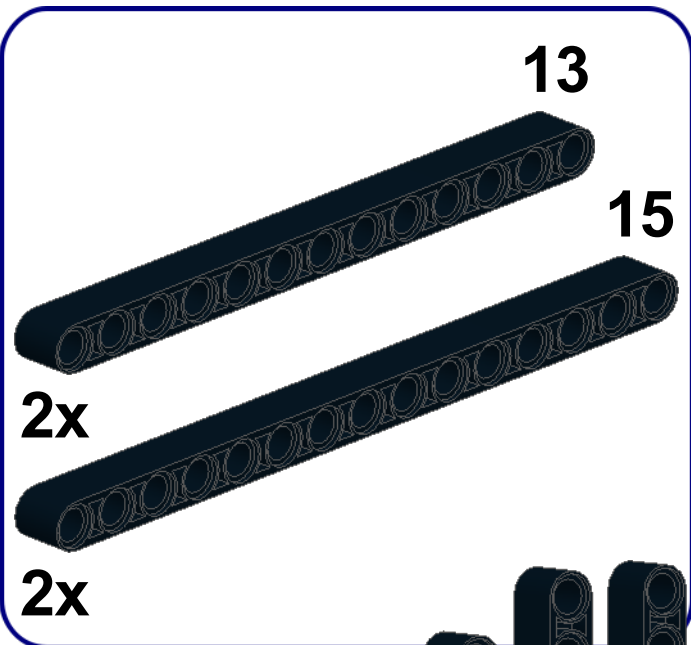
**KAPITAŁ LUDZKI**  
NARODOWA STRATEGIA SPÓJNOŚCI

**UNIA EUROPEJSKA**  
EUROPEJSKI  
FUNDUSZ SPOŁECZNY





8

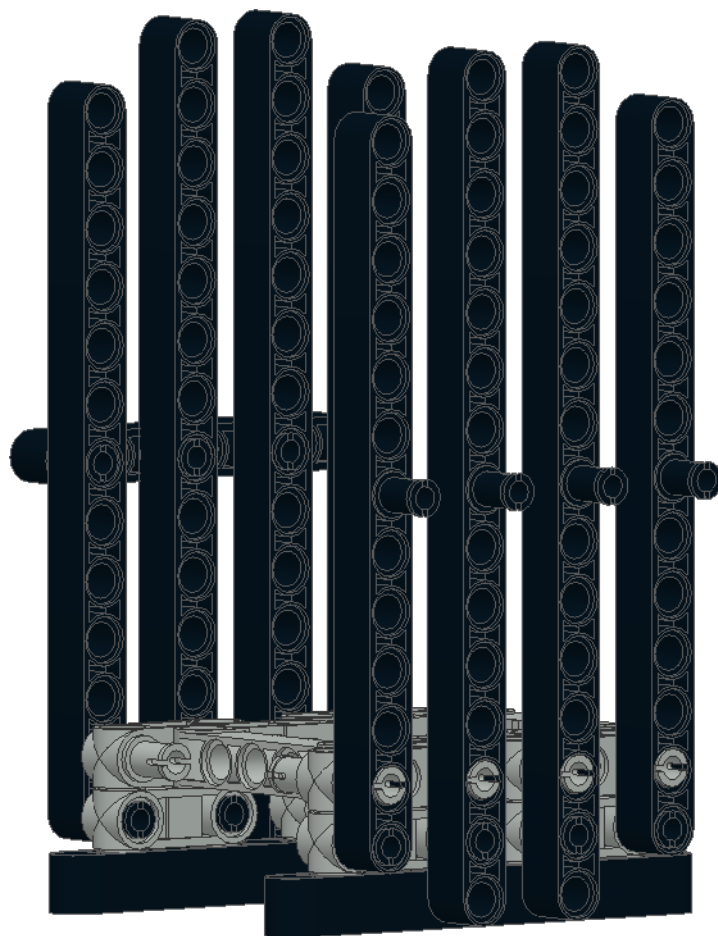


**KAPITAŁ LUDZKI**  
NARODOWA STRATEGIA SPÓJNOŚCI

**UNIA EUROPEJSKA**  
EUROPEJSKI  
FUNDUSZ SPOŁECZNY



9

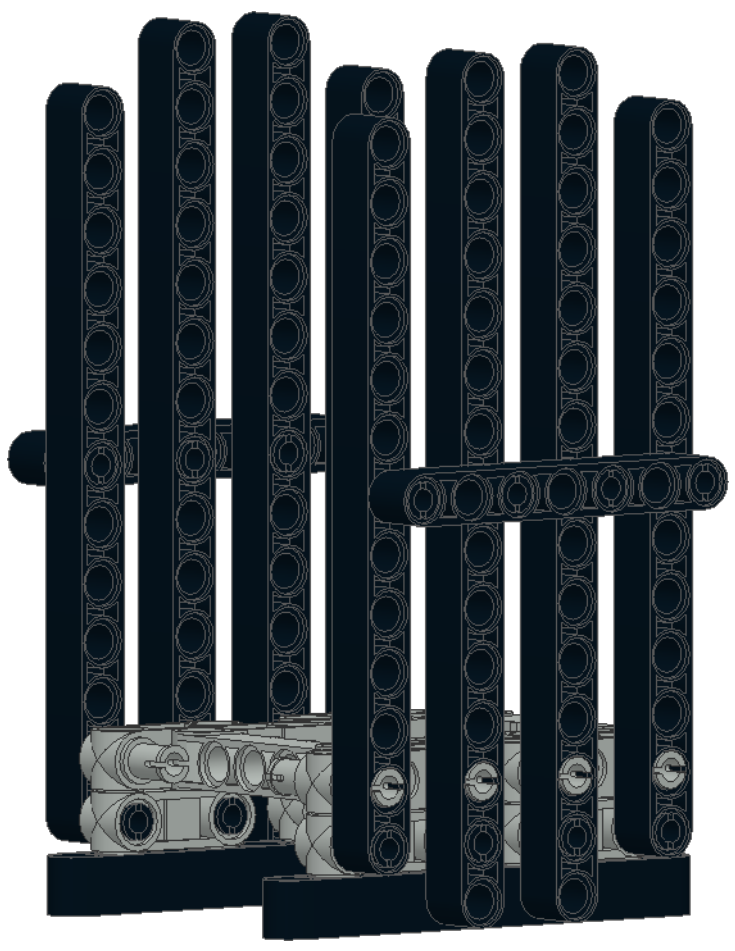
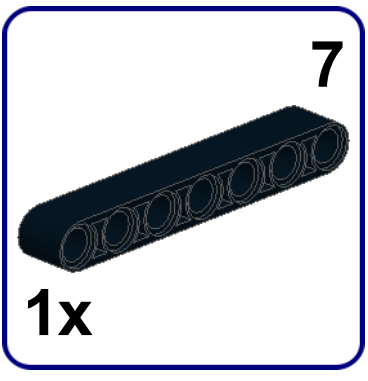


**KAPITAŁ LUDZKI**  
NARODOWA STRATEGIA SPÓJNOŚCI

**UNIA EUROPEJSKA**  
EUROPEJSKI  
FUNDUSZ SPOŁECZNY



10

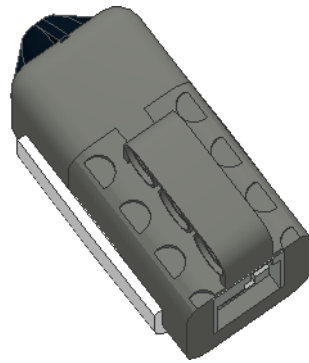
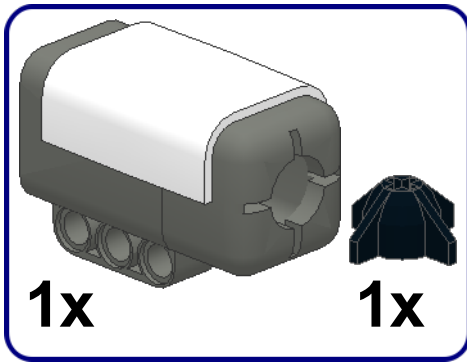


**KAPITAŁ LUDZKI**  
NARODOWA STRATEGIA SPÓJNOŚCI

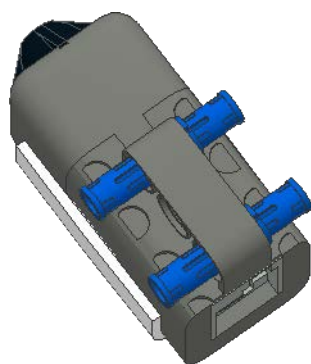
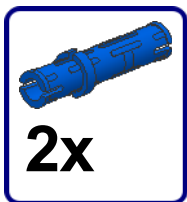
**UNIA EUROPEJSKA**  
EUROPEJSKI  
FUNDUSZ SPOŁECZNY



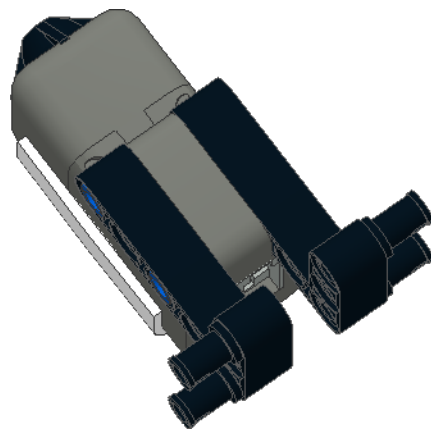
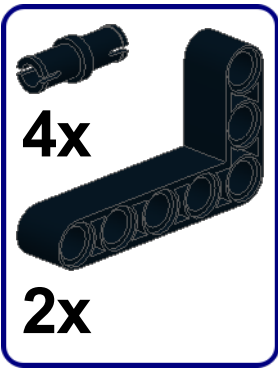
1



2

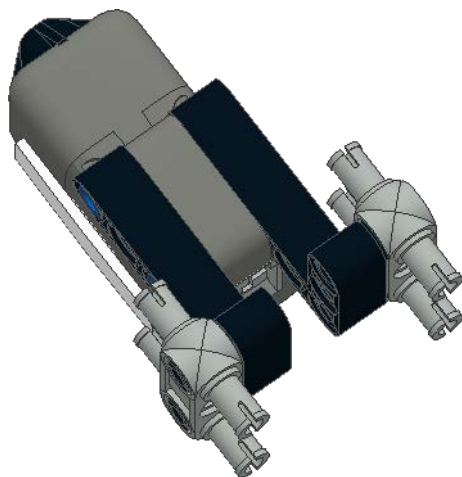
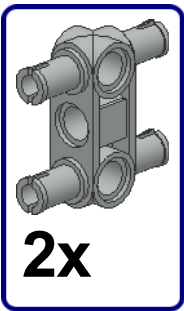


3





4

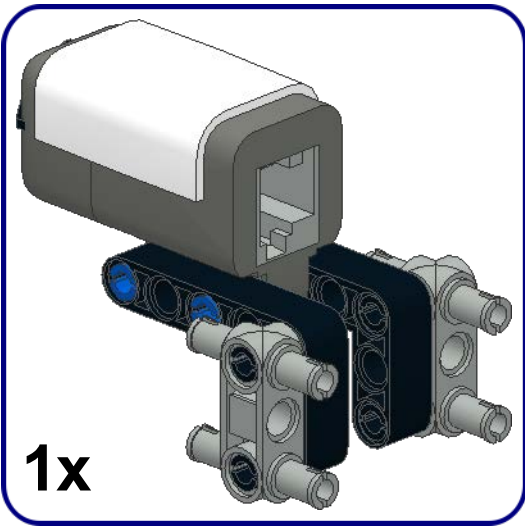


**KAPITAŁ LUDZKI**  
NARODOWA STRATEGIA SPÓJNOŚCI

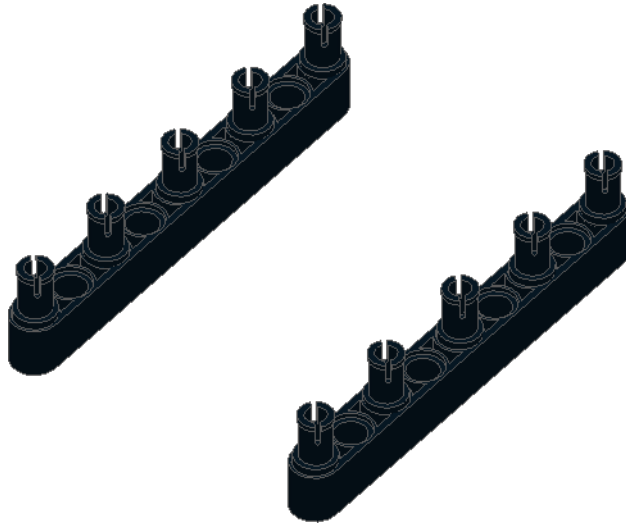
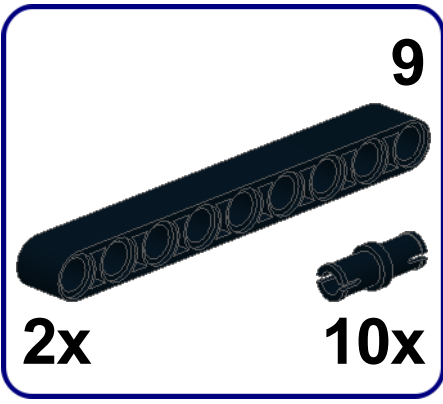
**UNIA EUROPEJSKA**  
EUROPEJSKI  
FUNDUSZ SPOŁECZNY



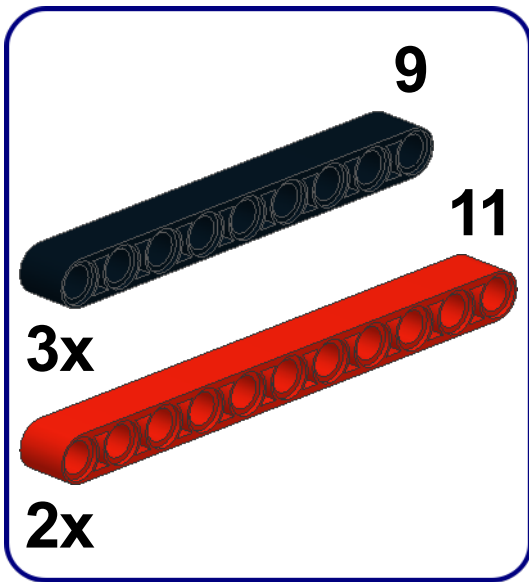
11



1



2



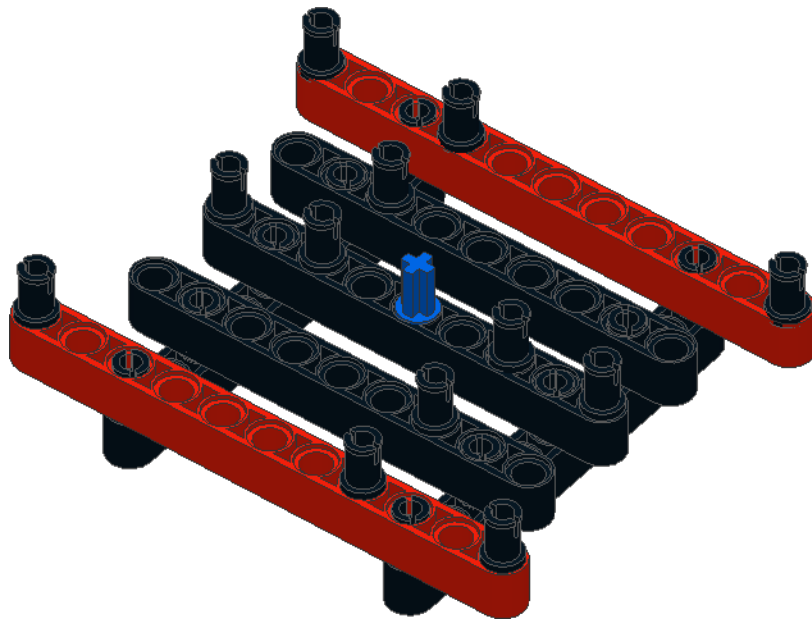
**KAPITAŁ LUDZKI**  
NARODOWA STRATEGIA SPÓJNOŚCI

**UNIA EUROPEJSKA**  
EUROPEJSKI  
FUNDUSZ SPOŁECZNY



3

1x  
12x

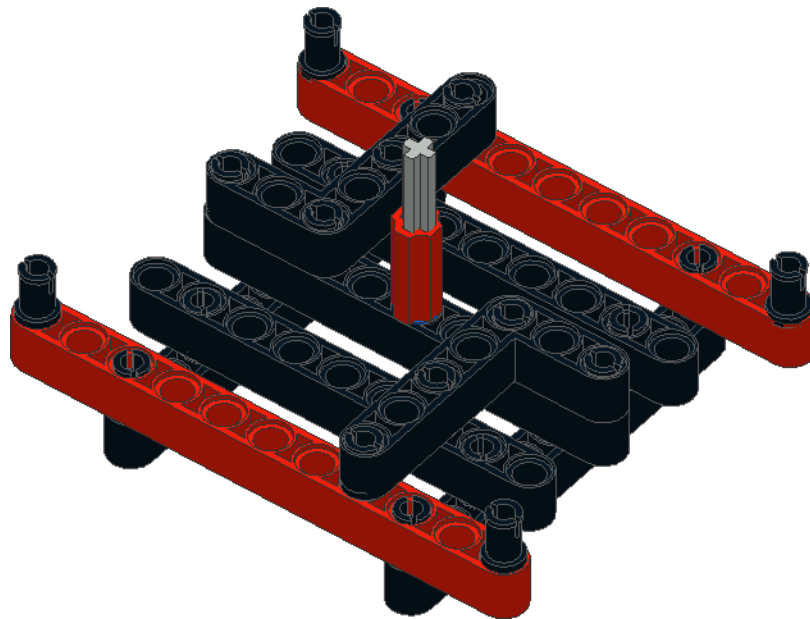
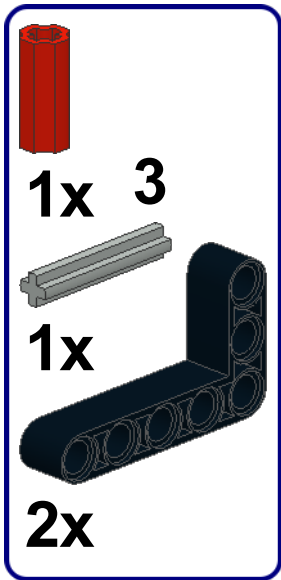


**KAPITAŁ LUDZKI**  
NARODOWA STRATEGIA SPÓJNOŚCI

**UNIA EUROPEJSKA**  
EUROPEJSKI  
FUNDUSZ SPOŁECZNY



4



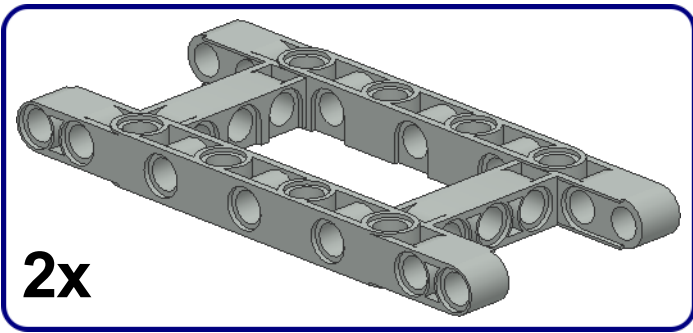
**KAPITAŁ LUDZKI**  
NARODOWA STRATEGIA SPÓJNOŚCI

**UNIA EUROPEJSKA**  
EUROPEJSKI  
FUNDUSZ SPOŁECZNY

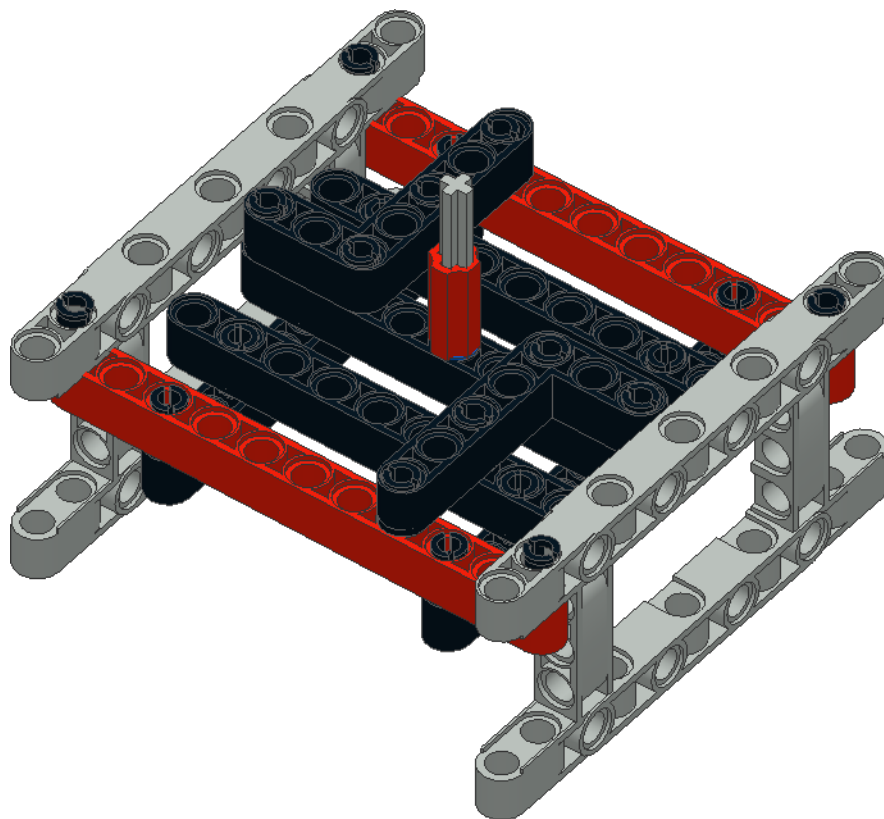




5



2x

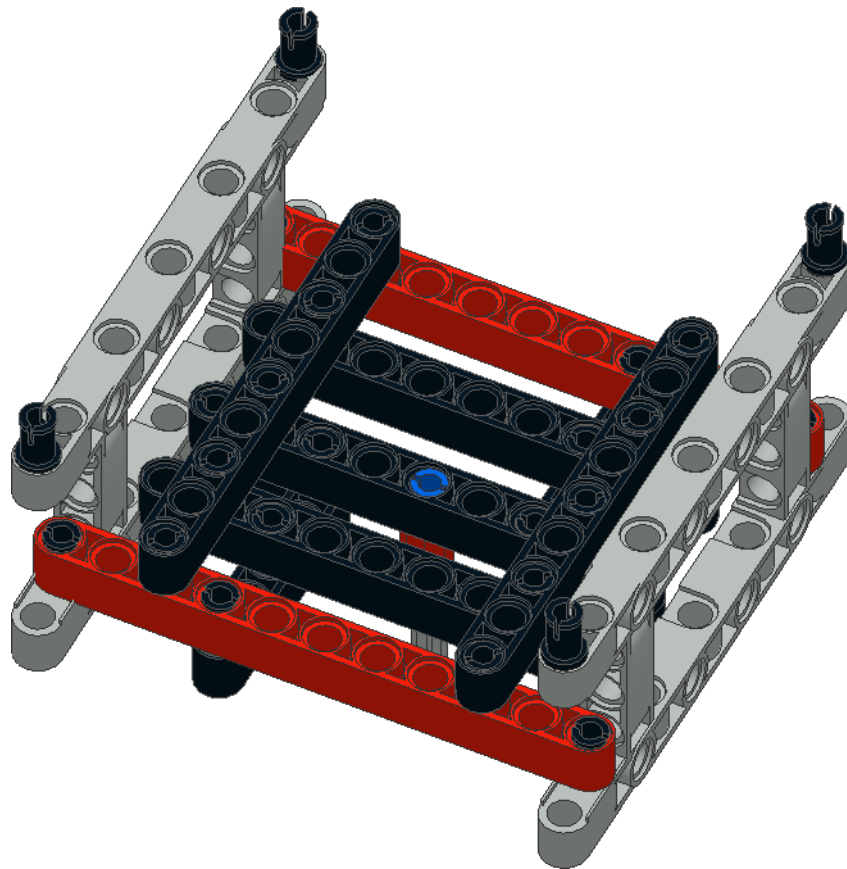


**KAPITAŁ LUDZKI**  
NARODOWA STRATEGIA SPÓJNOŚCI

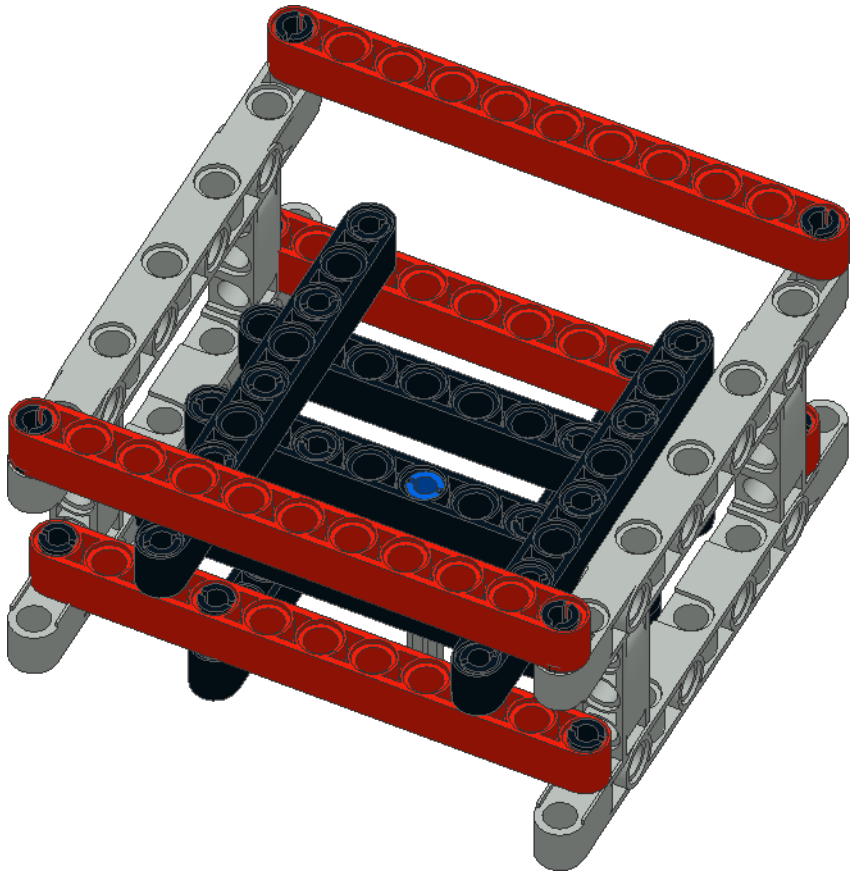
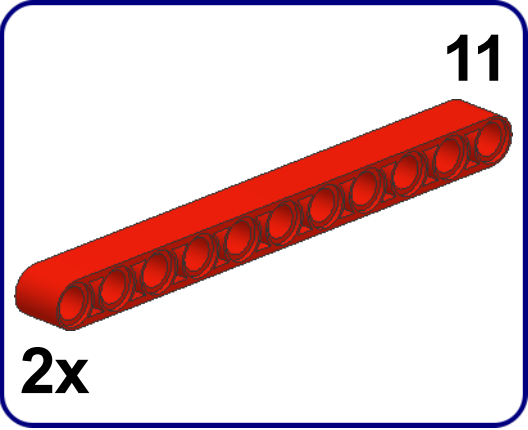
**UNIA EUROPEJSKA**  
EUROPEJSKI  
FUNDUSZ SPOŁECZNY



6



7

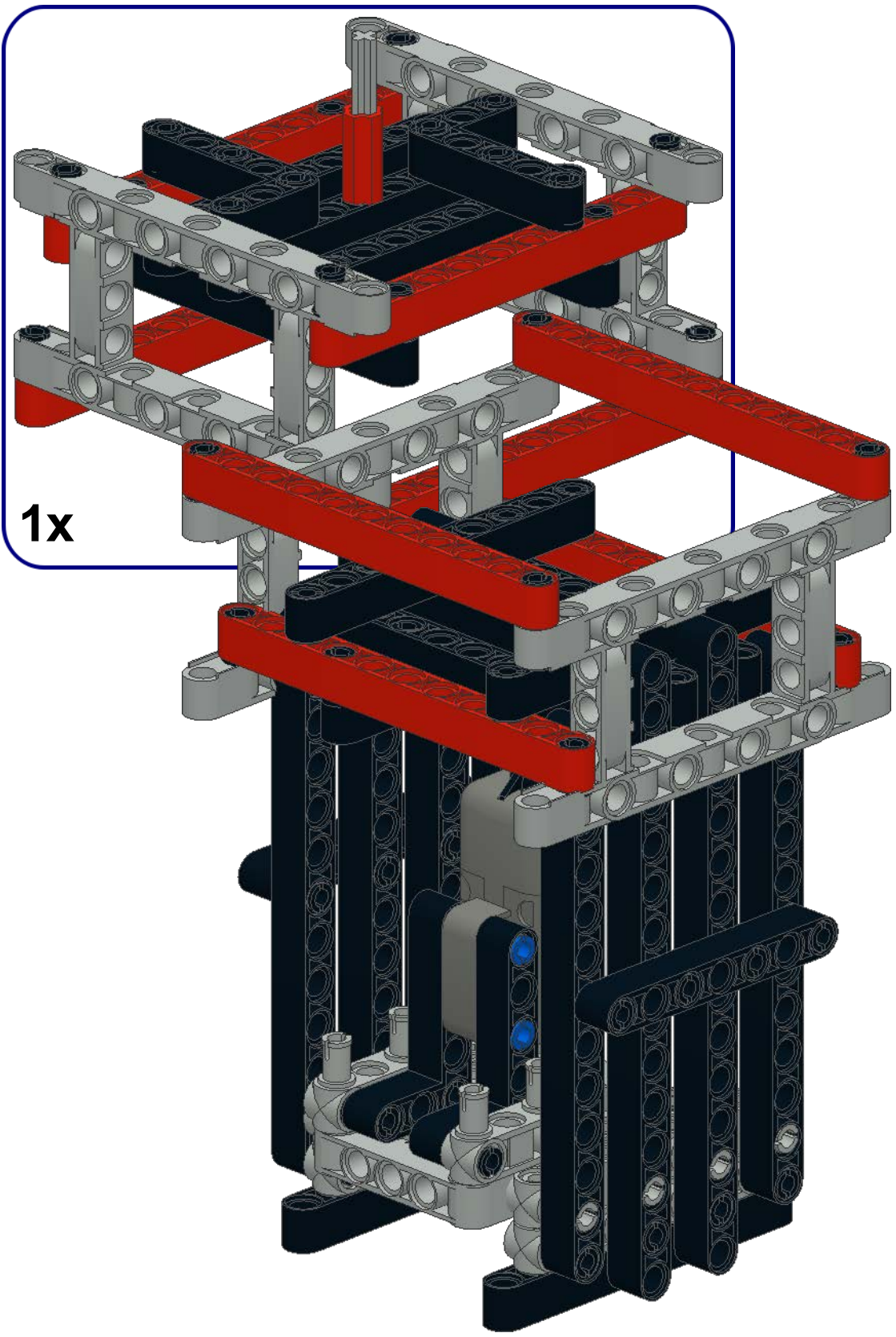


**KAPITAŁ LUDZKI**  
NARODOWA STRATEGIA SPÓJNOŚCI

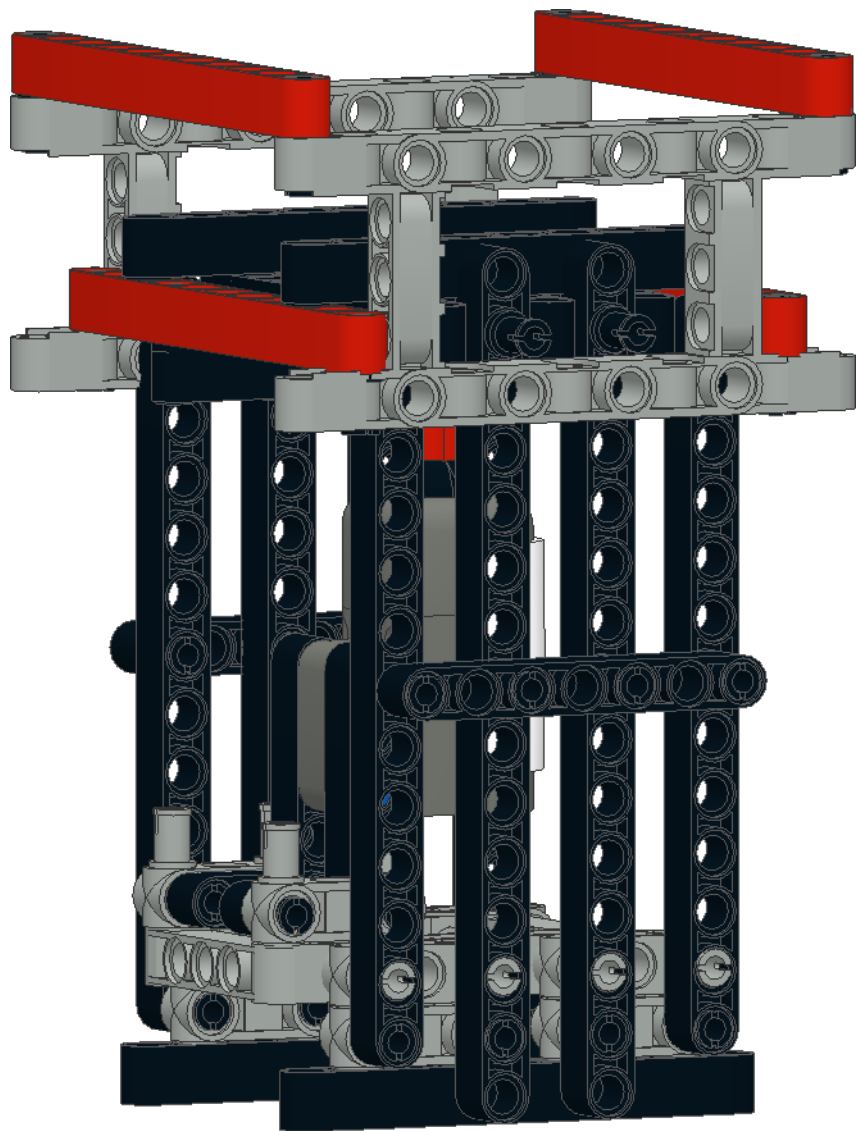
**UNIA EUROPEJSKA**  
EUROPEJSKI  
FUNDUSZ SPOŁECZNY



12



13



**KAPITAŁ LUDZKI**  
NARODOWA STRATEGIA SPÓJNOŚCI

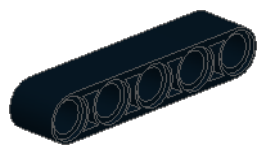
**UNIA EUROPEJSKA**  
EUROPEJSKI  
FUNDUSZ SPOŁECZNY



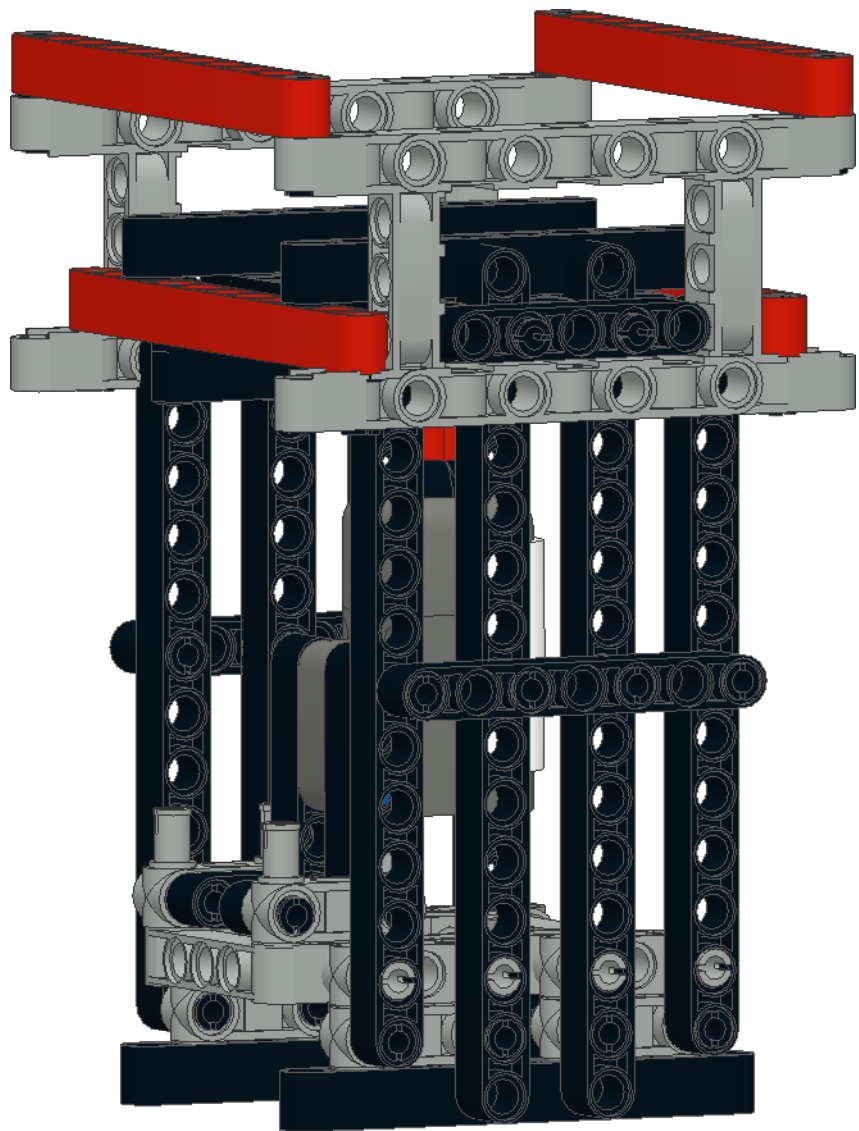


14

5



1x



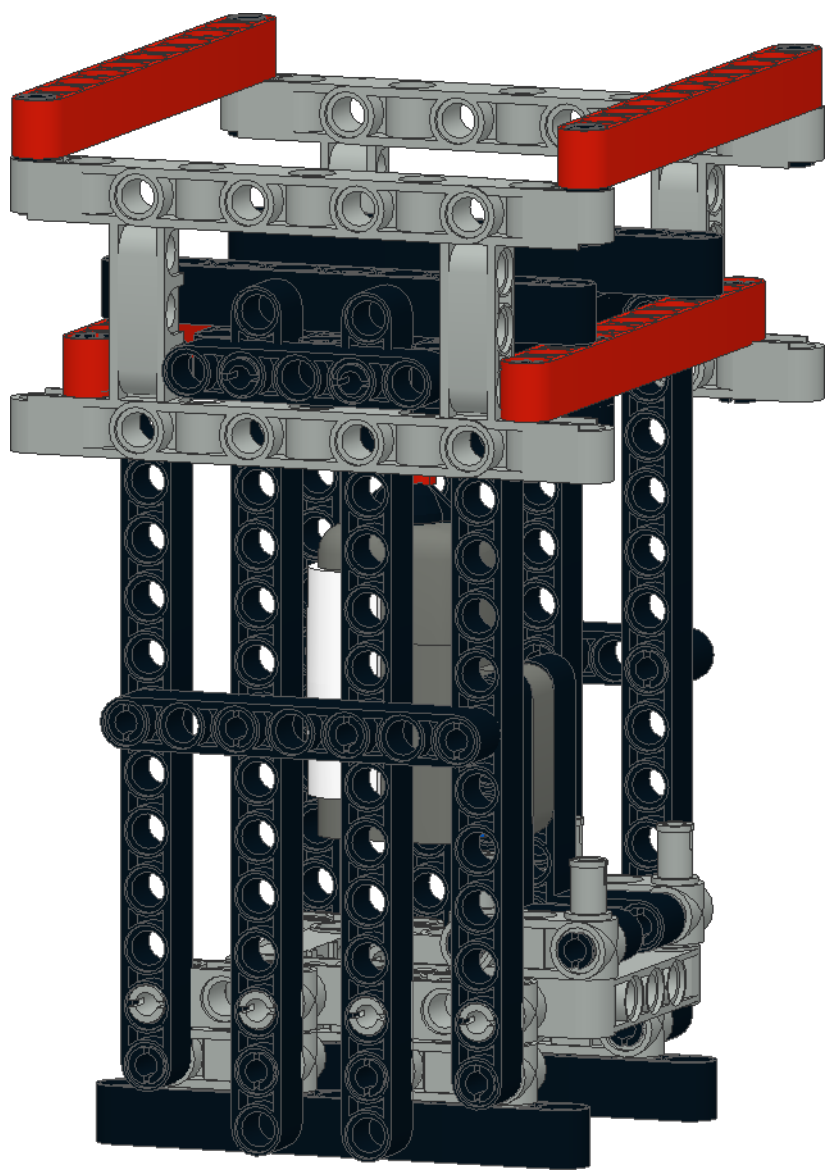
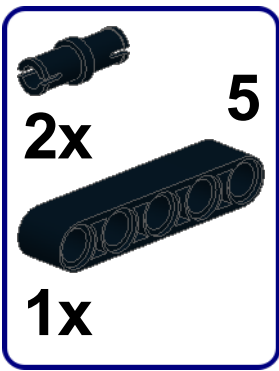
**KAPITAŁ LUDZKI**  
NARODOWA STRATEGIA SPÓJNOŚCI

**UNIA EUROPEJSKA**  
EUROPEJSKI  
FUNDUSZ SPOŁECZNY





15

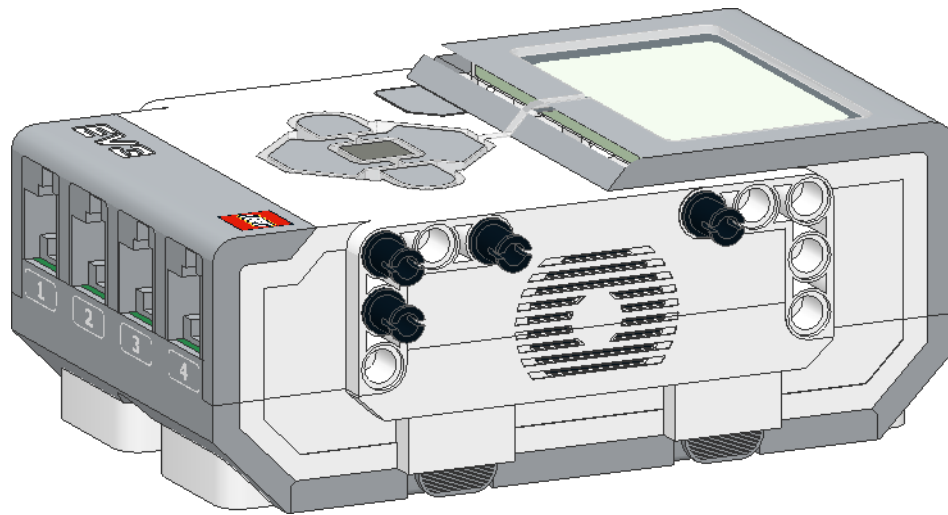
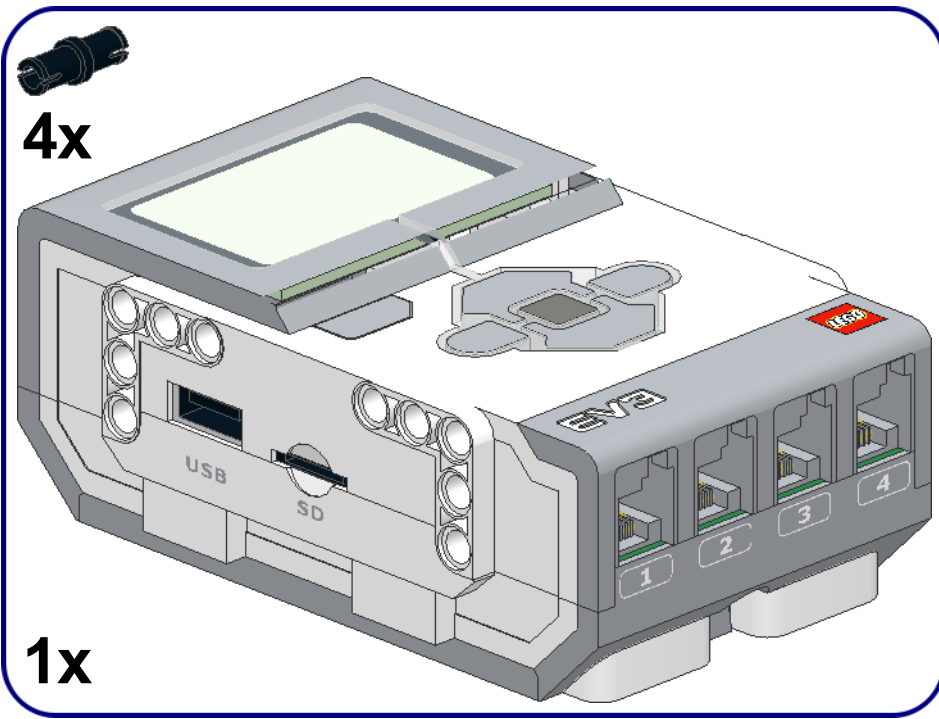


**KAPITAŁ LUDZKI**  
NARODOWA STRATEGIA SPÓJNOŚCI

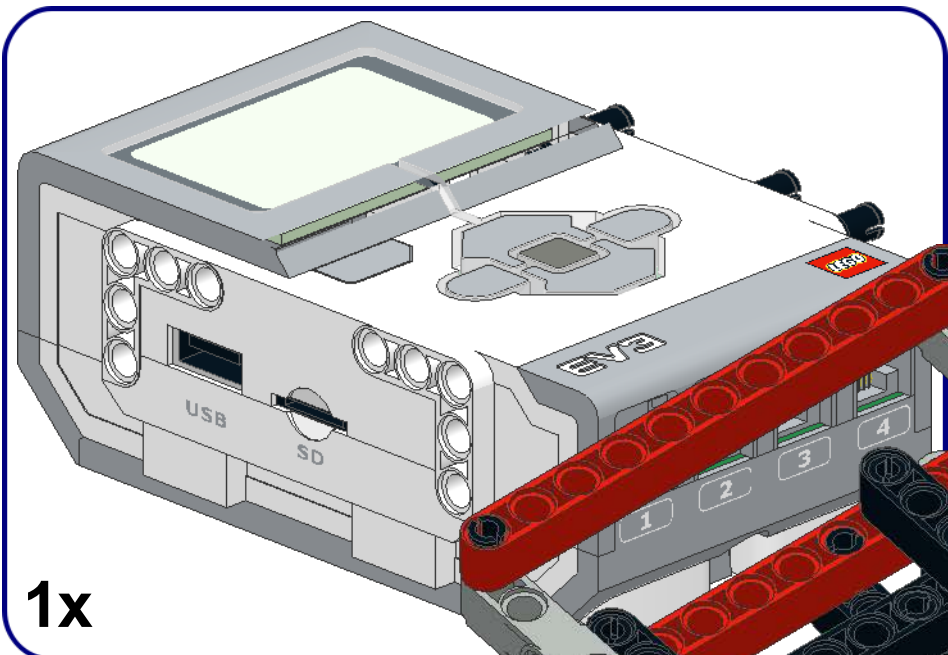
**UNIA EUROPEJSKA**  
EUROPEJSKI  
FUNDUSZ SPOŁECZNY



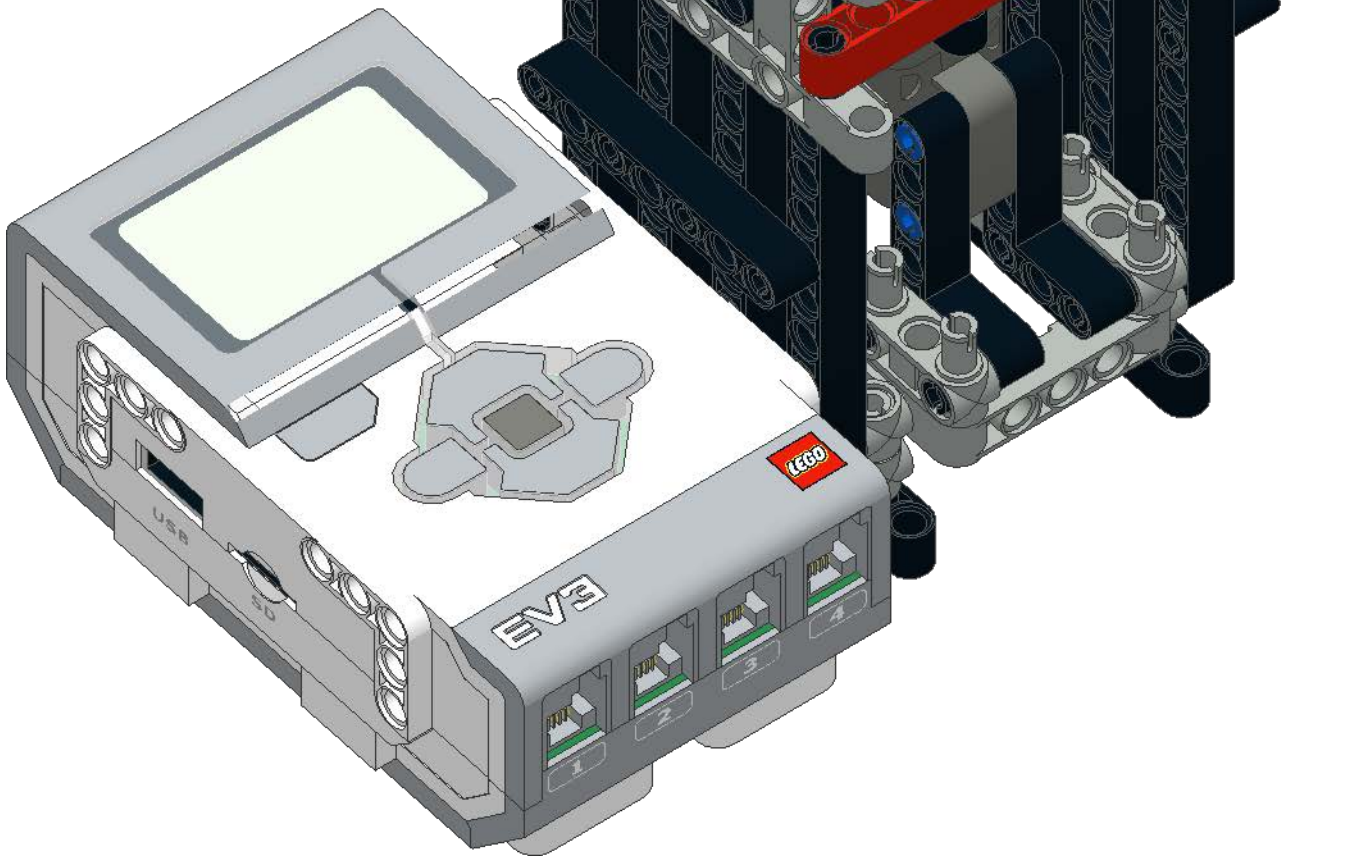
Projekt współfinansowany ze środków Unii Europejskiej w ramach Europejskiego Funduszu Społecznego



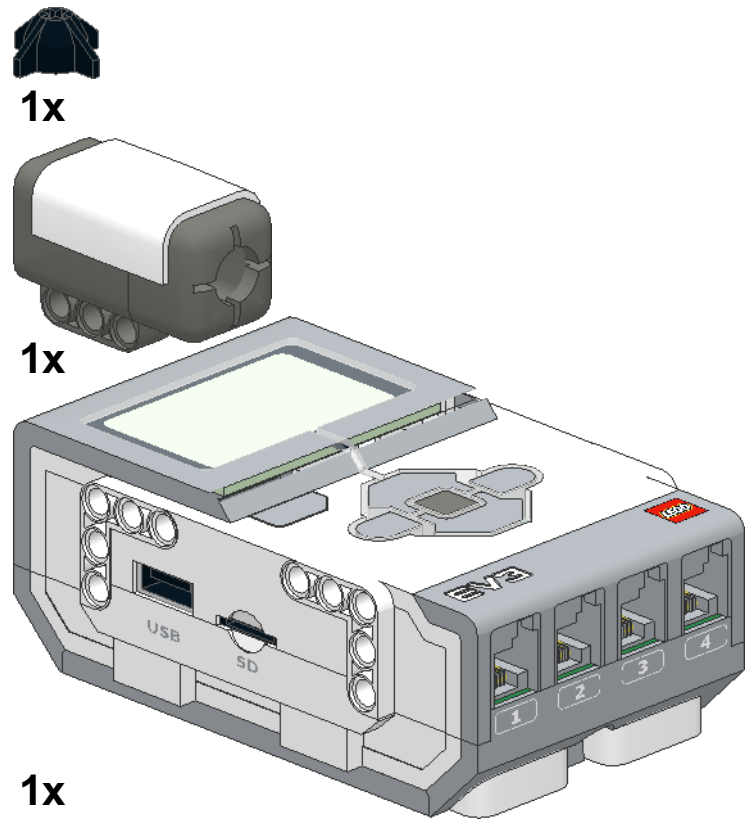
# 16



1x



- 1x 5
- 2x 7
- 2x 9
- 7x
- 1x
- 4x 11
- 4x 13
- 4x
- 2x
- 4x 15
- 10x



- 1x
- 54x
- 2x
- 1x 3
- 1x
- 4x